



# Mechanical Engineering

( کانال مهندسی مکانیک در تلگرام )

لینک عضویت :

[https://telegram.me/Mechanical\\_Eng](https://telegram.me/Mechanical_Eng)

# سیستمهای نوین تهویه مطبوع



نوین پارسیان

تالیف و گردآوری: احسان رضایی

## بسمه تعالی

امروزه دانشکده های فنی و صنعتی فارغ التحصیلانی را تربیت می کند که علم مهندسی را آموخته اند اما حرفه مهندسی را تجربه نکرده اند ، آنچه ابزار این تجربه را فراهم می کند عبارتست از بازار کار،مراجع و کتب حرفه ای و دوره های آموزشی تا یک نفر فارغ التحصیل رشته مهندسی به عنوان مهندسی حرفه ای (PE) شناخته شود.

خلائی که بین مهندسان فارغ التحصیل و مهندسان حرفه ای وجود دارد دوره های آموزشی کوتاه مدت حرفه ای است که مهندسان فارغ التحصیل پس از طی موفقیت آمیز آن دوره ها می توانند در حرفه ای که با رشته تحصیلی ایشان تعریف می شوند وارد شوند و مهمترین ابزار مورد استفاده در این دوره ها کتاب های تخصصی است.

مجموعه ای که در پیش رو دارید مجموعه ای است که می تواند بعنوان مرجع در یکی از شاخه های مهندسی ساختمان (سیستمهای نوین تهویه مطبوع) به نحو احسن کاربرد داشته و حتی بعنوان یک خودآموز مورد استفاده قرار گیرد.

تالیف و گردآوری این مجموعه را مرهون لطف بیکران خداوند بخشنده مهربان می دانم و با سپاس از تمامی عزیزان، همکاران و اساتید و پیشکسوتان شرکت تهویه مطبوع کیا سپهر کیش که بنده را توسط منابع و تجربیات با ارزش خود راهنمایی نمودند.

برای دریافت اطلاعات بیشتر در زمینه تاسیسات مکانیکی ساختمان می توانید به نشانی [ehsan-rezaee.blogfa.com](http://ehsan-rezaee.blogfa.com) مراجعه فرمایید

در پایان با قدردانی از زحمات تمامی همکاران و اساتید صنعت تهویه مطبوع این کتاب را تقدیم می کنم به خانواده ام که داشته های خود را مدیون آنان می دانم.

با تشکر

احسان رضایی

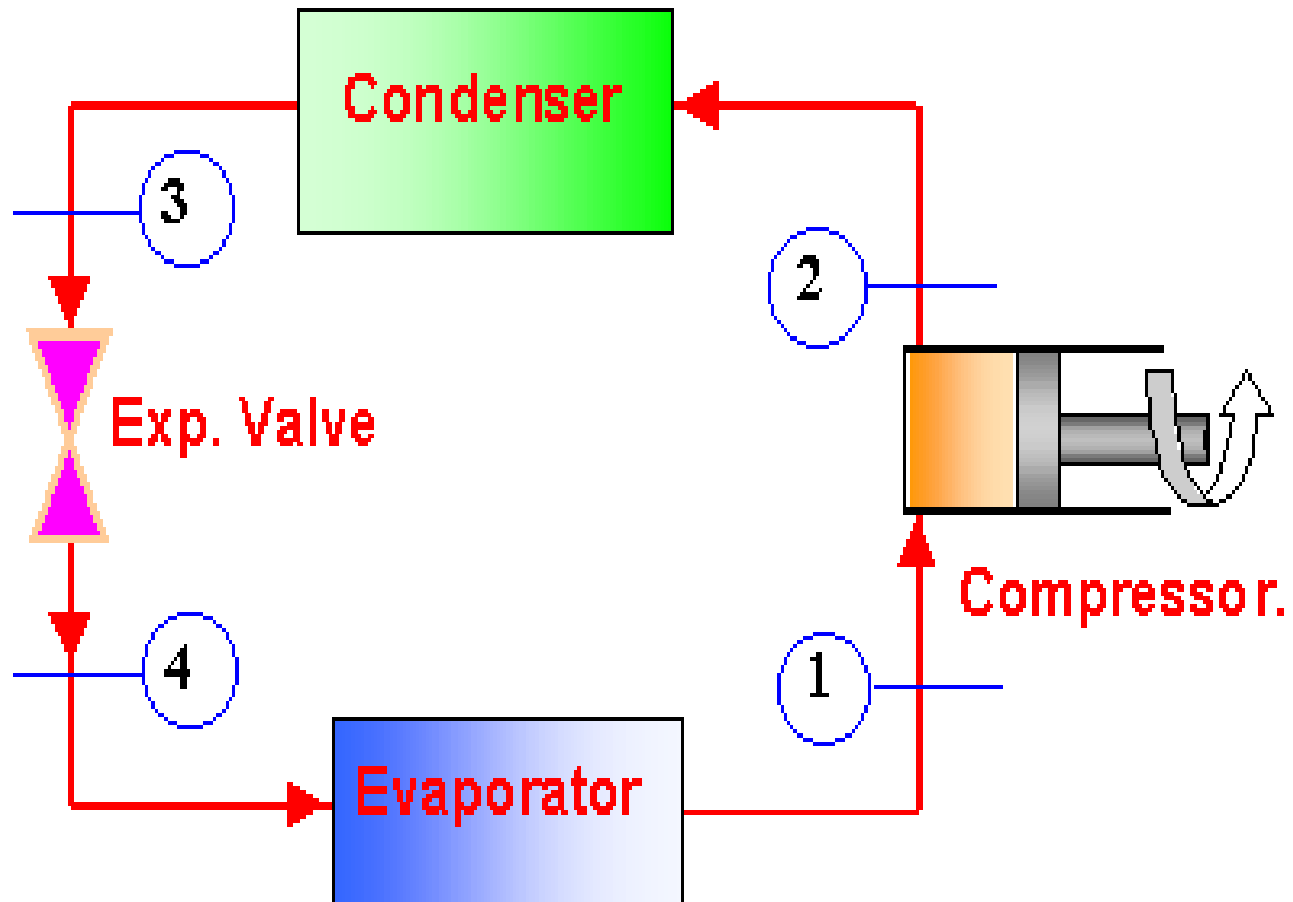
تابستان ۱۳۹۳

# Turbocor Chillers

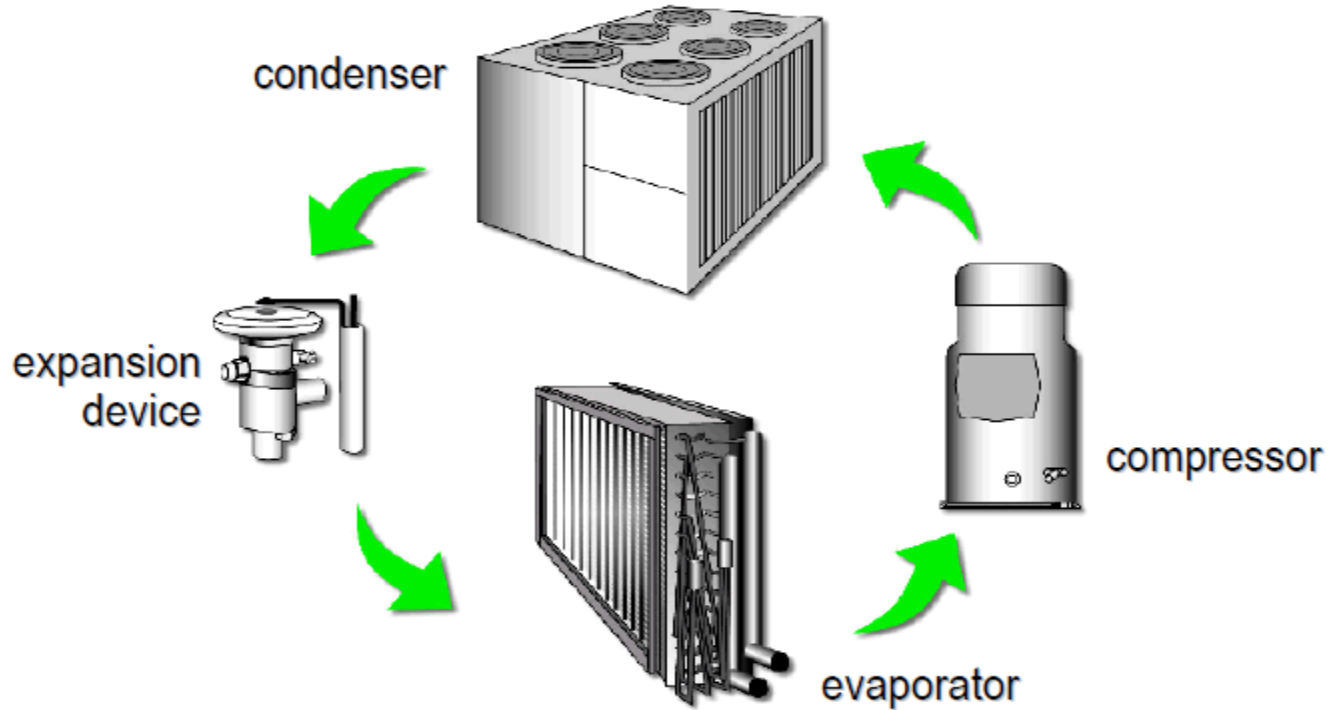




## فصل اول: معرفی سیکل تراکمی

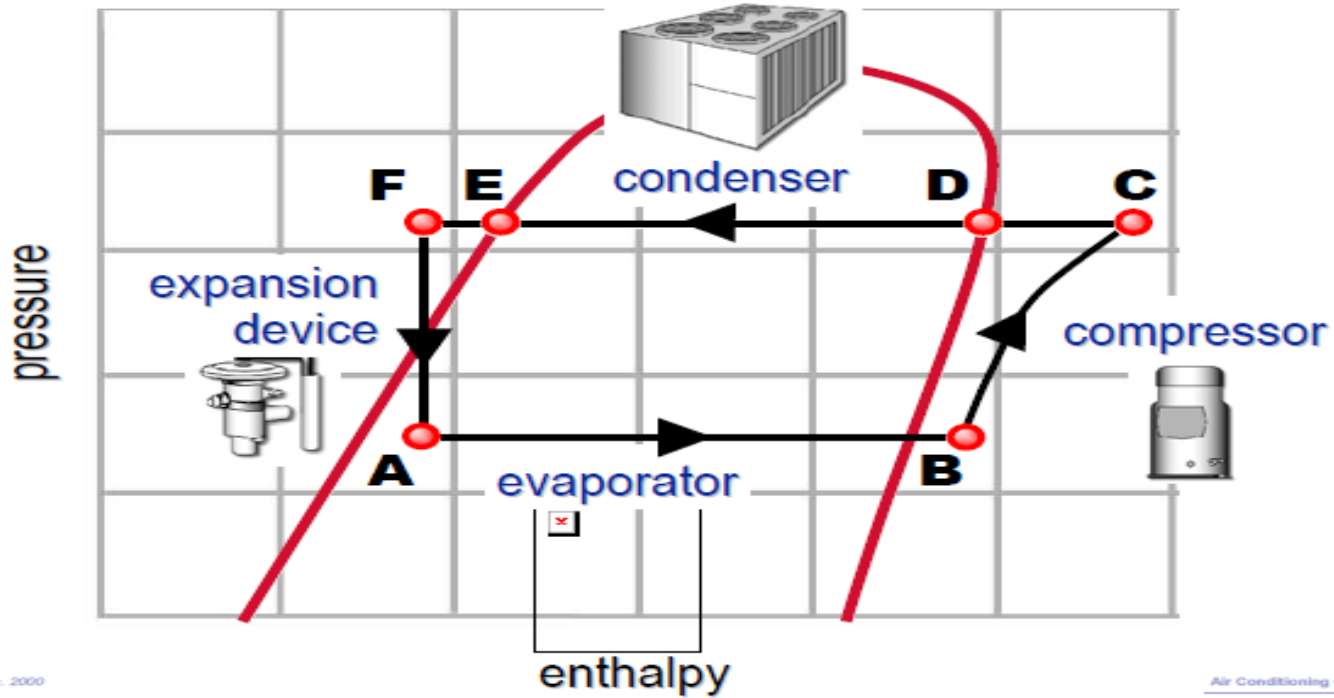


# سیکلهای تبرید تراکمی



هدف از استفاده کمپرسورهای تبرید در سیکلهای تبرید تراکمی بالا بردن فشار بخار مبرد از فشار اوپراتور به فشار کندانسور می باشد . بخار مبرد در فشار و درجه حرارت اوپراتور وارد کمپرسور شده و پس از خروج از کمپرسور وارد کندانسور می گردد . بررسی چرخه تبرید با استفاده از نمودار فشار- آنتالپی ساده می شود.

# سیکل تبرید



cland inc. 2000

Air Conditioning 1

دیاگرام P-H دارای محور عمودی فشار و محور افقی انتالپی یا گرما می باشد که در شکل بالا نشان داده شده است. نمودار فشار انتالپی را برای نشان دادن عملکرد هر جزء از سیستم تبرید تراکمی می توان استفاده نمود. نقطه A مبرد سرد وارد اواپراتور می گردد کیفیت مبرد در این مکان مخلوط کم فشار مایع و بخار مبرد است.

نقطه B نشان می دهد که گرمای دریافت شده از طریق اواپراتور به مبرد انتقال یافته است و مبرد را به جوش در آورده است و در بیشتر موارد منجر به سوپر هیت شدن مبرد می گردد که در نتیجه بخار از نقطه B توسط کمپرسور پمپ می شود و باعث می گردد که فشار و دمای اواپراتور افزایش یابد. توجه شود که طی فرآیند فشرده سازی (B تا C) محتوای حرارت (آنتالپی) افزایش خواهد یافت. انرژی مکانیکی مورد استفاده برای افزایش فشار بخار مبرد به انرژی گرمایی تبدیل می شود که به آن گرمای فشرده سازی نیز می گوئیم. با افزایش فشار مبرد دمای آن نیز افزایش خواهد یافت.

در نتیجه بخار فشار و دما بالا در نقطه C وارد کندانسور می گردد و گرمای آن به هوای محیط یا آب با دمای پائینتر انتقال می یابد در داخل کندانسور از C تا D گاز داغ دی سوپر هیت شده و از D تا E کندانس شده و به مایع تبدیل می گردد و در بیشتر موارد از E تا F ساب کولد می گردد معمولا فشار کندانسور توسط میزانی از هوا یا آب که به کندانسور منتقل میگردد تا دمای گاز و تغییر حالت در آن انجام دهد تعیین می شود.

مایع متراکم خروجی از کندانسور از نقطه F وارد شیر انبساطی میگردد. وظیفه شیر انبساط کاهش فشار از فشار کندانسور تا فشار اواپراتور می باشد. این کاهش فشار مایع مبرد در گذر از شیر انبساطی کمی از مایع گذری را به بخار تبدیل می نماید ولی حجم عمده مبرد بصورت مایع باقی می ماند. امروزه جهت افزایش راندمان سیکلهای تبرید توجه شایانی به میزان بخار در خروج از شیر انبساطی می نمایند زیرا هر چه این میزان که به آن Flash Gas گویند کمتر باشد راندمان سیکل بالاتر خواهد بود.

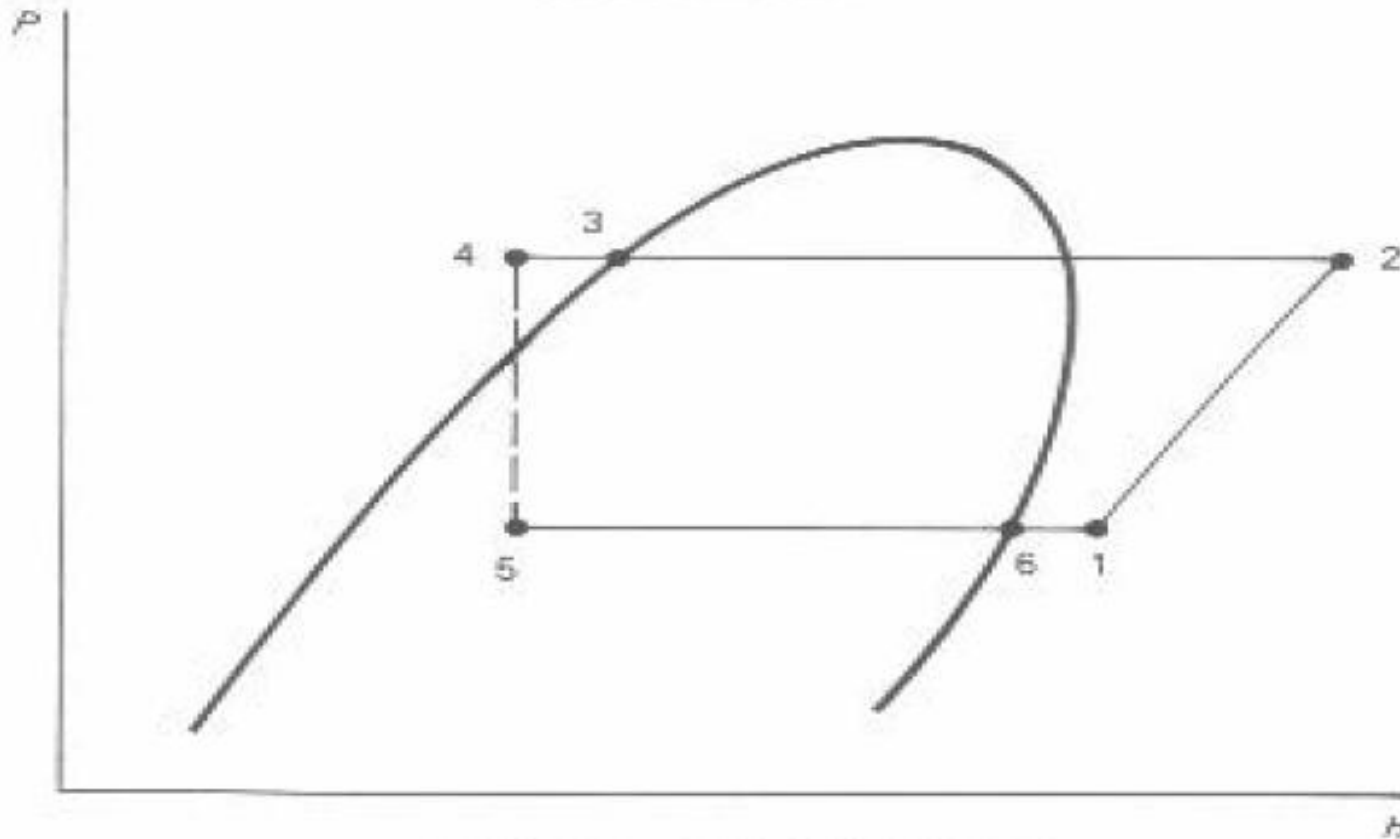
در آخر مبرد در درجه حرارت نقطه A وارد اواپراتور گردیده و چرخه تبرید تراکمی مجددا تکرار می گردد.

# چگونگی کارکرد اجزاء در سیکل تراکمی

# واقعیات سیکل:

نقطه ۱ خارج از منطقه اشباع است و برای سلامت کمپرسور باید در منطقه سوپرهیت باشد چون ورود مایع به کمپرسور همواره با خطرات جدی همراه خواهد بود

نقطه ۳ در منطقه مایع متراکم قرار دارد زیرا شیرهای انبساطی با مایعات کار میکنند و حضور گاز در فرایند انبساط باعث کاهش شدید بازده میگردد.



# مفاهیم اولیه سیکل تبرید تراکمی

در دیاگرام اختلاف انتالپی نقاط ۵ و ۱ را سرمای مفید نامند.

$$q_e = \frac{Q_e}{m} = h_1 - h_5$$

و همچنین اختلاف انتالپی نقاط ۱ و ۲ را کارخالص گویند.

$$w_i = \frac{W_i}{m} = h_2 - h_1$$



## ضریب عملکرد COP

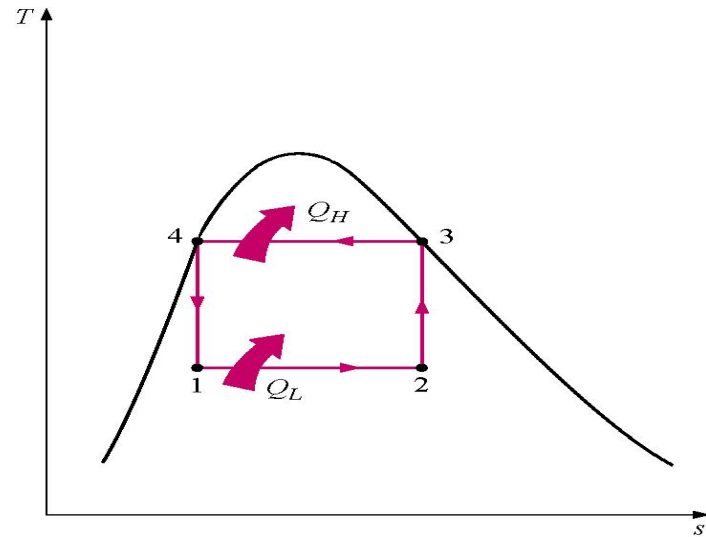
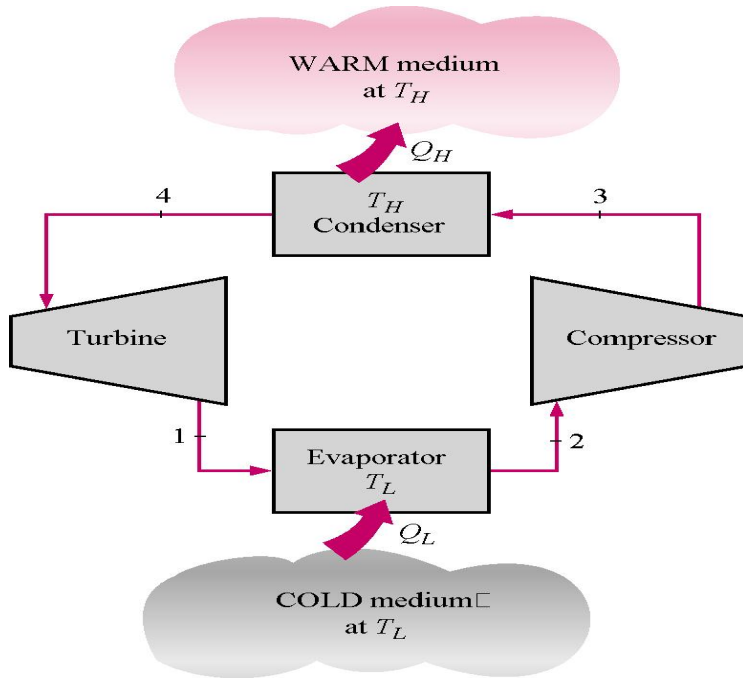
حاصل تقسیم سرمای مفید به کار خالص را ضریب عملکرد سیکل تبرید نامند. این تعریف کیفیت سیکل را بر اساس این نسبت بیان نموده و به نوعی می توان گفت هرچه این عدد بالاتر باشد دستگاه تبریدی بازده بالاتری دارد. مطابق روابط گفته شده در صفحات قبل روابط را می توان بصورت ذیل نوشت:

$$COP = \frac{q_e}{w_i} = \frac{Q_e / m}{W_i / m} = \frac{h_1 - h_5}{h_2 - h_1}$$

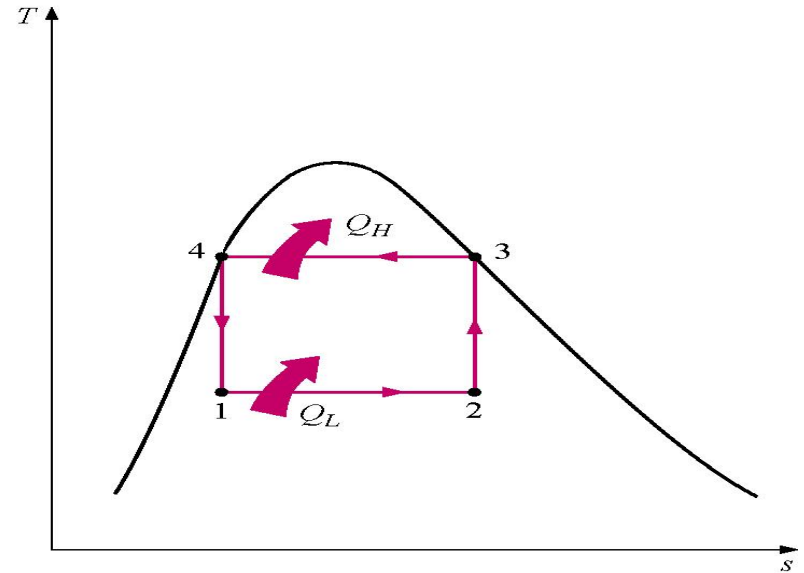
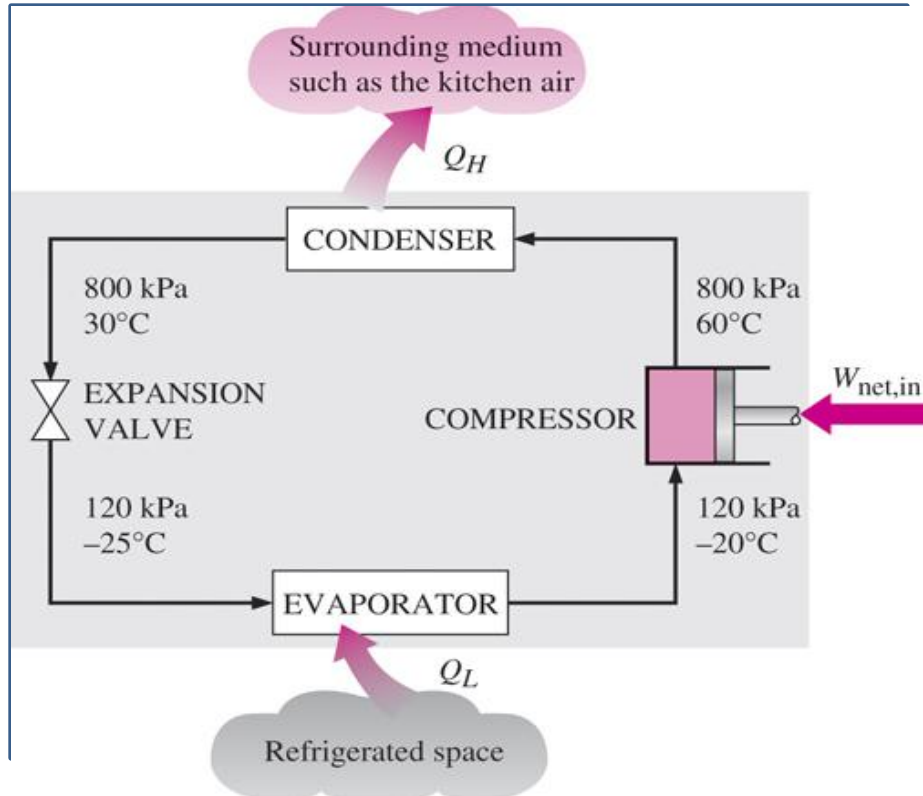
# تحلیل COP در سیکل تبرید

مطابق نمودار هر گاه گرمای دفعی سیستمی بالاتر باشد واضح است که کار بیشتری در سیکل انجام شده بنابراین مخرج کسر بزرگتر شده و COP کاهش می یابد.

مطابق نمودار هر گاه سیستمی مفید بیشتری در اختیار بگذارد مصرف انرژی پایینتری داشت بنابراین COP بالاتری خواهد داشت زیرا صورت کسر بزرگ می شود.



# ضریب عملکرد بر اساس سیکل کارنو



$$COP_{\text{Carnot Refrigerator}} = \frac{T_L}{T_H - T_L}$$

# T-s Diagram and Efficiency

T  $|Q_H| = \int TdS \quad \text{for } \int TdS > 0$

$|Q_L| = -\int TdS \quad \text{for } \int TdS < 0$



$|W| = |Q_H| - |Q_L|$

$\eta = \frac{|W|}{|Q_H|}$



$|Q_L|$

S

## ارتباط COP با EER و KW مصرفی

KW/ton	=	12 / EER
KW/ton	=	12 / (COP x 3.412)
COP	=	EER / 3.412
COP	=	12 / (KW/ton) / 3.412
EER	=	12 / KW/ton
EER	=	COP x 3.412

## روابط مفید در مقایسه سیستمهای تبرید

$$KW=(12*TON)/(3.412*COP)$$

ملاحظه فرمول بالا نشان می دهد که KW مصرفی در سیکلهای تبریدی بستگی زیادی به میزان COP سیکل دارد و چون این ضریب در مخرج فرمول قرار گرفته بصورت معکوس روی KW مصرفی تاثیر می گذارد.

بنابراین هرگاه در تناژ برابر COP بالاتر باشد KW مصرفی پایینتر بوده وبصورت برعکس هرگاه COP پایینتر باشد KW مصرفی بالاتر خواهد بود. لذا توجه به این ضریب در سیکلهای تبرید بسیار مهم می باشد.

# ARI Standard 550/590

## INTEGRATED PART LOAD VALUE (IPLV) •

در کمپرسورهایی که بار را بصورت منقطع دنبال می کنند مانند کمپرسورهای رفت و برگشتی، برای هماهنگی بین چیلر و بار، مجبور به استفاده از کنار گذر هستیم. کنار گذر باعث تلف شدن انرژی در سیستم می شود. و لذا COP این سیستم ها در حالت پاره بار کاهش می یابد.

این در صورتی است که در جداول و محاسبات مربوطه، میزان COP در بهترین حالت محاسبه شده که نمی توان آن را معیار مناسبی برای حالت پاره بار که میزان COP کاهش می یابد دانست.

اهمیت میزان COP در حالت پاره بار ذکر گردید در استاندارد ARI-550/590 برای مشخص کردن میزان متوسط این عدد در طول روز از معیاری بنام IPLV استفاده نموده اند که این رابطه بشکل زیر نوشته می شود:

$$IPLV = (0.01A) + (0.42B) + (0.45C) + (0.12D) •$$

Where : »

A = kW/ton at 100% load point »

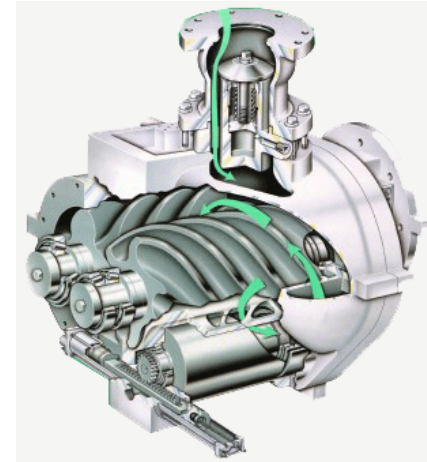
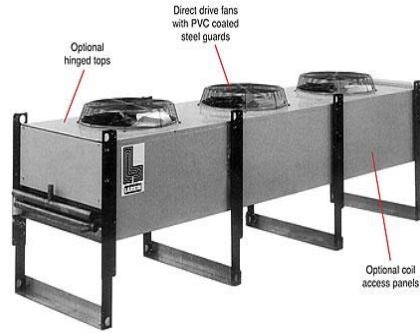
B = kW/ton at 75% load point »

C = kW/ton at 50% load point »

D = kW/ton at 25% load point »



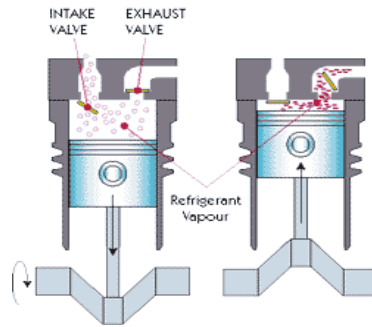
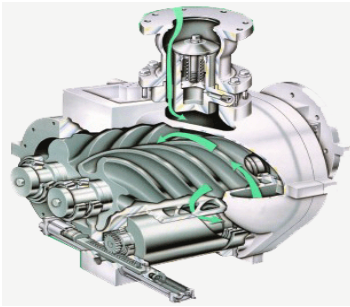
# فصل دوم : معرفی اجزاء سیکل تراکمی



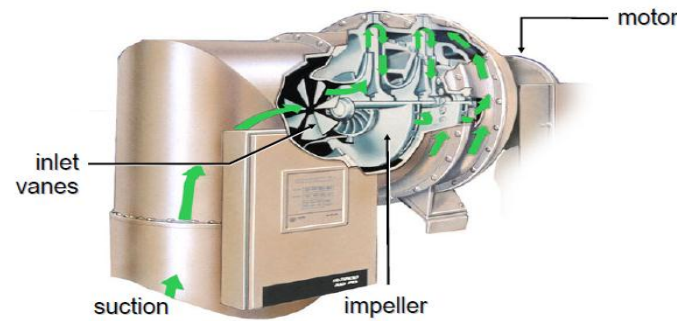
# کمپرسورها

اصولا فرایند کمپرس کردن گاز از فشار اوپراتور تا فشار کندانسور را کمپرسورها انجام می دهند و بر اساس نوع عملکرد به دو خانواده بزرگ جابجایی مثبت و دینامیکی تقسیم میگردند.

در کمپرسورهای جابجایی مثبت فرایند افزایش فشار با کاهش حجم همراه بوده و کلیه کمپرسورهای موجود در این خانواده بر این اساس عمل مینمایند



در کمپرسورهای دینامیکی افزایش فشار در اثر افزایش سرعت گاز که در پوسته کمپرسور سرعت تبدیل به فشار میگردد صورت میپذیرد.



REFRIGERATION CHILLER COMPRESSOR

POSITIVE DISPLACEMENT

DYNAMIC

RECIPROCATING (Pistons)

ROTARY

CENTRIFUGALS

SCREW

SCROLL

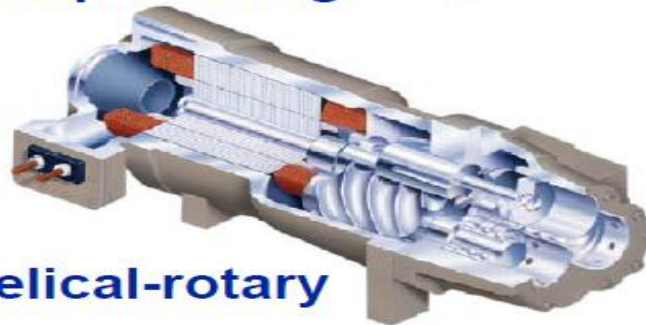
در این بخش در باره انواع کمپرسورهای تبرید به اختصار صحبت خواهد شد:



**reciprocating**



**scroll**



**helical-rotary**



**centrifugal**

۴ نوع کمپرسور بصورت عمده در کارخانجات تولید تجهیزات تبرید تراکمی مورد استفاده قرار می گیرد که عبارتند از:

کمپرسورهای پیستونی ، مارپیچی (اسکرال) پیچی (اسکرو) و سانتریفیوژ.

کمپرسورهای پیستونی بصورت سنتی چندین دهه است که در صنعت تبرید مورد استفاده قرار می گیرد که شامل: میل لنگ، پیستون ، شاتون ، سیلندر و سوپاپها می باشد گاز سوپر هیت در نقطه مرگ پائین وارد سیلندر شده و در نقطه مرگ بالا با فشار و دمای بالا از سیلندر خارج می گردد.

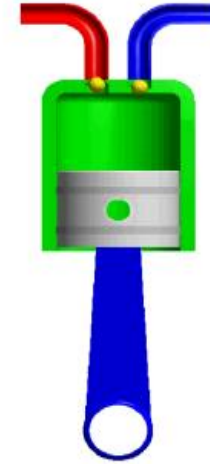
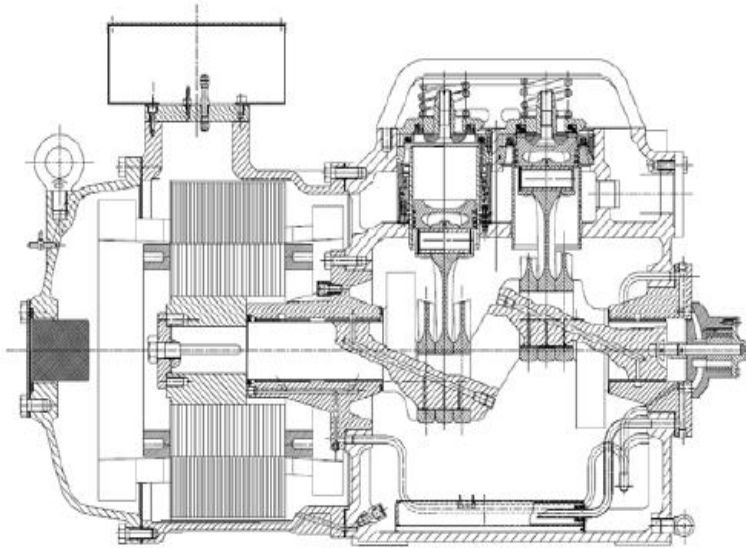
امروزه کمپرسورهای اسکرال و روتاری اسکرو بسیار معمول گردیده اند زیرا قابلیتها و راندمان بهتری نسبت به کمپرسورهای پیستونی در صنعت تبرید دارند.

کمپرسورهای پیستونی ، اسکرال و اسکرو بر اساس به دام انداختن مبرد در محفظه کمپرسور و سپس کاهش حجم آن مبرد را فشرده می نمایند که بر این اساس به این کمپرسورها کمپرسورهای جابجائی مثبت می گویند.

در مقابل کمپرسورهای سانتریفیوژ با استفاده از اصل فشرده سازی دینامیکی و تبدیل انرژی جنبشی به انرژی پتانسیل برای افزایش فشار بخار مبرد ورودی عمل می نمایند که با استفاده از نیروی گریز از مرکز که توسط پروانه این کمپرسورها تولید می شود بخار مبرد را ابتدا سرعت داده و سپس این سرعت را به فشار تبدیل می نمایند .

بر اساس نوع عملکرد کمپرسورهای سانتریفیوژ به این کمپرسورها ، کمپرسورهای دینامیکی می گویند.

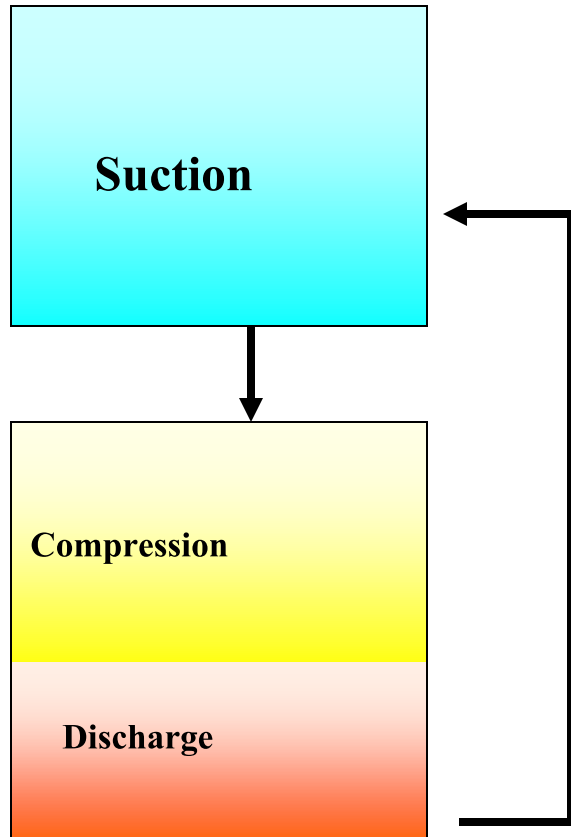
# کمپرسورهای پیستونی



کمپرسورهای پیستونی از سری کمپرسورهای میباشند که موارد استفاده بسیاری در صنعت تبرید داشته اند کنترل بار در آنها توسط تجهیزاتی بنام UNLOADER انجام شده که توسط اهرمهایی از ورود و خروج گاز به سیلندرهایی بی بار شده جلوگیری شده و کمپرسور در توان پایینتری قابل استفاده میگردد این کمپرسورها از لحاظ کنترل دور میل لنگ خوب عمل نمی نمایند و روش بدون بار کردن سیلندرها توسط جلوگیری از ورود گاز به سیلندر روش شناخته شده در کنترل ظرفیت این کمپرسورها میباشد. از لحاظ تعداد قطعات همانطور که مشاهده می گردد این کمپرسور قطعات زیادی داشته و در زمان بدون بار شدن سیلندرها مصرف انرژی متناسب با بار تغییر نمی نماید. همچنین این کمپرسورها در ظرفیت بالا ساخته میشوند و جهت دستیابی به ظرفیت بالا نیاز به تعداد زیادی کمپرسور میباشد.

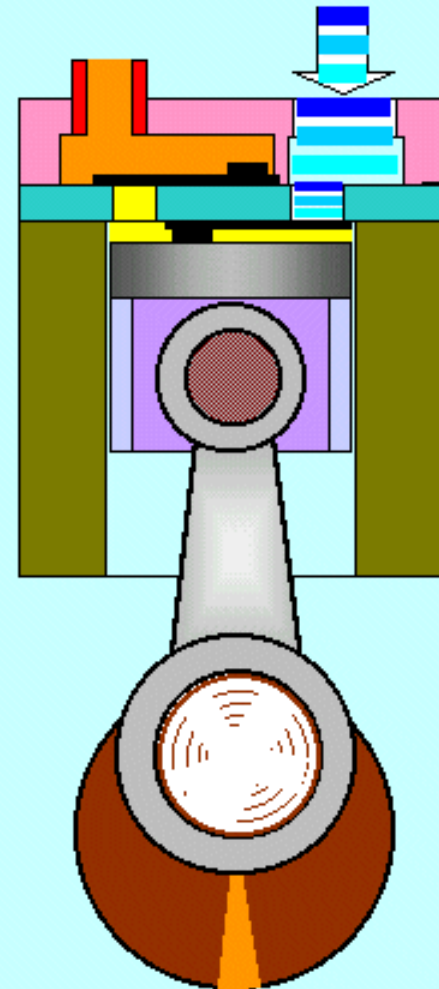
# Compression Process of Reciprocating Type

Series Progress

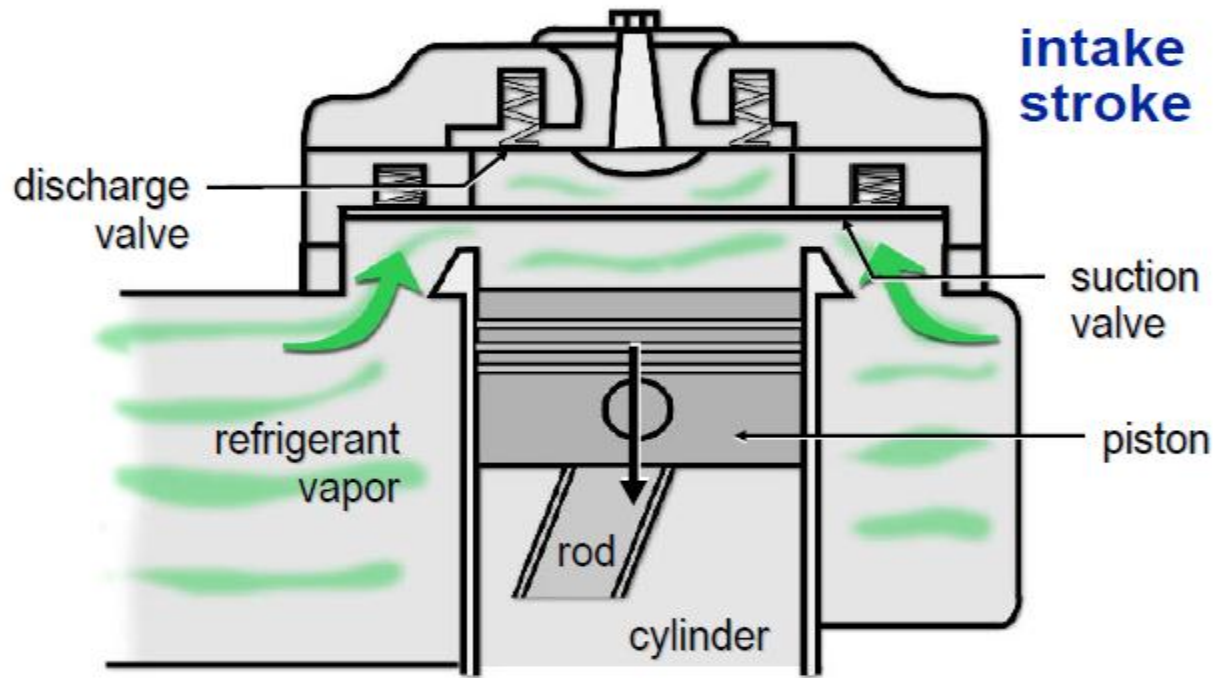


Discharge

Suction

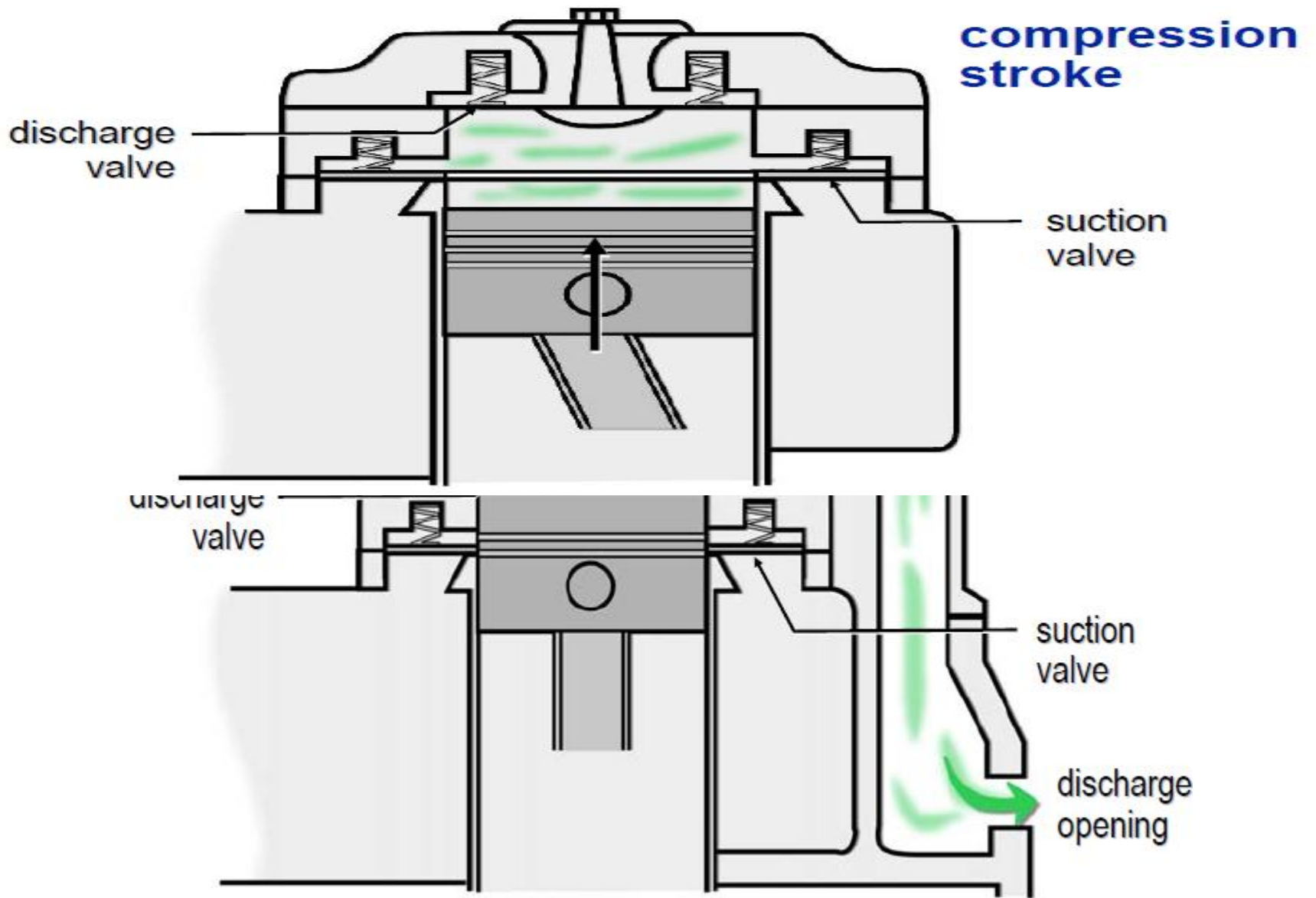


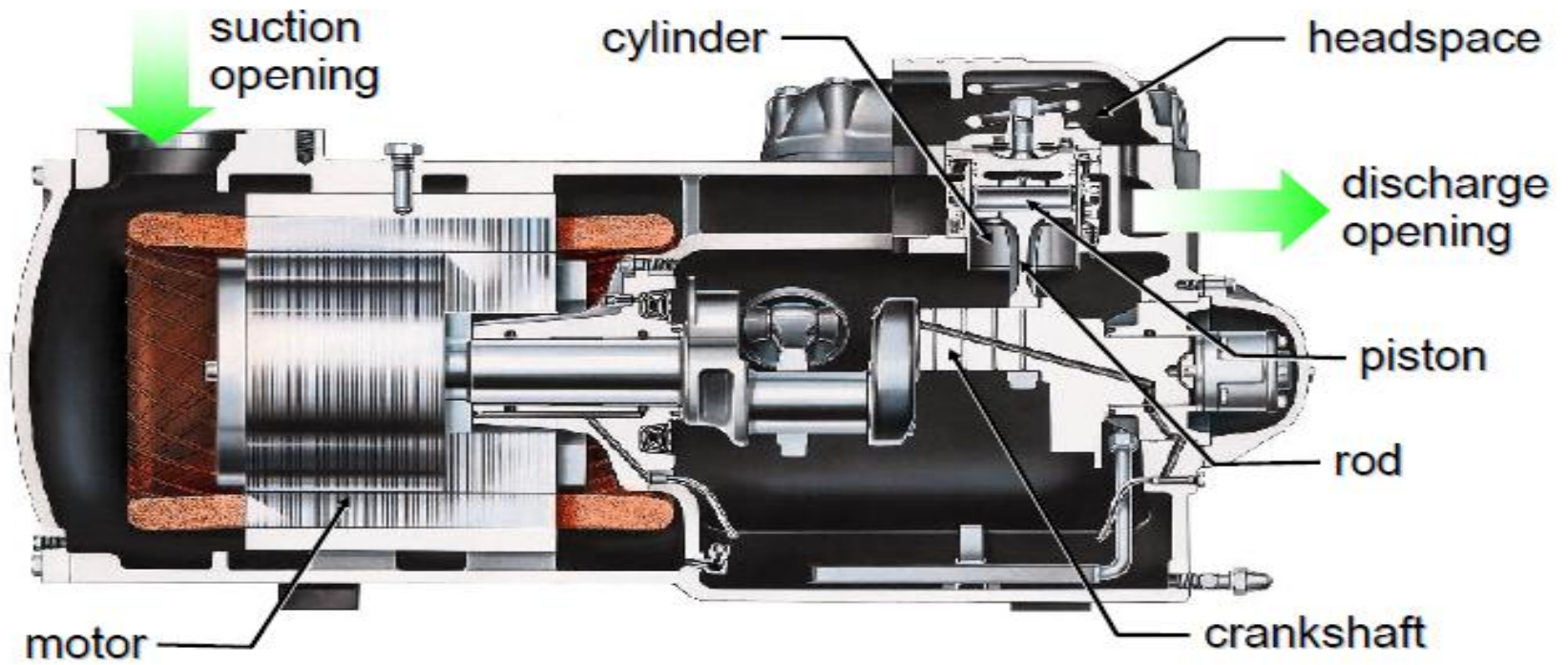




در فرآیند فشرده سازی ضربه ای پیستون این کمپرسور متناوباً به بالا و پائین حرکت کرده و مبرد در حرکت به پائین به داخل سیلندر مکیده می شود و با بالا رفتن پیستون مبرد مکیده شده فشرده می گردد و در انتها از طریق سوپاپ دهش به کندانسور تخلیه می گردد.

در واقع در داخل سیلندر به محض اینکه فشار داخلی سیلندر از فشار مکش بیشتر شود سوپاپ مکش بسته خواهد شد و با جابجائی پیستون به سمت بالا حجم کاهش یافته و فشار و دمای مبرد افزایش می یابد. مبرده به دام افتاده حداکثر فشار را در نقطه مرگ بالای حرکتی پیستون تجربه می نماید و در این نقطه با باز شدن سوپاپ دهش مبرد پر فشار کمپرسور را ترک می نماید.





در کمپرسور پیستونی نشان داده شده در تصویر بالا بخار مبرد سرد در ورود به کمپرسور ابتدا با باز شدن سوپاپ مکش از روی سیم پیچ موتور گذشته و از این طریق وارد کمپرسور می گردد با گرفتن گرما از سیم پیچ این بخار قدری فشرده می گردد و پس از فشرده سازی از طریق سوپاپ دهش تخلیه می گردد. اکثر کمپرسورهای پیستونی دارای چند جفت سیلندر و پیستون متصل به یک میل لنگ می باشند. این کمپرسورها در صنعت تبرید بصورت گسترده ای در انواع مختلف تجهیزات تبرید مورد استفاده قرار گرفته اند ولی همانطور که قبلا ذکر شد در حال جایگزین شدن با کمپرسورهای اسکرو و اسکرو می باشند زیرا این کمپرسورها راندمان بالاتر و قابلیت اطمینان بهتری دارند و همچنین تعداد قطعات آنها نسبت به کمپرسورهای پیستونی قابل مقایسه نمی باشد.

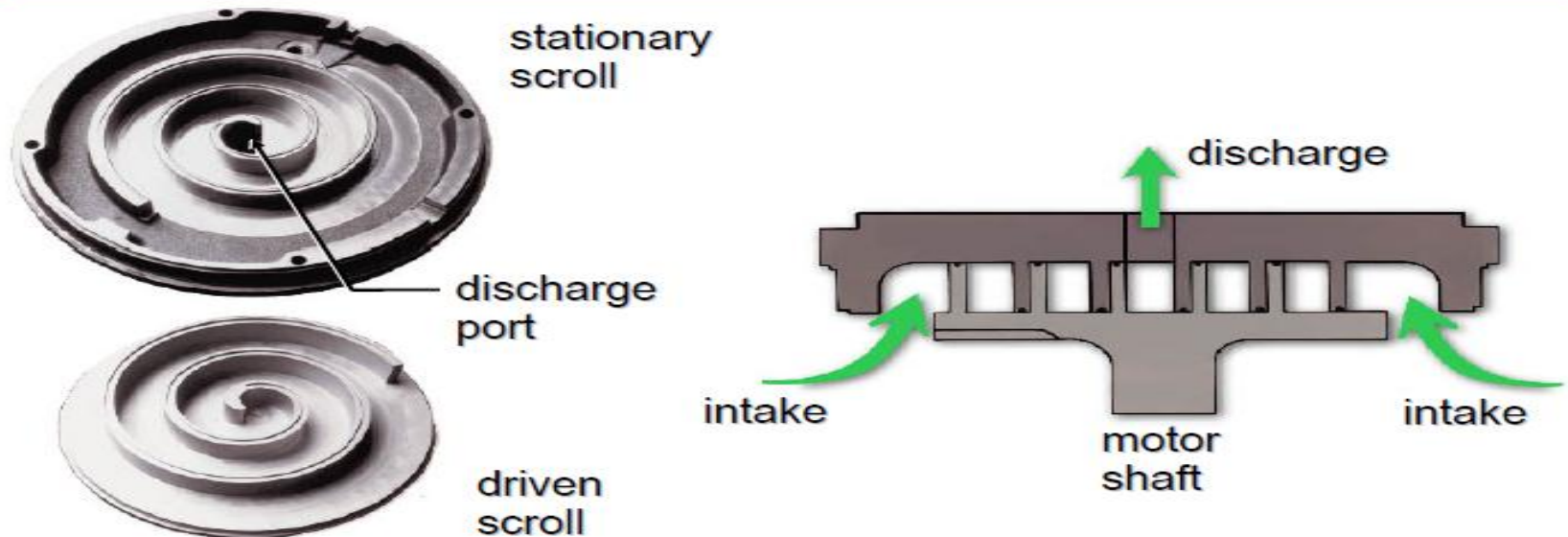
# کارکرد کمپرسور رفت و برگشتی:

# کمپرسورهای اسکرال



دارای یک مارپیچ ثابت و یک مارپیچ متحرک بوده که گاز در محیط وارد شده و در اثر چرخش مارپیچ متحرک به چشمه با کاهش حجم رانده میشود ساختمان این کمپرسور بسیار ساده بوده که از طریق کنترل سرعت این کمپرسور بصورت معمول میتوان کنترل میزان ظرفیت خروجی کمپرسور را انجام داد ولی این کمپرسور تنها در ظرفیتهای پایین ساخته شده و حجمهای زیاد گاز در چیلرهای بزرگ را نمی توان با آن فشرده نمود.

# Scroll Compressor



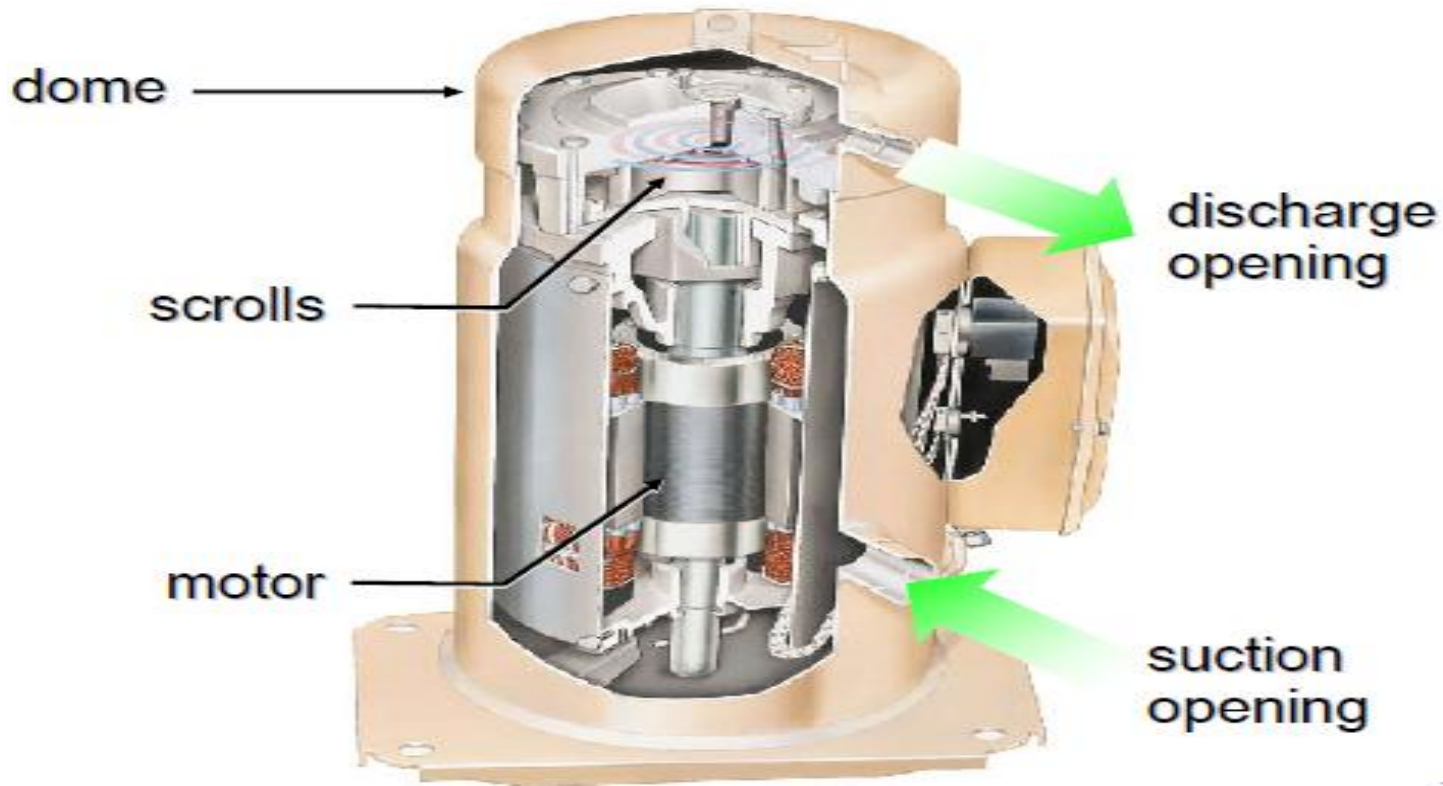
مشابه کمپرسورهای پیستونی کمپرسورهای اسکرال نیز گاز را در فضای داخلی به دام انداخته و با کاهش حجم گاز فشار گاز را افزایش می دهند.

کمپرسورهای اسکرال دارای دو مارپیچ ثابت و متحرک بوده که مطابق اشکال بعد اقدام به فشردن سازی گاز می نماید. در طول فشردن سازی یک لایه نازک روغن حرکت کرده و در طول حرکت کاملاً آبیند بوده و فرار گاز به سمت مکش ندارد و به نوعی لایه روغن اجازه نشستی گاز به عقب را نمی دهد.

مارپیچ بالائی مارپیچ ثابت نامیده شده که خروجی گاز فشردن روی آن قرار دارد. مارپیچ پائینی مارپیچ متحرک بوده که موتور و یاتاقانها و شافت به آن متصل می باشد.

بخار مبرد از پیرامون مارپیچ متحرک وارد شده و از مرکز مارپیچ ثابت پس از فشردن سازی خارج می گردد.

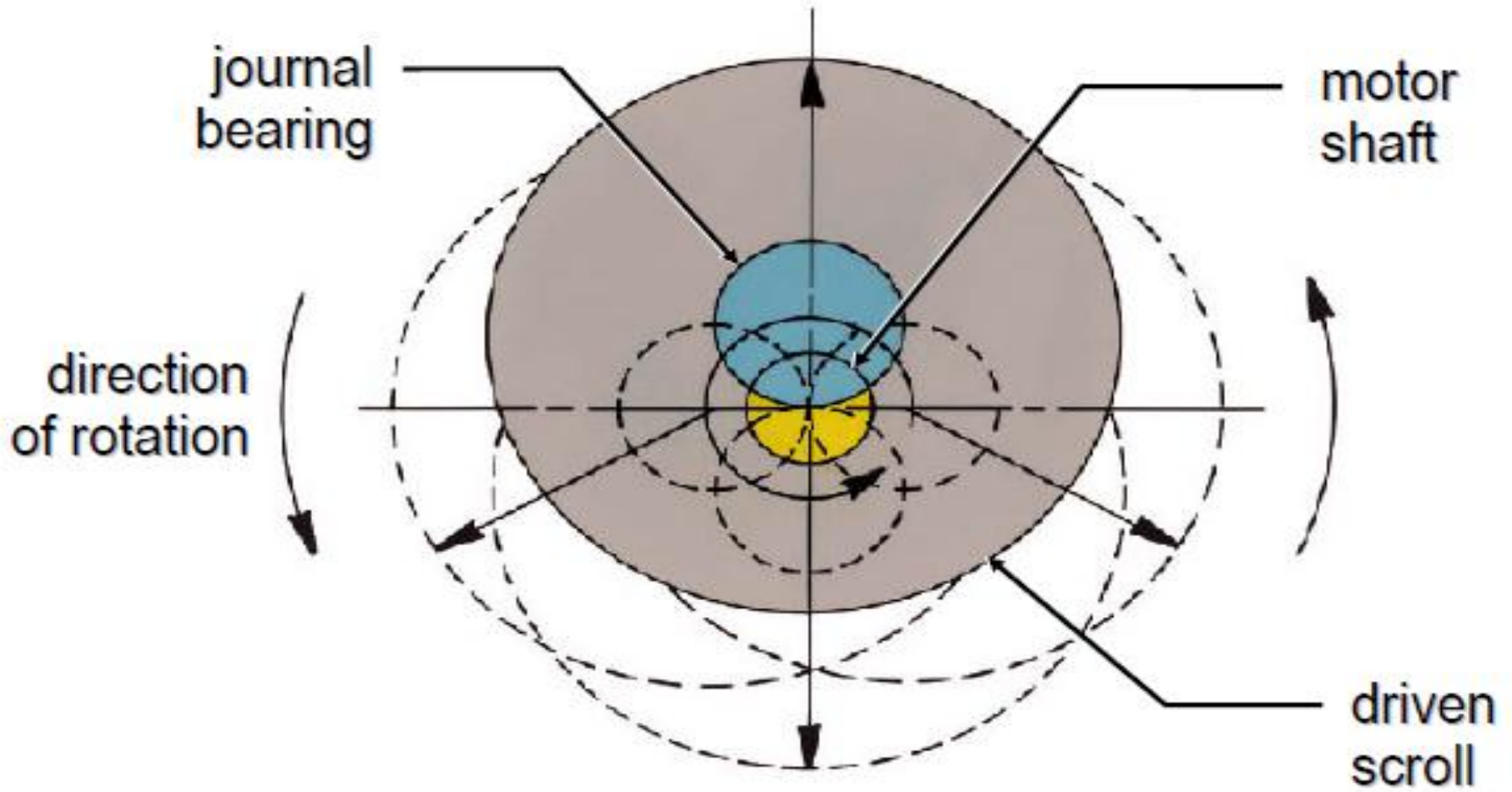




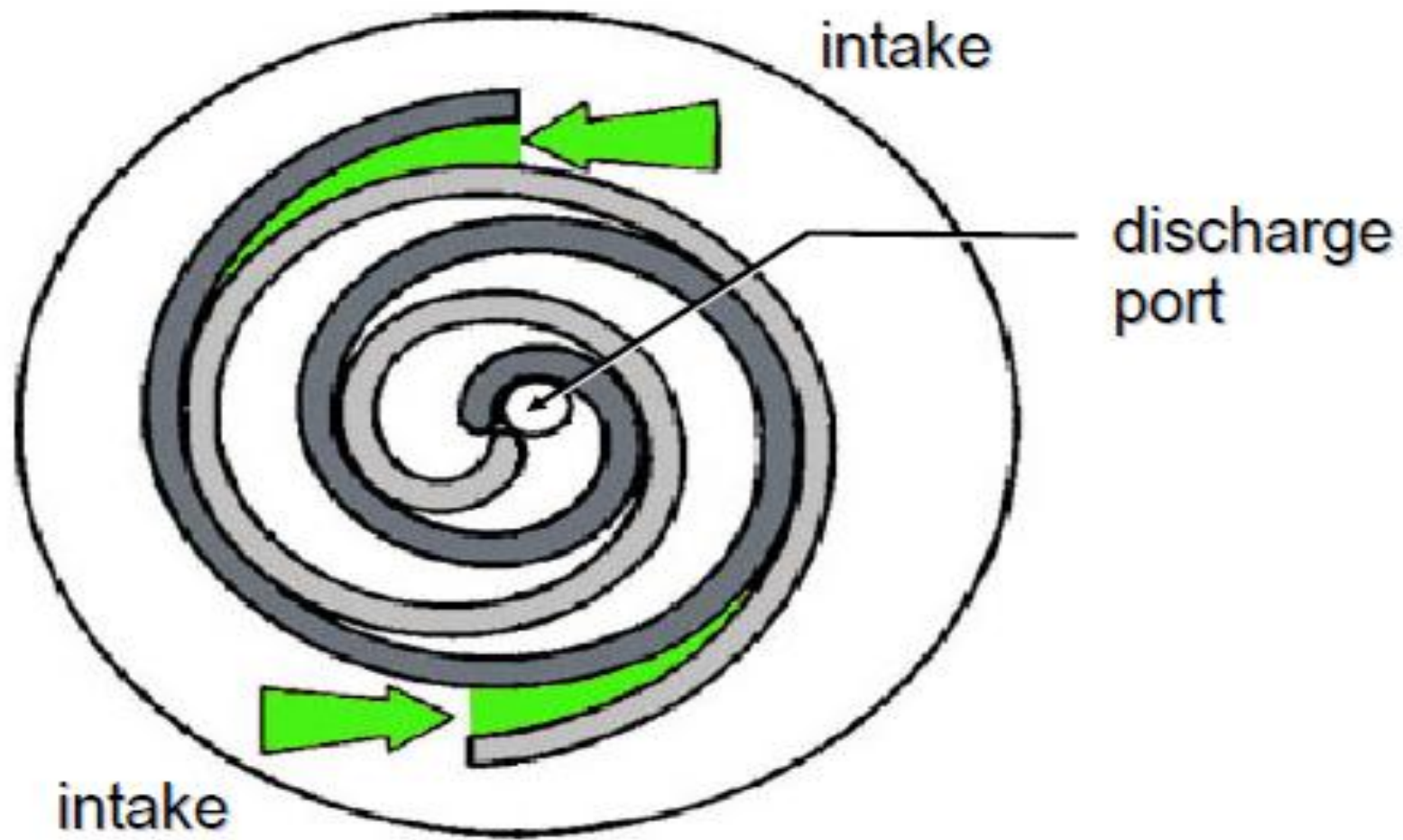
شکل شماتیک و برش خورده کمپرسور اسکروال بالا نشان می دهد :

بخار مبرد از طریق هانه ورودی پس از گذشتن از سیم پیچ موتور و گرفتن دمای آن وارد ورودی اسکروالها شده و پس از فشرده سازی از طریق قسمت دهش از کمپرسورها خارج می گردد. در صنعت تهویه مطبوع کمپرسورهای اسکروال بصورت گسترده ای در هیت پمپها ، پکیجهای سقفی ، دستگاههای مستقل ، سیستمهای دو و چند پارچه و چیلرهای کوچک (مینی چیلر) مورد استفاده قرار می گیرند.

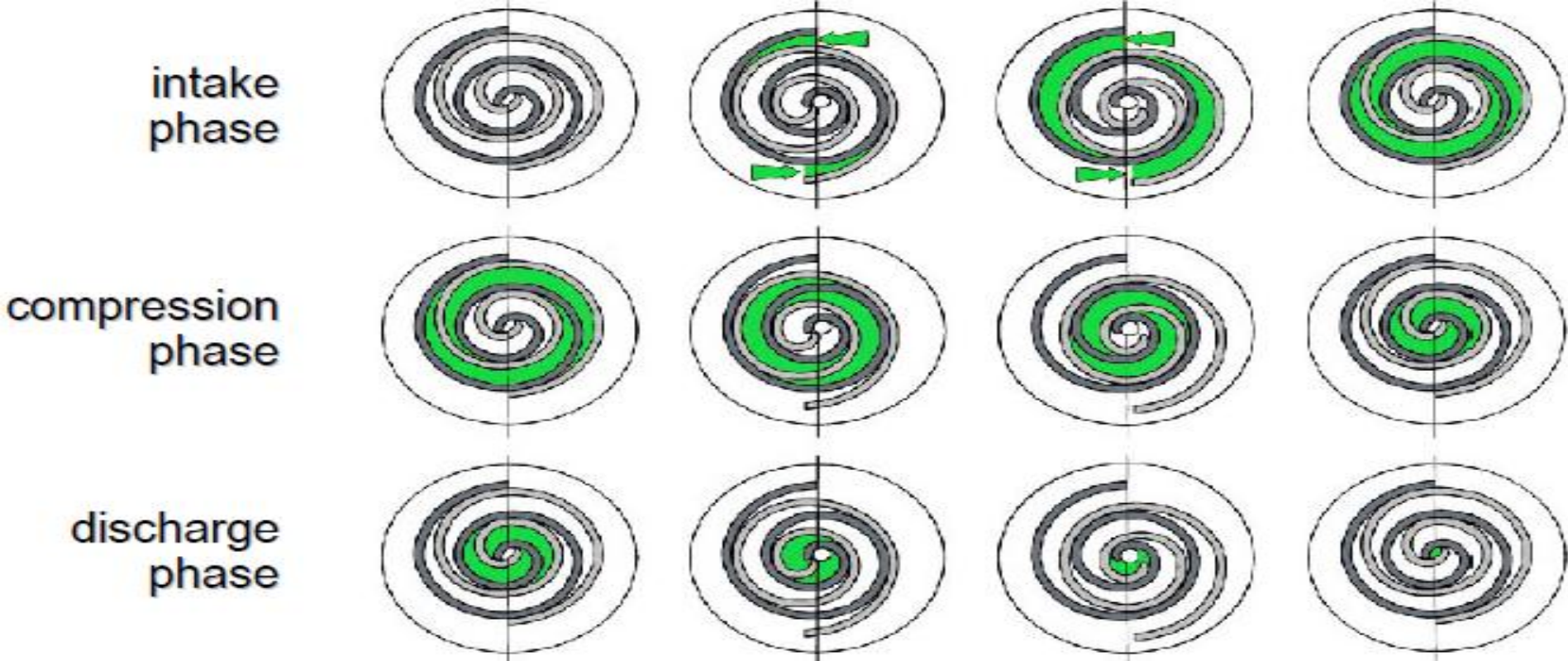




شافت اسکرویل متحرک مجهز به یاتاقان بوده و باعث می گردد که یاتاقان بصورت ثابت شافت را در محور خود حفظ نماید.



حرکت مارپیچ متحرک باعث می گردد که بخار مبرد از دهانه ورودی با کاهش حجم به دهانه خروجی رانده شود. شماتیک کارکرد سه مرحله کارکرد کمپرسور اسکرو در شکل بعد نشان داده شده است

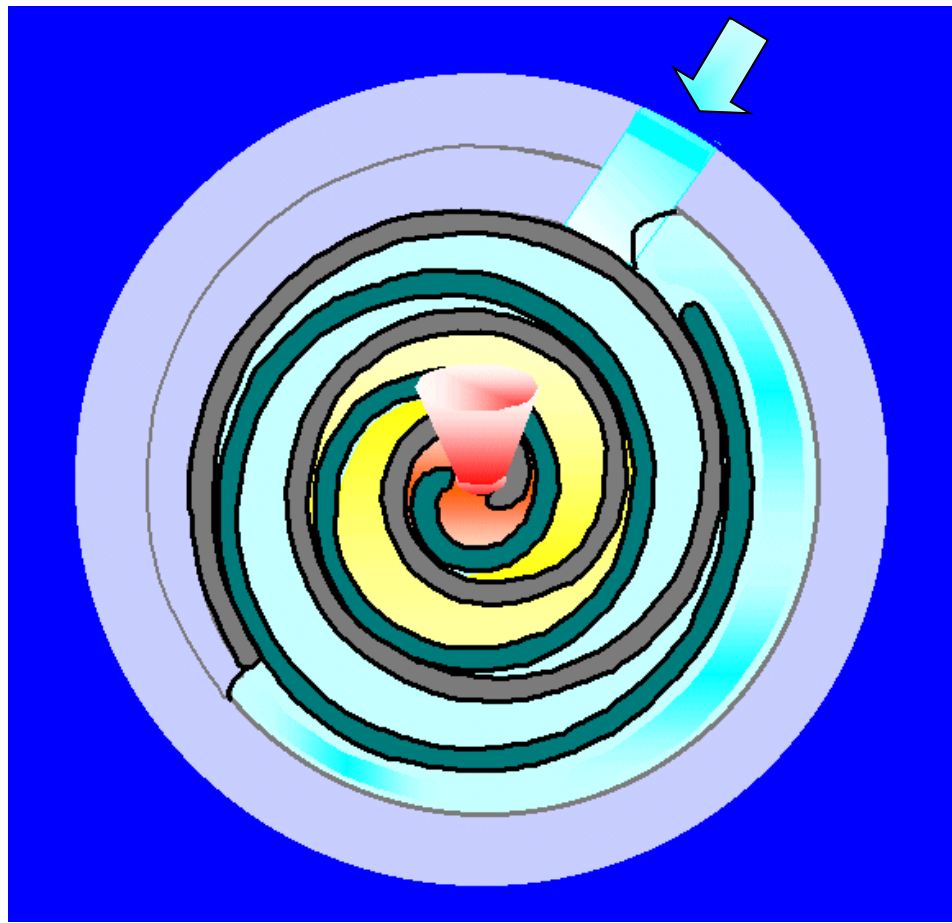
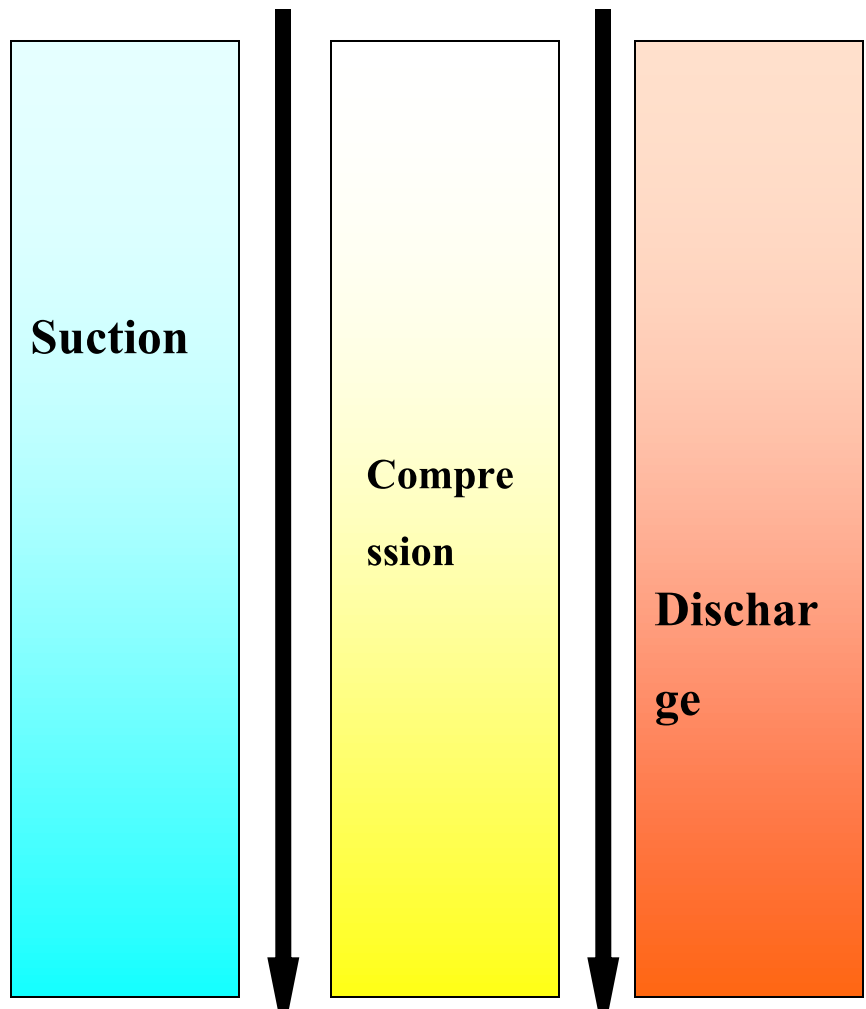


در طول مرحله اول مبرد از طریق لبه ها به داخل دو اسکرول کشیده شده و پس از اتمام این مرحله لبه های مورد ذکر مجددا اینکار را تکرار می نمایند و بسته می شوند . در طول مرحله دوم حجم بین این دو اسکرول در اثر حرکت کاهش یافته و فشار مبرد افزایش می یابد و در اتمام مرحله دوم فشار به فشار دیسشارژ خواهد رسید در مرحله سوم لبه های داخلی اسکرال مبرد پر فشار را به دهانه خروجی رانده و از این طریق مبرد از کمپرسور خارج می گردد .

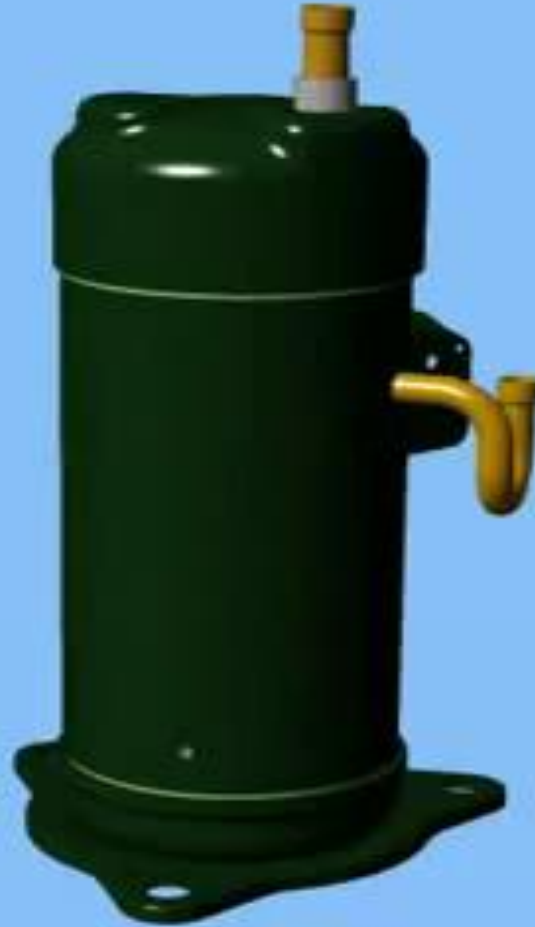
با توجه به این اشکال متوجه می گردید که این سه مرحله بصورت متوالی در حال انجام می باشد . در حالی که یک جفت از لبه ها در حال دریافت گاز می باشند یک جفت در حال تراکم و یک جفت در حال تخلیه می باشند.

# Compression Process of Scroll Type

## Simultaneous Progress



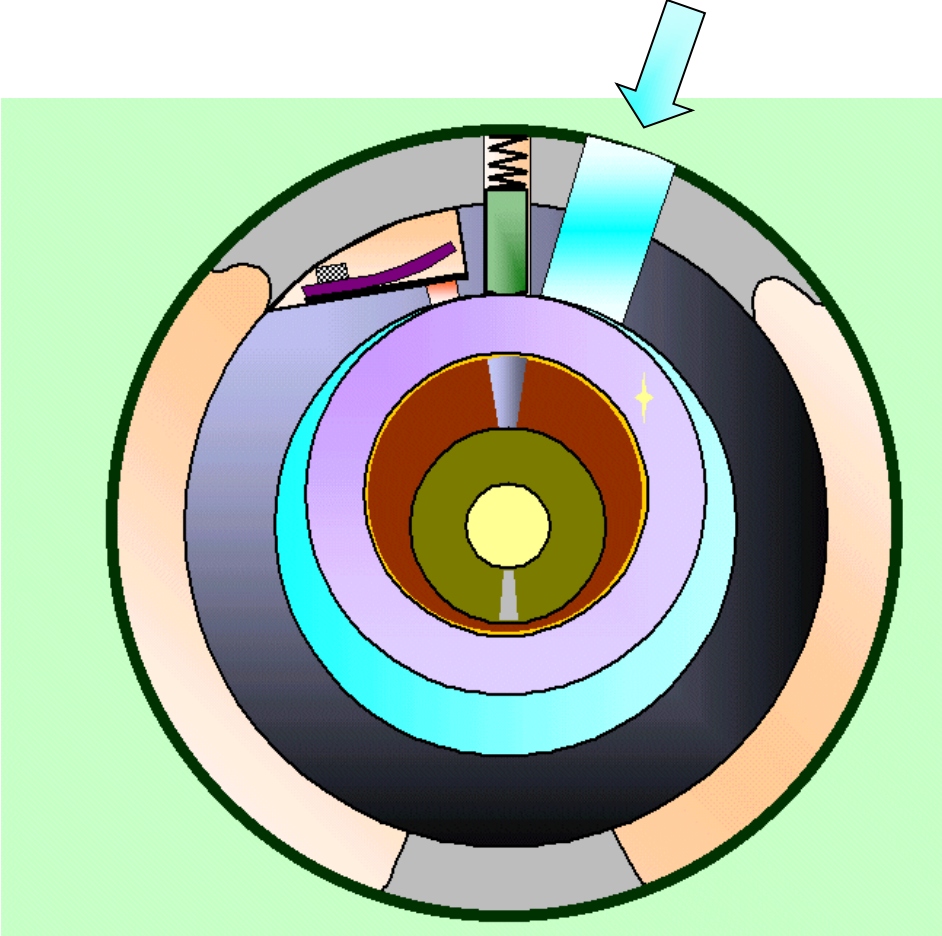
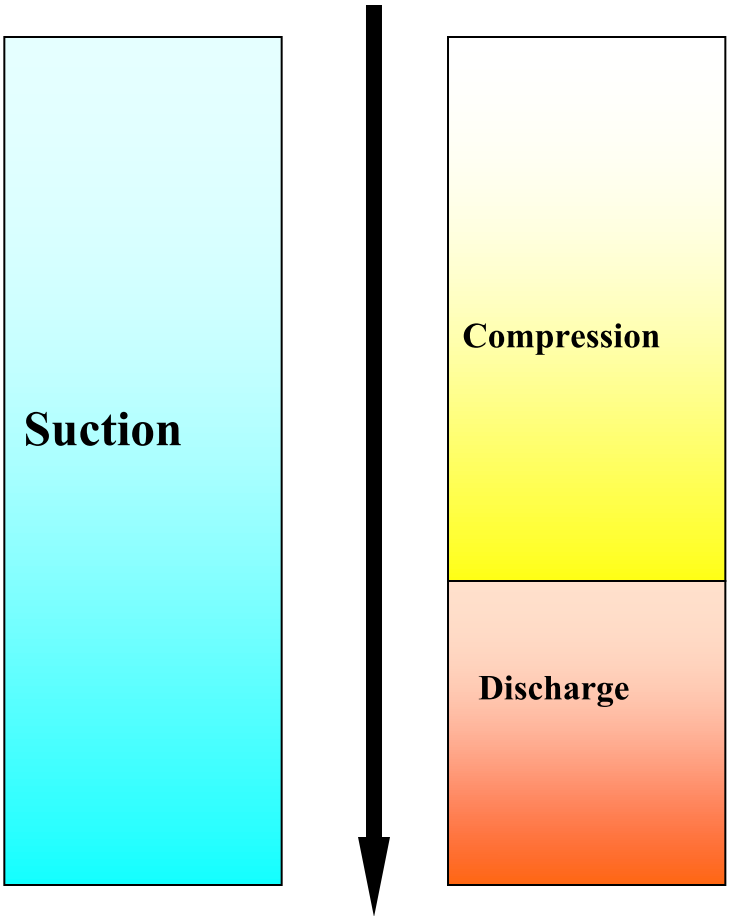
# کارکرد کمپرسور اسکرال:



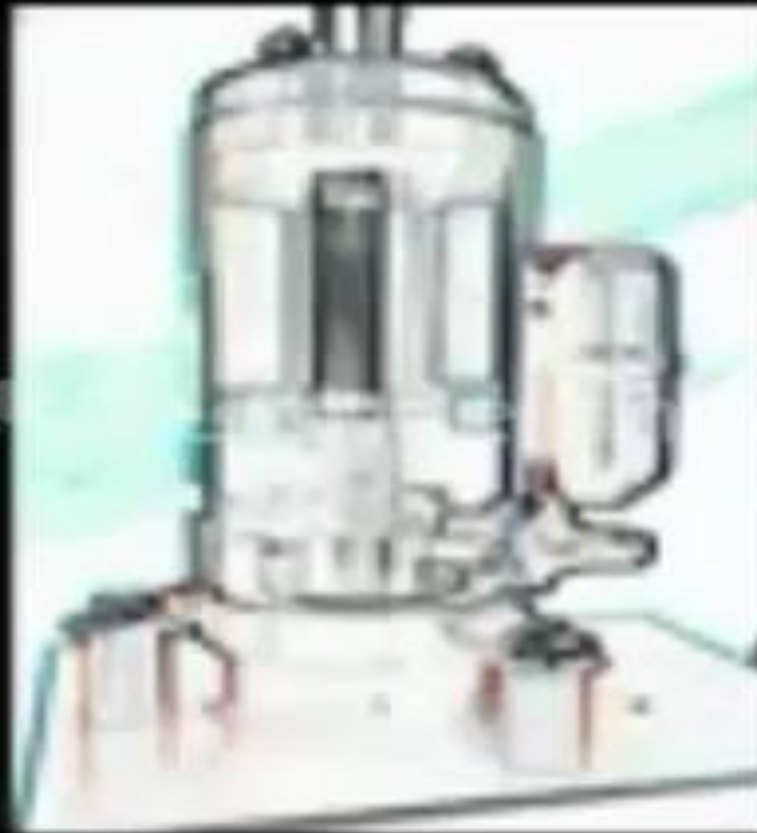


# Compression Process of Rolling-piston Type Rotary

## Simultaneous Progress



# کارکرد کمپرسور روتاری:



# مقایسه فنی سیستم دیجیتال اسکرال با اینورتر اسکرال:

اساس کار کمپرسور دیجیتال اسکرال ، تغییر دبی مبرد در چرخه تبرید ، برای ایجاد ظرفیت متغیر و در نتیجه ، صرفه جویی قابل توجه در مصرف انرژی است . در سیستم های VRF دیجیتال ، این کمپرسورها در کنار یک سامانه کنترل پیشرفته ، سیستم تهویه فوق هوشمندی را به وجود می آورند .

در این سیستم بر خلاف اینورتر ، از تغییر دامنه حرکت ، اسکرال ( مکانیکی ) به جای تغییر فرکانس ( الکتریکی ) استفاده می شود . که به همین دلیل مزیت هایی بر آن سیستم دارد .

در بررسی زیر ، مقایسه دقیق و موردی بین سیستم های دیجیتال و اینورتر انجام شده است .

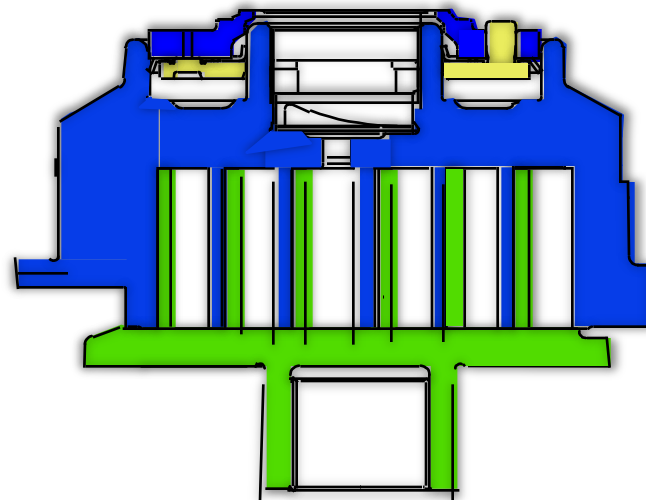


***Digital Scroll***

▪ کمپرسورهای اسکرال ترکیب حرکت دورانی و رفت و برگشتی هستند، در کمپرسورهای دیجیتال اسکرال مقدار مبرد جهت ارسال به هر کدام از یونیت ها توسط شیر سلنوئیدی کنترل می شود که این خود باعث کاهش مصرف برق میشود.



▪ در کمپرسورهای دیجیتال اسکرال هر نوع تغییری در روشن و خاموش شدن دستگاه به سرعت اعمال میشود.



# کلید فن آوری کوپلند کمپرسورهای دیجیتال اسکرال



شیر PWM

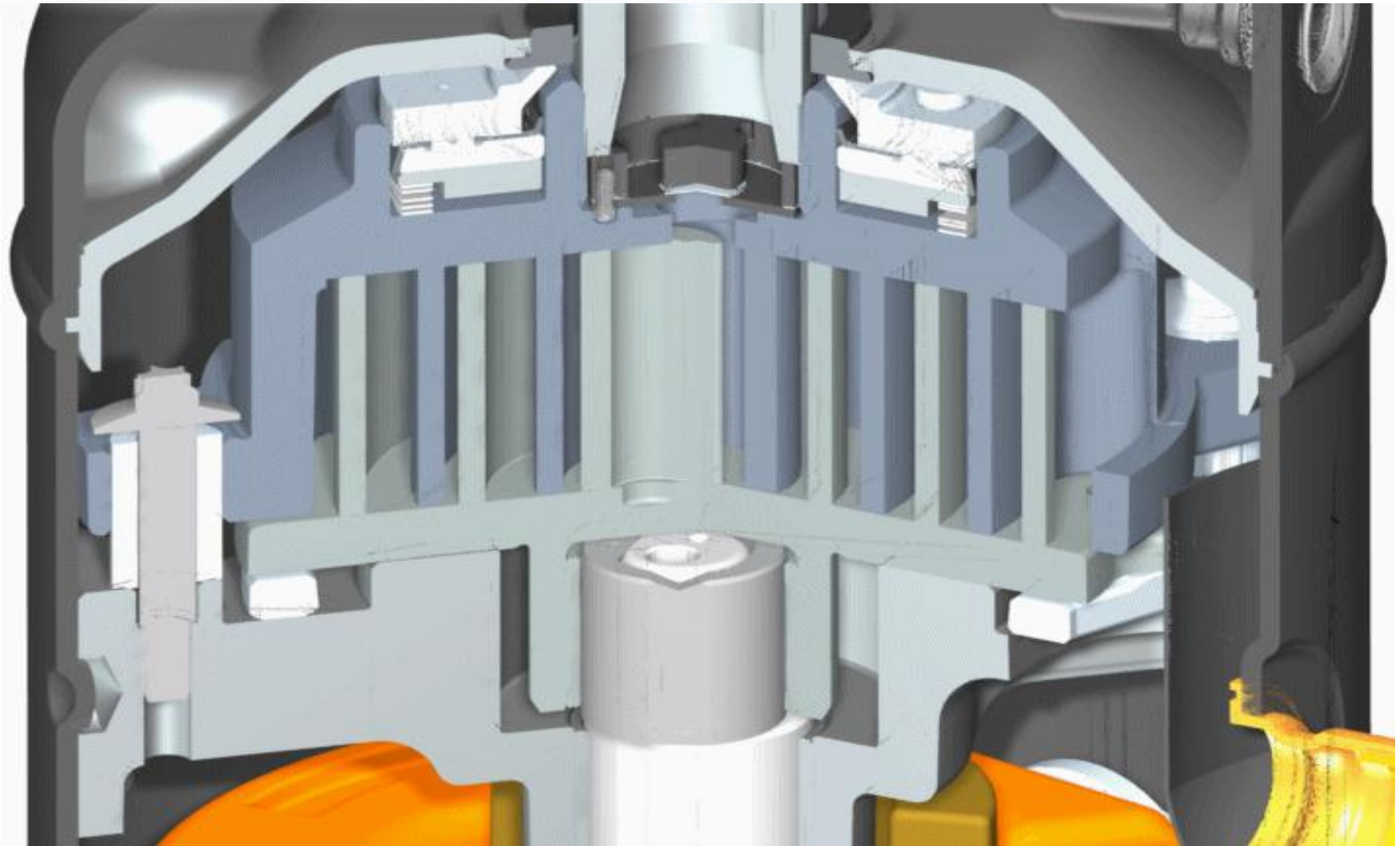
لوله دیس شارژ

لوله ساکشن

- ❑ دستگاههای دیجیتال اسکرال با استفاده از شیر سلونئیدی PWM میتواند میزان مبرد را از ۱۰ تا ۱۰۰٪ براساس پانل های روشن تنظیم کند.
- ❑ در این سیستم جریان مبرد میتواند با نیاز ظرفیت در هر یونیت داخلی به صورت مستقل از طریق شیر انبساط کنترل شود.
- ❑ کمپرسورها با مارک کوپلند، بهترین در کمپرسورهای دیجیتال اسکرال
- ❑ بدون لرزش و صدا

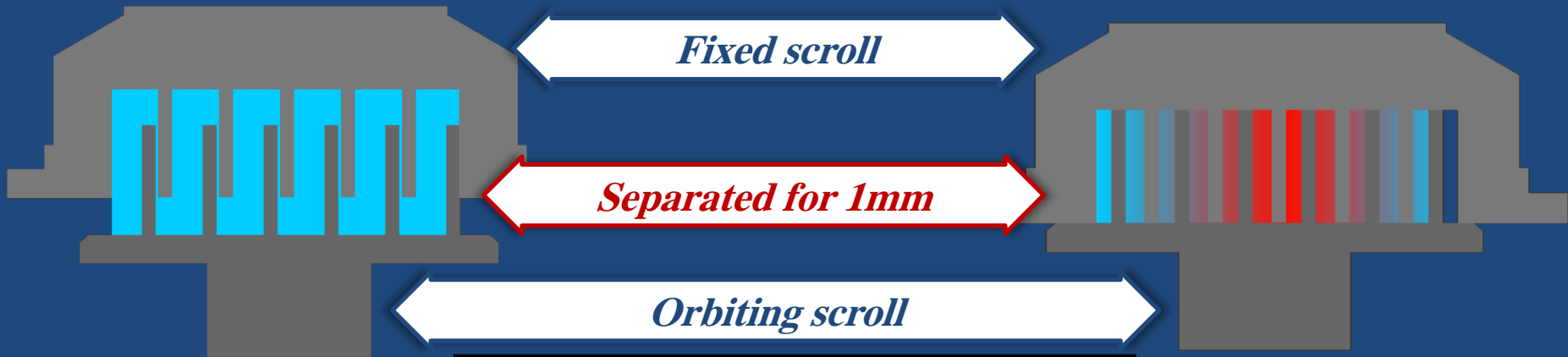
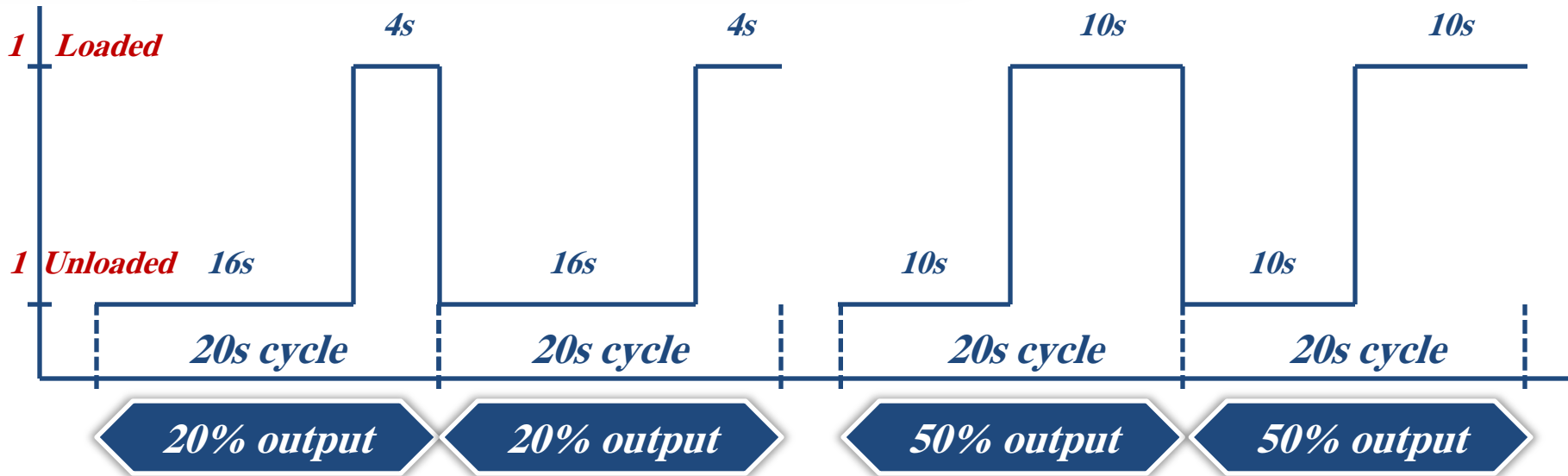
# کارکرد کمپرسور اسکرال دیجیتال:

## چگونگی کارکرد در نمای برش خورده



مدولاسیون به دست آمده با جدا شدن فک ها به اندازه ۱ میلی متر

# High efficiency Digital Scroll compressor

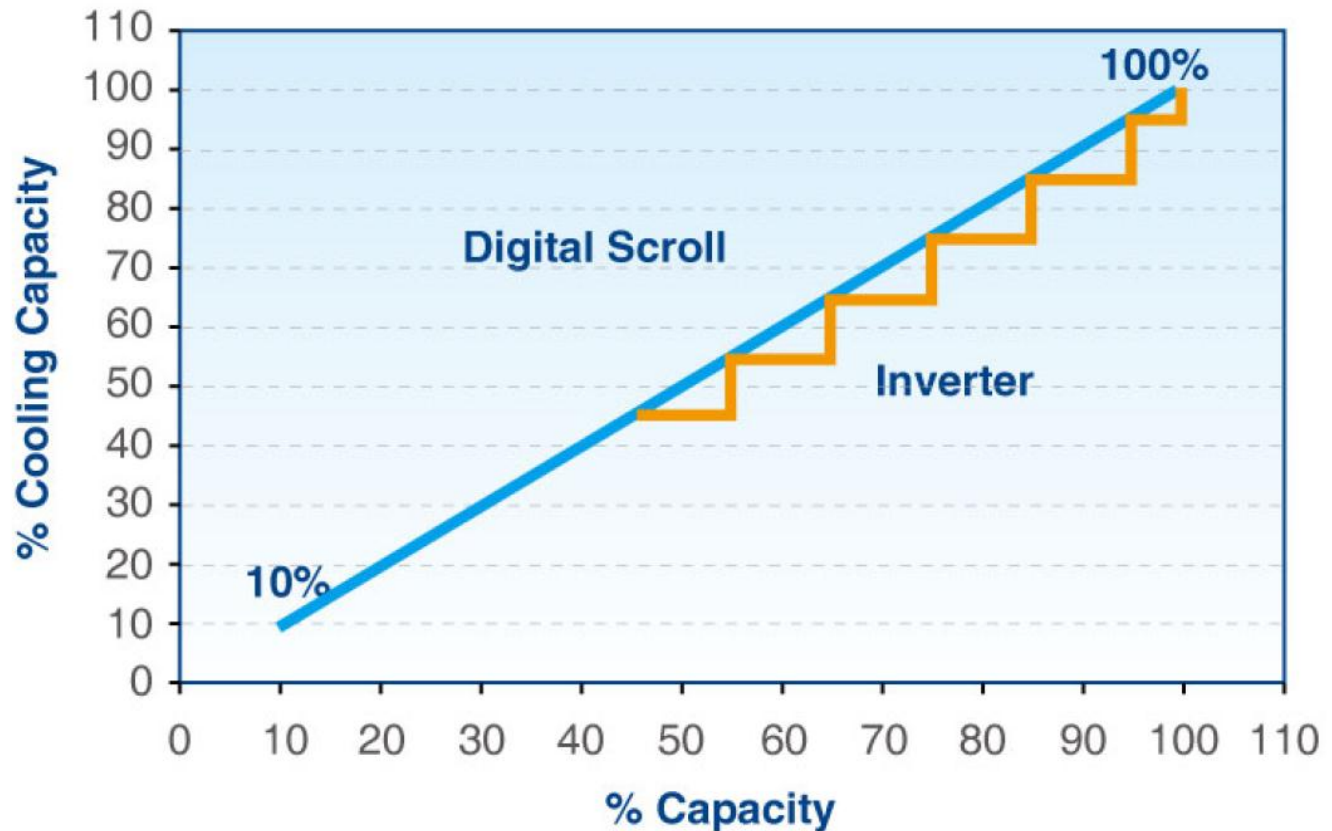


No Variation Of Compressor Speed

## Advanced PWM compressor technology

◆ با توجه به عملکرد چرخه مشاهده می گردد که کمپرسورهای دیجیتال اسکرال می توانند به طیف پیوسته ای از ظرفیت برسند

◆ در این محدوده گسترده از کنترل ظرفیت می توان از کنترل بار دقیق فضاها اطمینان داشت



***DC Inverter Scroll***



# ساختار داخلی کمپرسور با تکنولوژی اینورتور:

*Outdoor unit*

*SV4*

*SV2*

*Gas-liquid separator*

*SV1*

*Constant comp.*

*Test and charge ref.  
valve*

*Liquid pipe*

*Oil balance pipe*

*Liquid accumulator*

*SV6*

*High pressure  
sensor*

*4-Way Valve*

*EXV*

*SV5*

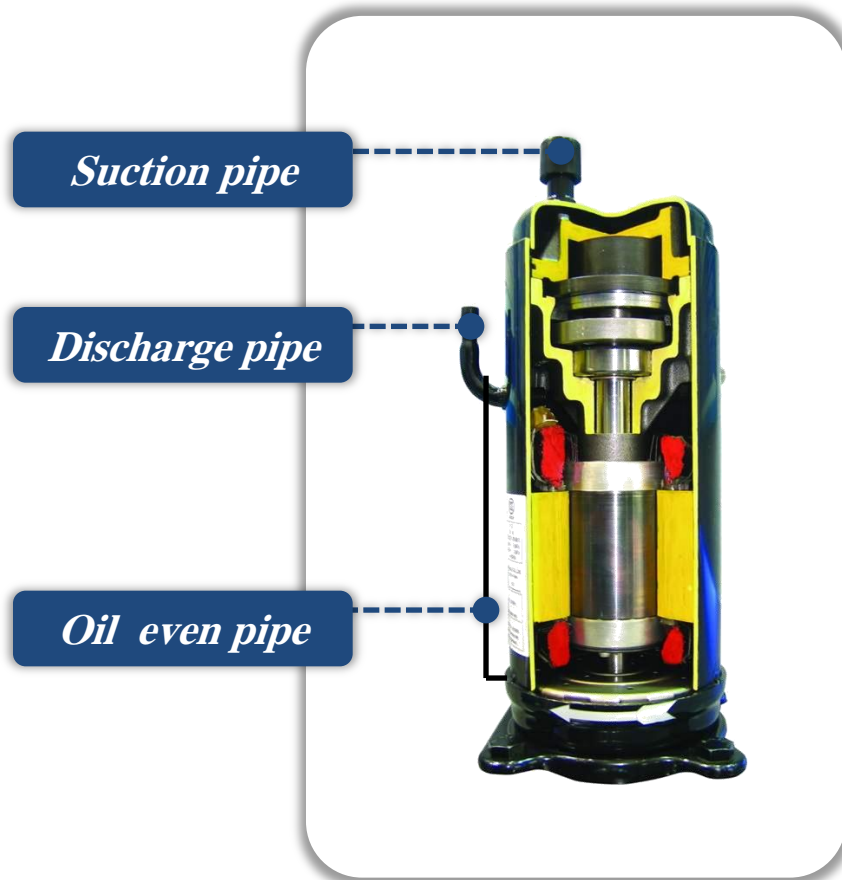
*DC inverter comp.*

*Gas pipe*

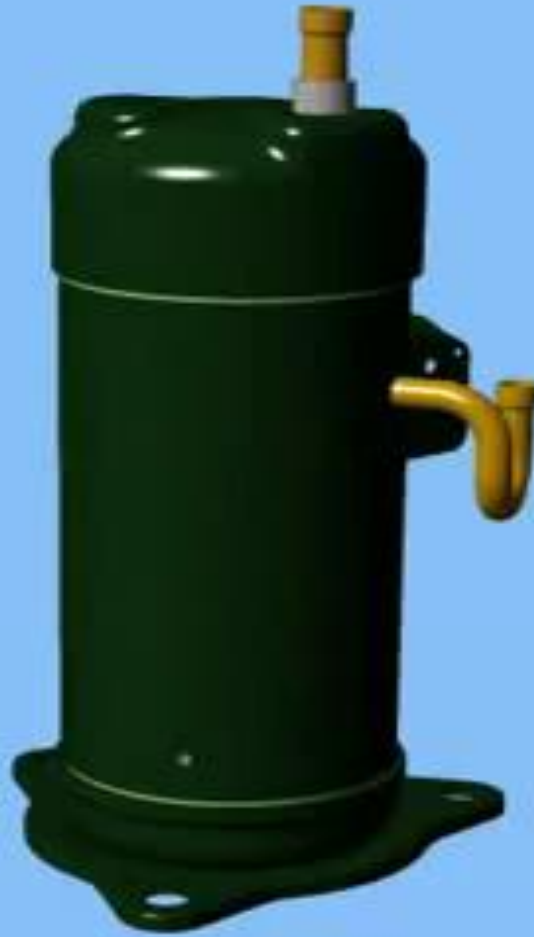


*DC inverter compressor*

*(Hitachi)*



# کارکرد کمپرسور اسکرال اینورتور:



# مقایسه فنی سیستم دیجیتال اسکرال با اینورتر اسکرال

## مقایسه فنی کمپرسور دیجیتال اسکرال:

اساس کار کمپرسور دیجیتال اسکرال ، تغییر دبی مبرد در چرخه تبرید ، برای ایجاد ظرفیت متغیر و در نتیجه ، صرفه جویی قابل توجه در مصرف انرژی است . در سیستم های VRF دیجیتال ، این کمپرسورها در کنار یک سامانه کنترل پیشرفته ، سیستم تهویه فوق هوشمندی را به وجود می آورند .

در این سیستم بر خلاف اینورتور ، از تغییر دامنه حرکت ، اسکرال ( مکانیکی ) به جای تغییر فرکانس ( الکتریکی ) استفاده می شود . که به همین دلیل مزیت هایی بر آن سیستم دارد .

در بررسی زیر ، مقایسه دقیق و موردی بین سیستم های دیجیتال و اینورتور انجام شده است .

## ۱) ساختار مکانیکی

اینورتور:



دیجیتال:

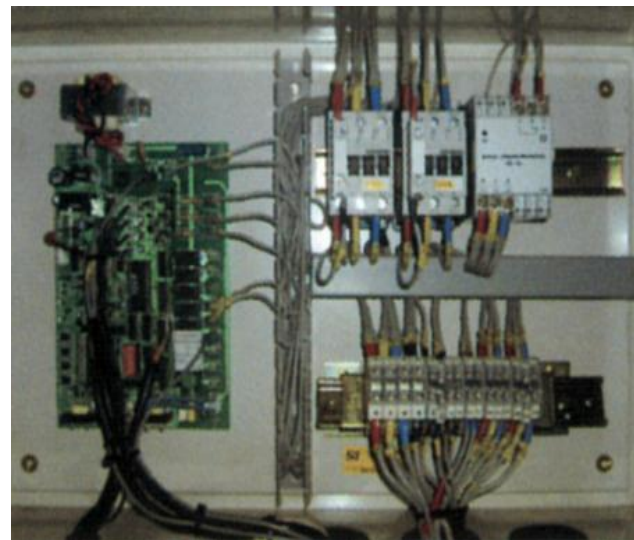


مطابق شکل ، در سیستم دیجیتال ، به دلیل عدم وجود مدار های بای پس مبرد ، شیرهای سلنوئید و لوله های بای پس مربوطه نیز حذف می شوند و سیستم بسیار ساده است .  
اما در سیستم اینورتور ، به دلیل نیاز به تعدادی بای پس ، کل سیستم باید به لوله ها و شیر سلنوئید های مربوطه مجهز شود .  
که پیچیدگی در ساختار مکانیکی کمپرسور بیشتر است .

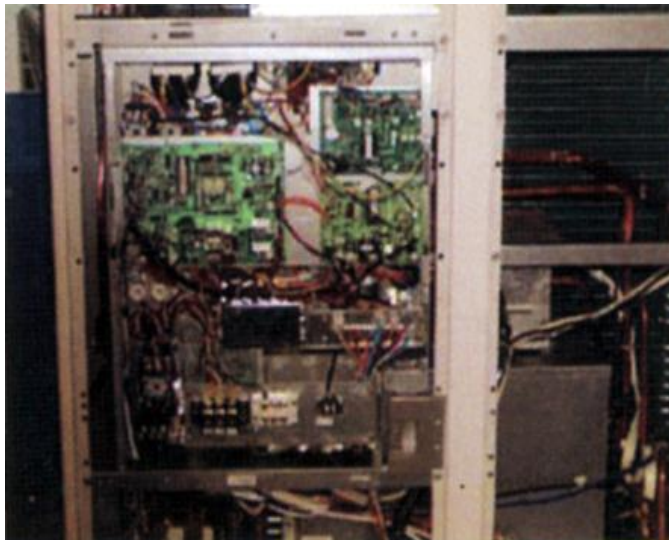


## (۲) الکترونیکی:

### دیجیتال :



### اینورتور :



مطابق شکل ، مدارها الکترونیکی در سیستم دیجیتال ، بسیار ساده و کم ، و کم حجم ، و در سیستم اینورتور ، به دلیل وجود تعداد زیاد مدارها و بوردهای الکترونیکی اضافی در اینورتور ، پیچیده تر است .

### ۳) ضریب اطمینان سیستم:

سیستم VRF دیجیتال اسکرال ، از روی آماری که در ۵ سال اخیر به دست آمده ( در آسیا ) پس از نصب ، تست و راه اندازی صحیح ، ۹۹.۹۹۶ درصد سیستم ها عملکرد صحیح در بازه آزمایش داشته اند . که از بالاترین ضرایب اطمینان در صنعت است .

در مورد سیستم های اینورتور با کمپرسور های مشابه (اسکرال کوپلند ) به علت دمای بالایی که تعداد زیاد بورد های الکترونیکی ایجاد می کنند آمار failure بالاتر است . در آسیا این آمار بین ۱ تا ۲ درصد است.

### ۴) عملکرد در محیط های گرمسیری :

سیستم های دیجیتال اسکرال معمولا تا دمای محیط ۵۲ درجه سلسیوس (۱۲۵ درجه فارنهایت) قابلیت کاربری دارند . و این عدد برای سیستم های اینورتور در حدود ۴۳ درجه سلسیوس (۱۱۰ درجه فارنهایت) است .

### ۵) نظارت ، نگهداری و تعمیرات دوره ای :

در سیستم های دیجیتال به دلیل عدم تعدد بوردهای الکترومغناطیسی ، نیاز به فیلترهای مخصوص هارمونیک هم نیست . اما در سامانه های اینورتور ، به دلیل وجود فرکانس های هارمونیک ، باید فیلتر های مخصوص برای خنثی سازی تعبیه شود که هزینه بالاتری به سیستم تحمیل می کند .

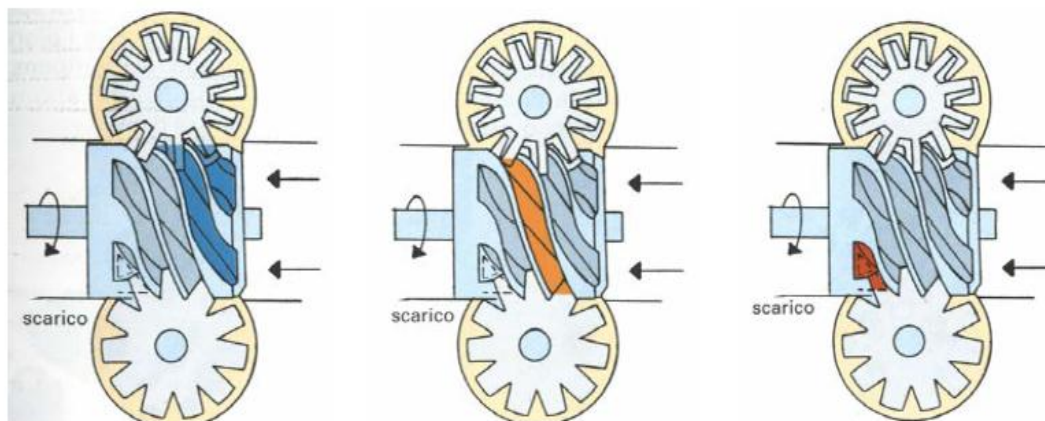
## ٦) نوسانات ولتاژ:

سیستم دیجیتال توانایی عملکرد در بازه نسبتاً وسیع ولتاژ را دارد و در نتیجه در برابر ، نوسانات مقاوم است .  
اما در سیستم اینورتور وجود استبلایزر ( تثبیت کننده ) ولتاژ و همچنین کنترل فاز ، برای اطمینان از عملکرد صحیح ضروری است .

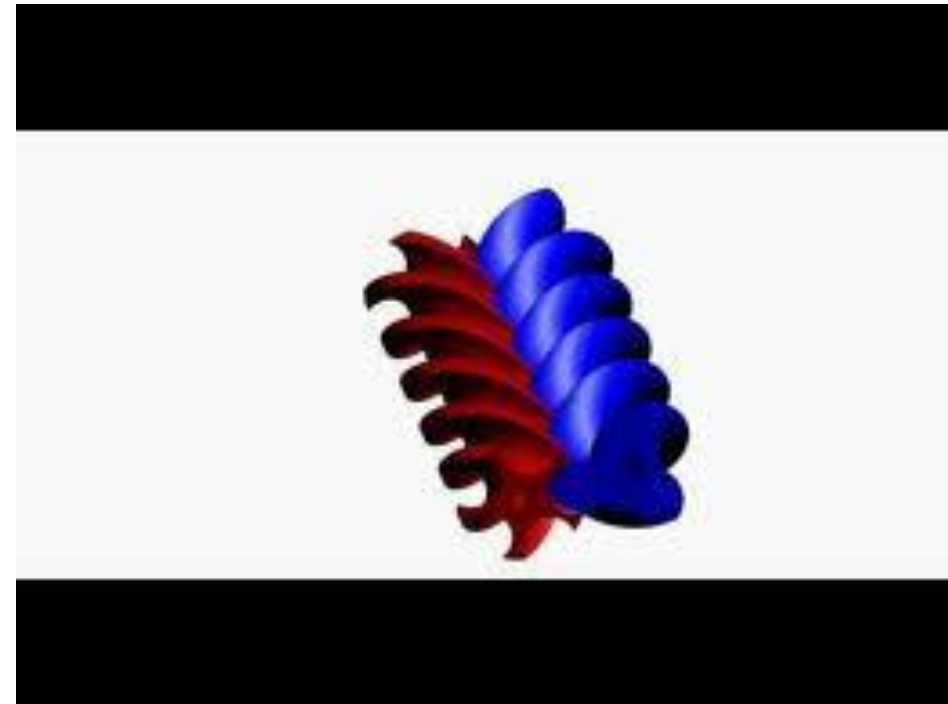


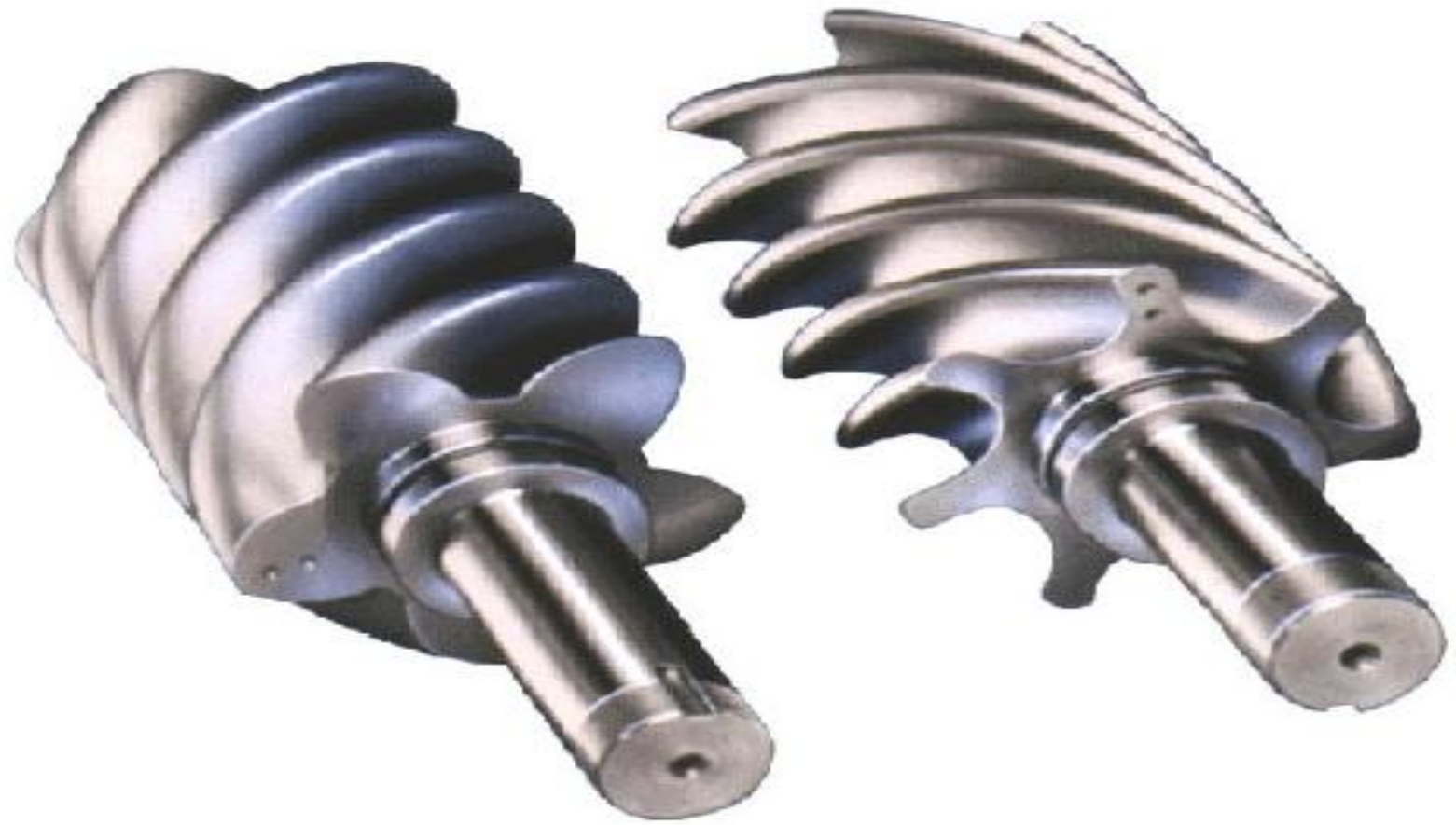
# کمپرسورهای اسکرو

شامل دو نوع در ساختار بوده و با نامهای SINGLE SCREW و DOUBLE SCREW مطابق اشکال ذیل وجود دارند.

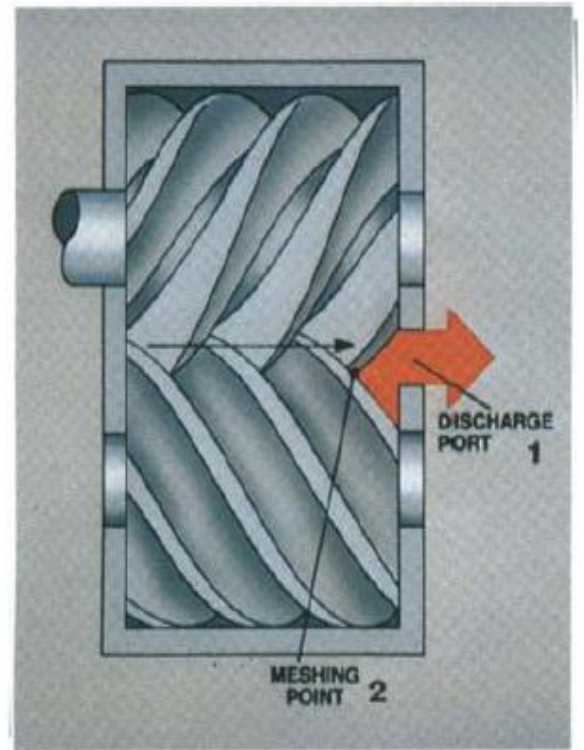
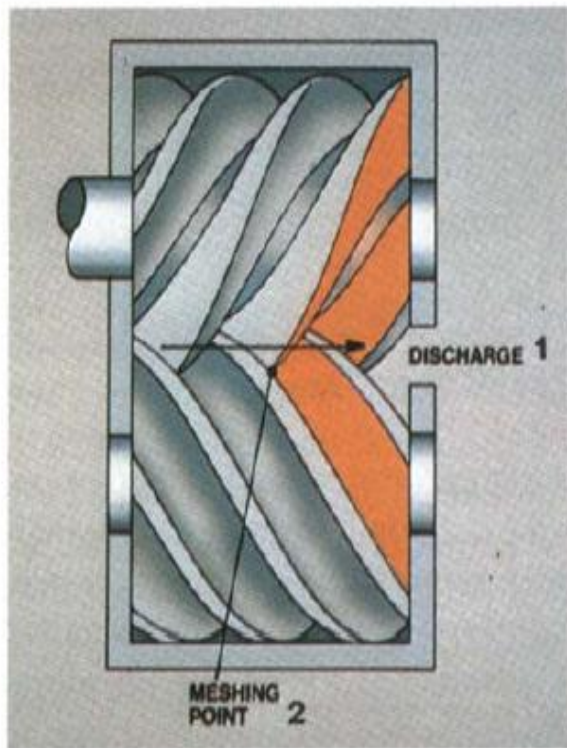
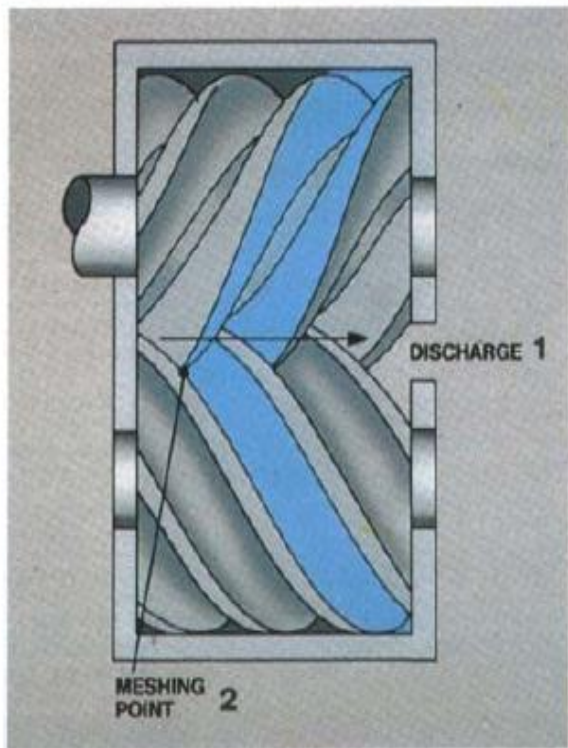


# نحوه فشرده شدن مبرد در کمپرسورهای TWIN SCREW و SINGLE SCREW

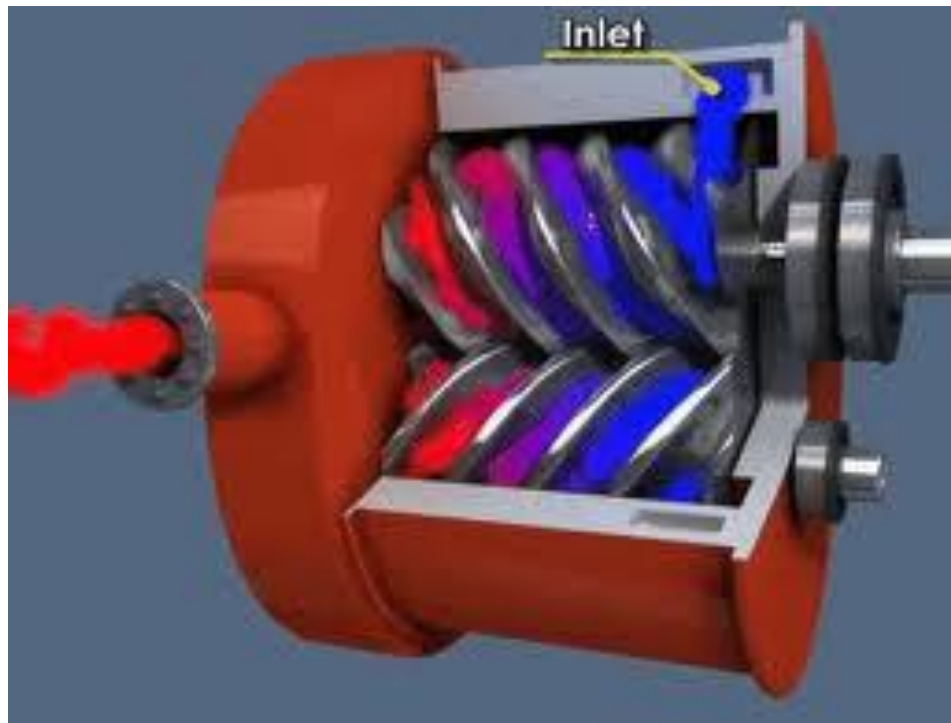




کمپرسورهای اسکرو نیز مشابه کمپرسورهای اسکرال بخار مبرد را در فضای بین اسکروها محبوس نموده و کاهش حجم داده تا افزایش فشار یابد. در این کمپرسورها یک جفت اسکرو متحرک فرآیند فشرده سازی را انجام می دهند.







همانطور که مشاهده می‌گردد این کمپرسورهای جابجایی مثبت در هر دو نوع باعث کاهش حجم گاز در روند فشرده شدن می‌گردند.

روش کنترل بار در آنها بسیار بهتر از کمپرسورهای پیستونی بوده و توسط کنترل جرم در ورودی کمپرسور انجام می‌گردد. انواع کنترل بار دیجیتال و آنالوگ آن موجود بوده و در روند کنترل ظرفیت کمپرسور استفاده از روش کنترل دبی جرمی گاز در ورودی ارجحیت دارد.

تعداد قطعات کمپرسورهای اسکرو بسیار کمتر از کمپرسورهای پیستونی بوده و بالطبع استهلاک پایینتری دارند. حد پایین ظرفیت آنها تا جایی که شیر کاهش دبی بصورت شیر انبساط عمل ننماید میتواند کاهش یابد مثلاً تا ۱۲ درصد ظرفیت ماکزیمم و میزان مصرف انرژی آن در قسمتی از بار حدوداً متناسب با درصد بار از بار کل میتواند معرفی گردد.

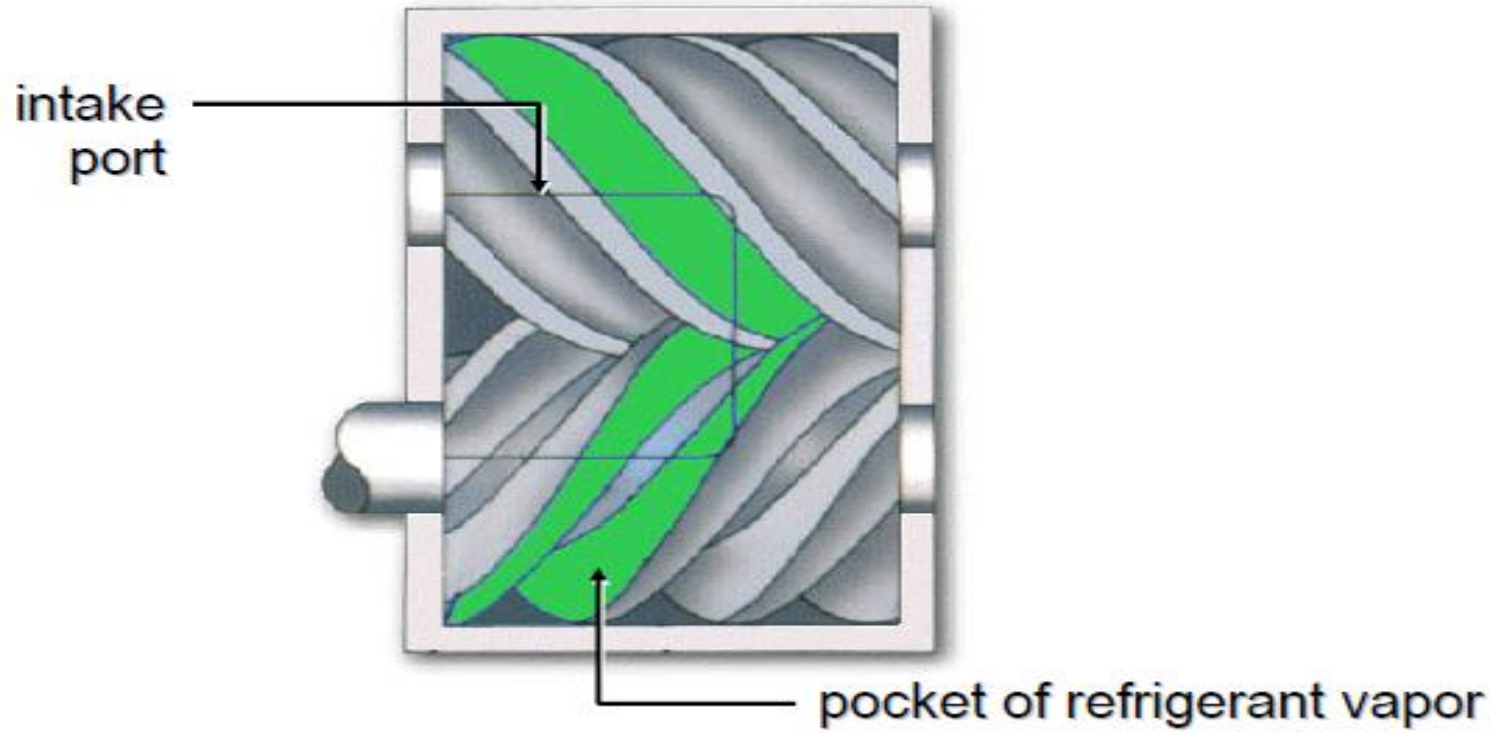


روتور کار گذاشته شده با تلورانس پائین در داخل کمپرسور تعبیه گردیده است. فاصله بین روتورها با روغن حین کار پر شده تا گاز در حال فشرده سازی مجال فرار به عقب نیابد.

روتور Male تنها توسط الکتروموتور به گردش در می آید و روتور Female توسط روتور Male به گردش در می آید

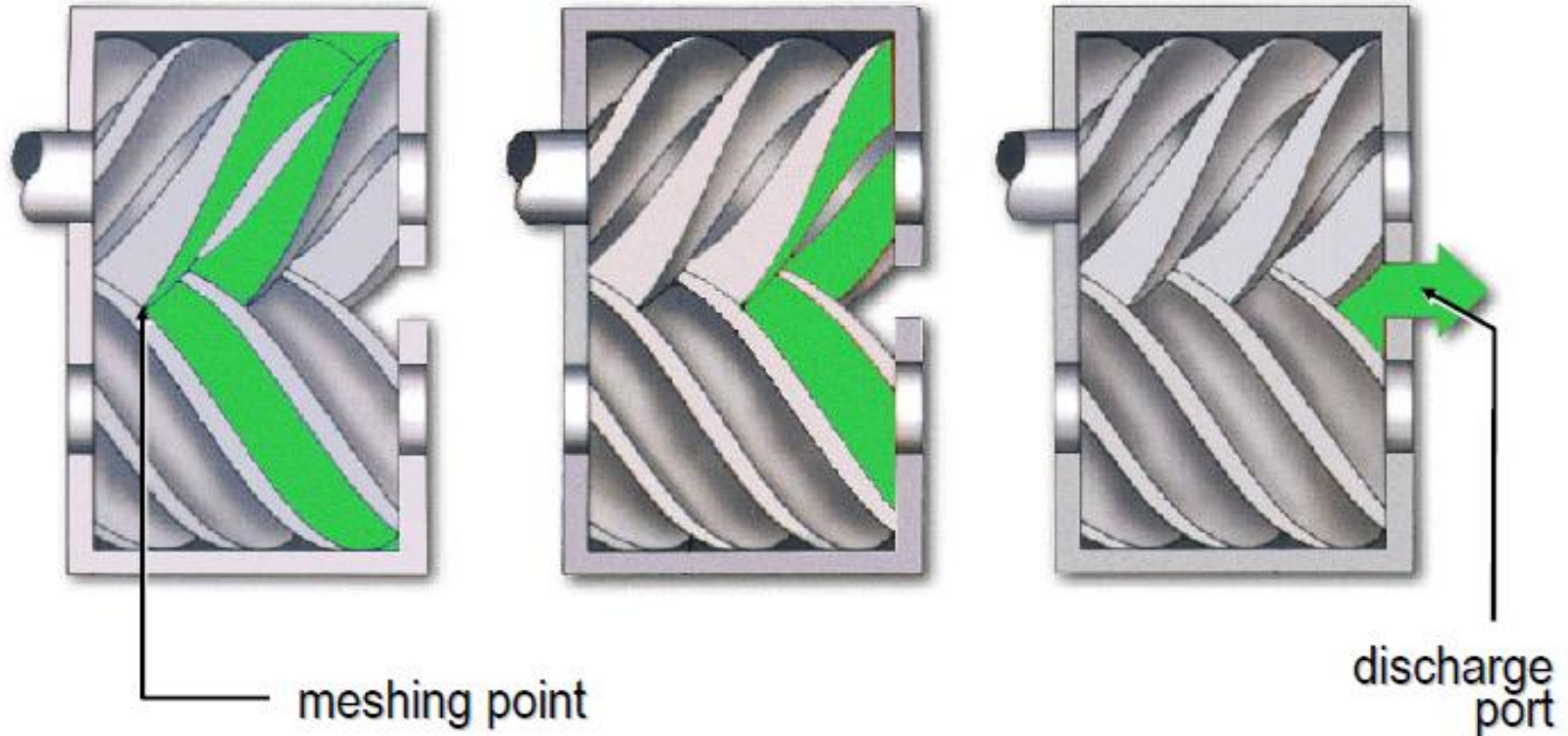
روتور Male با برآمدگیهای خود در حفره های روتور Female قرار گرفته و بدین دلیل این دو روتور برخلاف جهت حرکت چرخشی هم حرکت می کنند.

# نحوه ورود گاز به کمپرسور اسکرو



بخار مبرد از ورودی کمپرسور وارد محفظه کمپرسور شده و فضای موجود را پر می کند . وقتی روتور می چرخد این حجم گاز را به سمت خروجی با کاهش حجم می راند . مبرد به محفظه ورودی تحت فشار ساکشن وارد شده زیرا محفظه ورودی کمپرسور به بدنه محدود شده است .

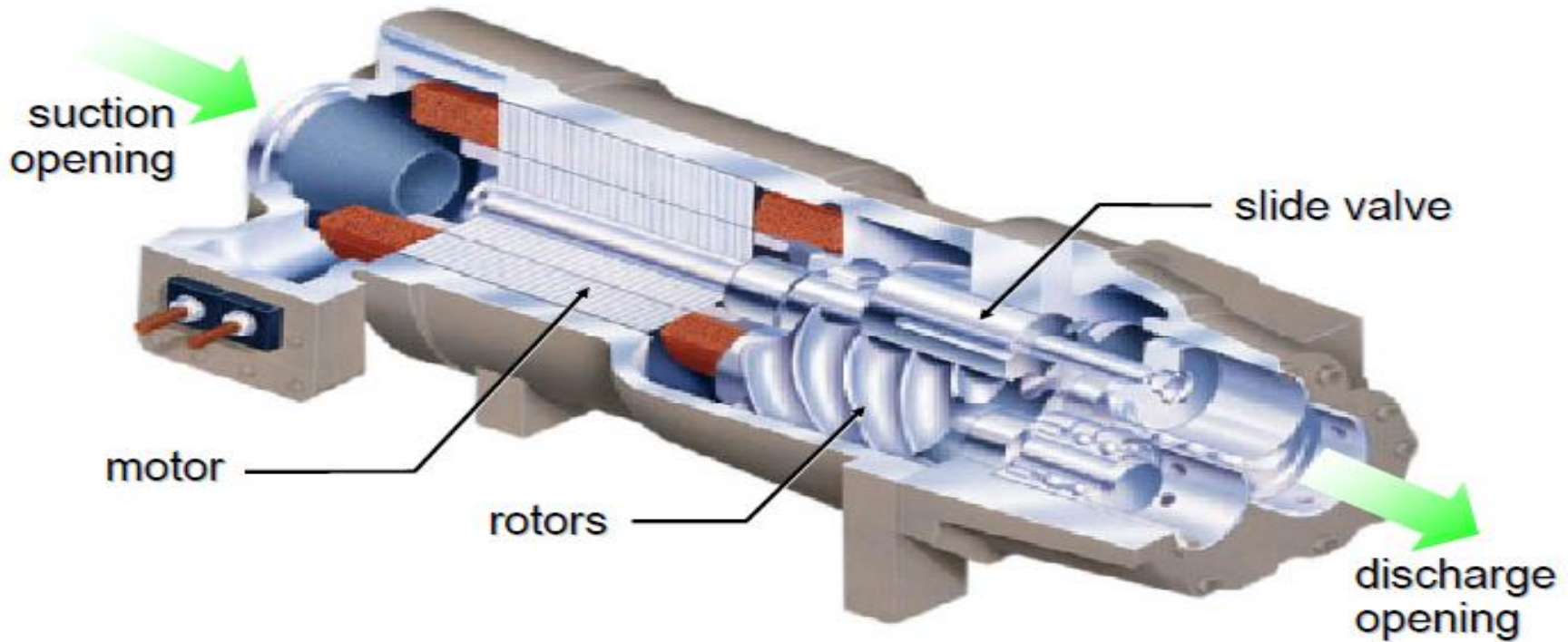
# کمپرسورهای اسکرو (مارپیچ روتاری)



مشاهده کمپرسور از مقابل نشان می دهد که چرخش مداوم اسکرو همواره بخار مبرد را به سمت خروجی با کاهش حجم هدایت می نماید. در انتها وقتی مبرد به انتهای مسیر می رسد در معبر خروجی کمپرسور با فشار دیسشارژ تخلیه می گردد.



# برش کمپرسورهای اسکرو و قطعات آن

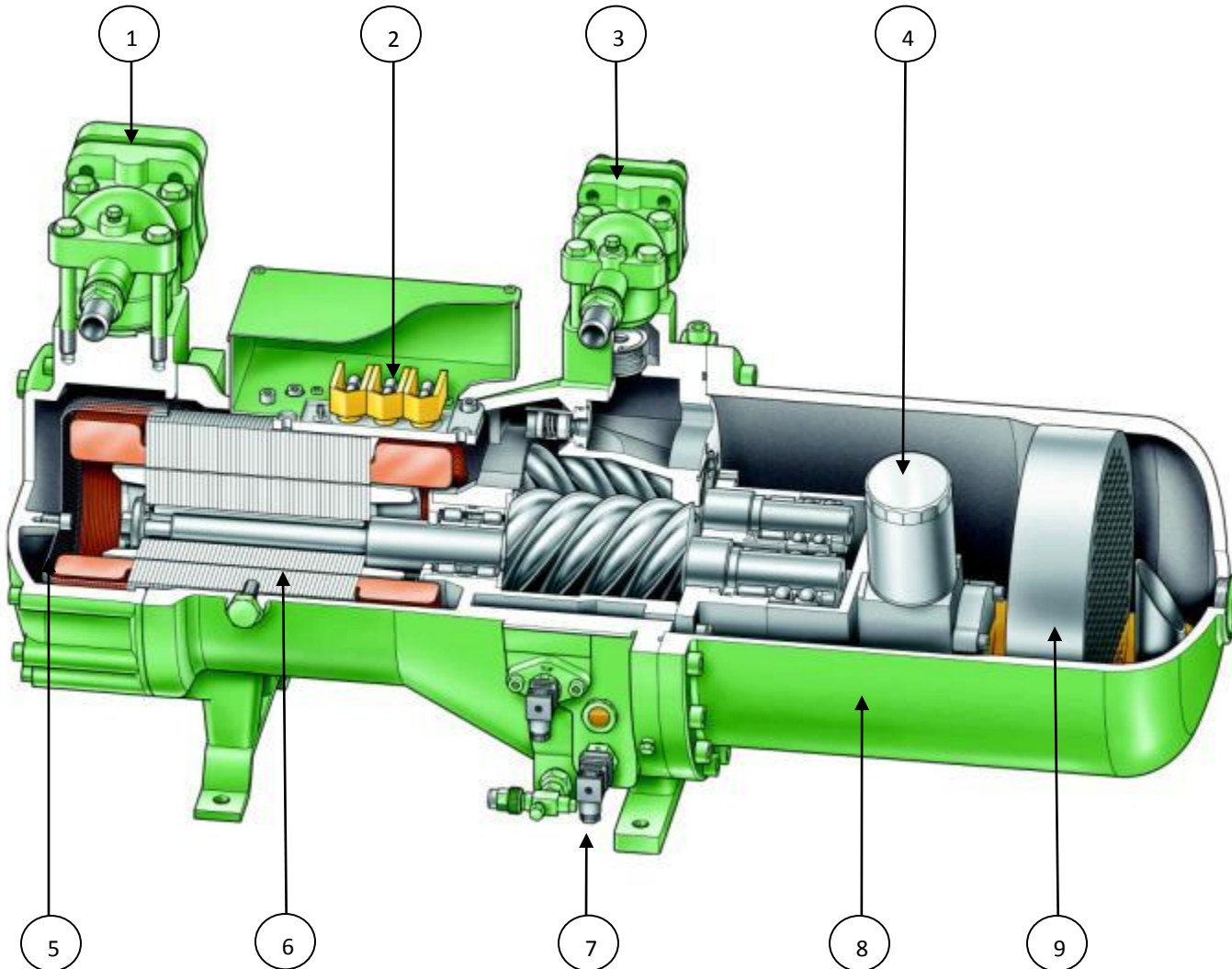


این شکل نشان می دهد که بخار مبرد از طریق دهانه ورودی و از روی سیم پیچ الکتروموتور به داخل کمپرسور کشیده شده و موتور را خنک می نماید بخار مبرد سپس توسط کمپرسور فشرده شده و از طریق پورت خروجی خارج می گردد.

از این کمپرسورها اکثرا در کارخانجات سازنده تجهیزات تهویه مطبوع در چیلرهای آب خنک و هواخنک در ظرفیتهای 70 تا 450 تن تبرید استفاده می شود. (200 kw تا 1500 kw)

# *Mechanical System*

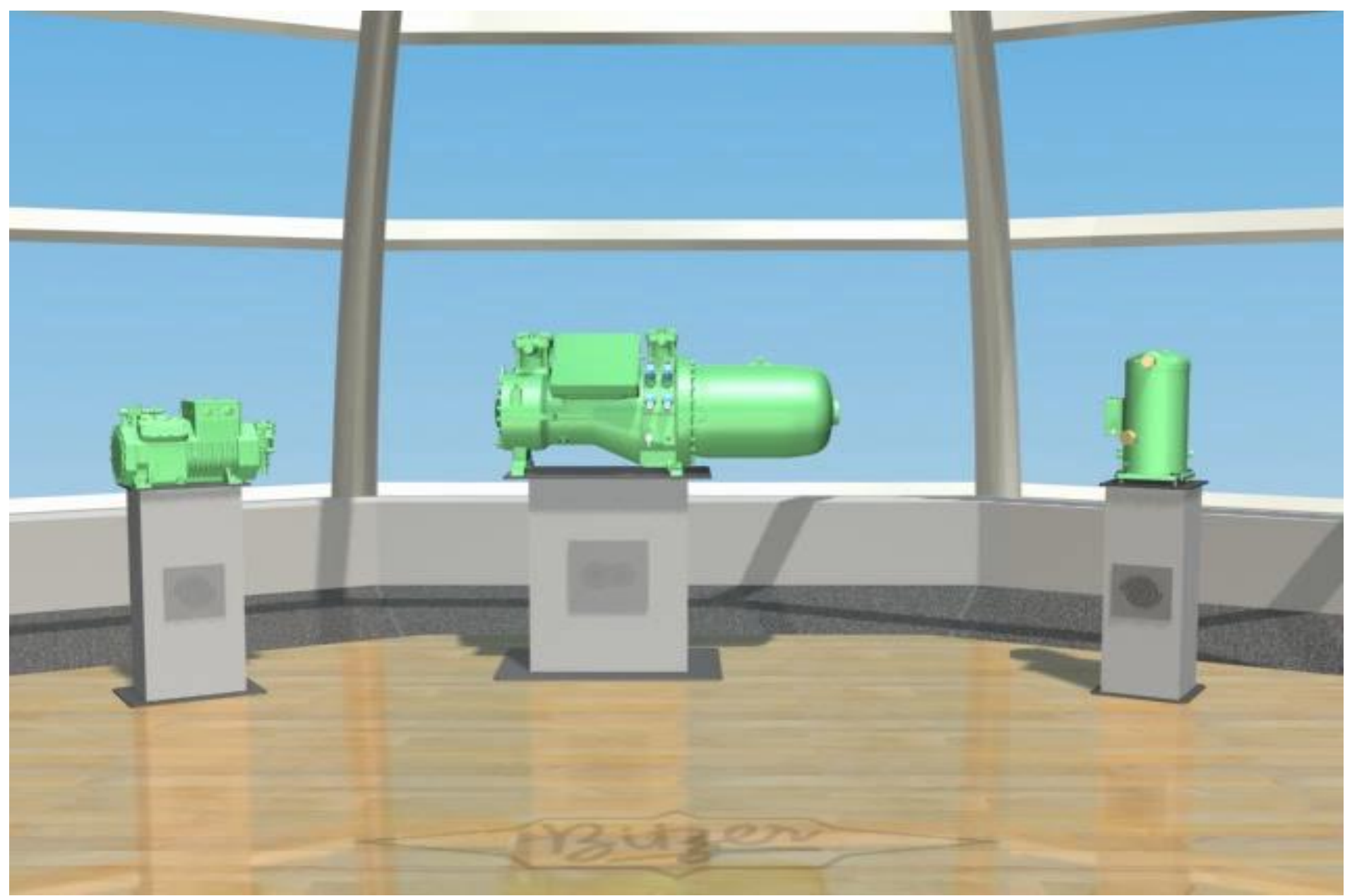
## Compressor



- ① Suction cut-off valve
- ② Solenoid valve
- ③ Discharge cut-off valve
- ④ Oil filter
- ⑤ Suction filter net
- ⑥ Motor
- ⑦ Oil heater
- ⑧ Shell of Oil separator
- ⑨ Oil separator filter net

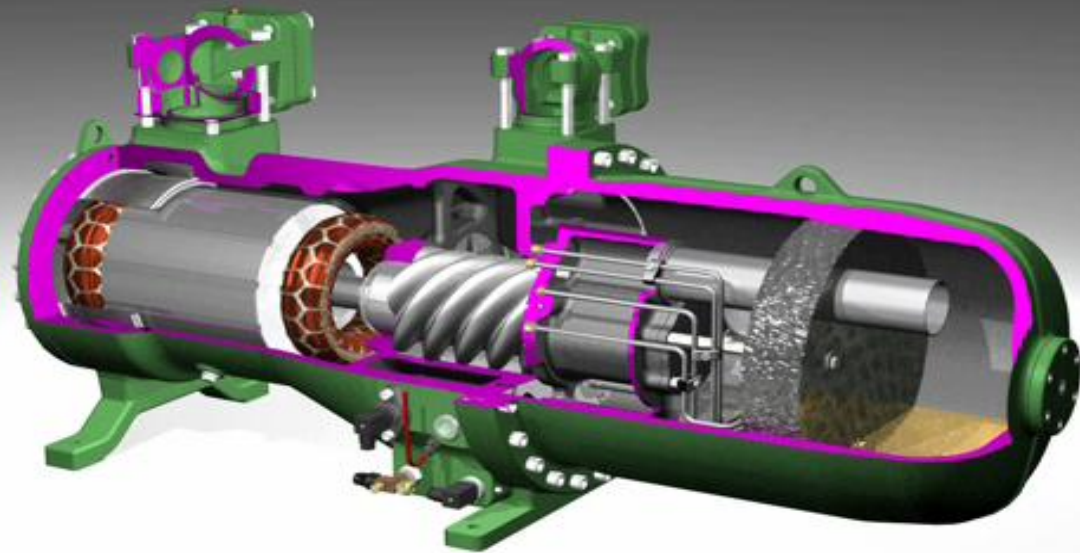
# کارکرد کمپرسور اسکرو:



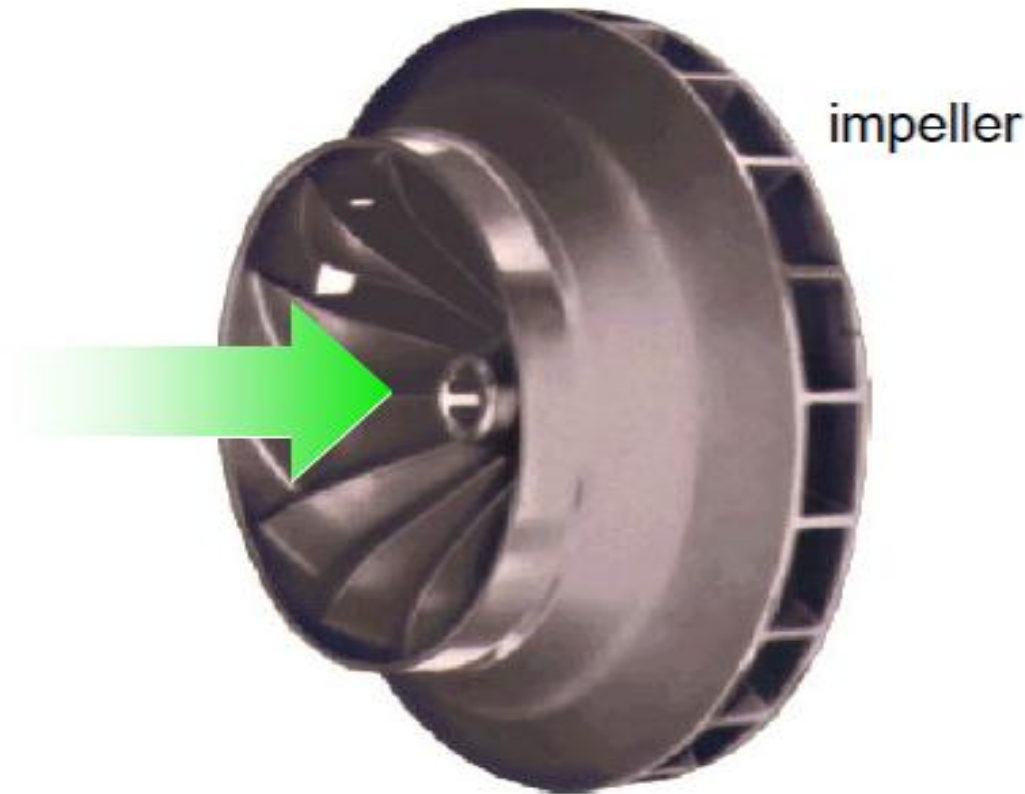








# کمپرسورهای سانتریفیوژ



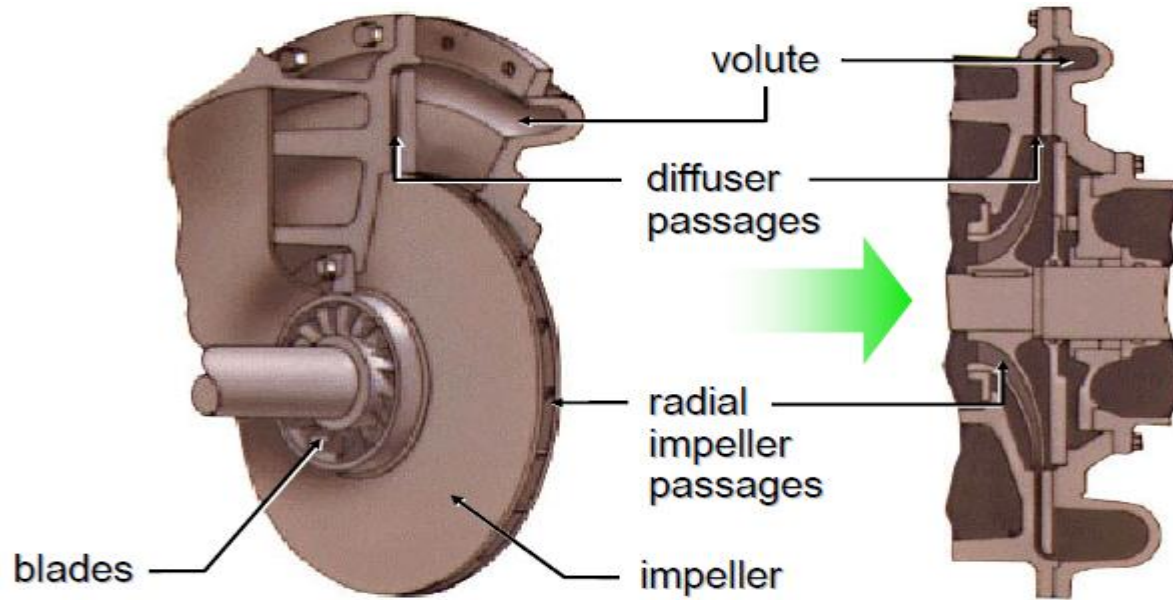
کمپرسورهای سانتریفیوژ با استفاده از اصل فشرده سازی دینامیکی که شامل تبدیل انرژی از یک شکل به شکل دیگر است برای افزایش فشار و دمای مبرد استفاده می نمایند. این تبدیل انرژی شامل تبدیل انرژی جنبشی (سرعت) به انرژی استاتیکی (فشار) می باشد. جزء اصلی کمپرسور سانتریفیوژ پروانه در حال چرخش آن می باشد.

این کمپرسورها در خانواده کمپرسورهای دینامیکی بوده و با افزایش سرعت گازهای ورودی به مرکز آنها باعث میگردند که گاز با سرعت بالا از محیط آنها خارج گردد در بدنه این سرعت بالا کاهش یافته و انرژی جنبشی گاز تبدیل به انرژی پتانسیل یا فشار میگردد ساختمان این کمپرسورها بسیار ساده بوده و تعداد قطعاتی که این کمپرسور دارد بسیار پایین است عملاً استهلاک این کمپرسورها در مقایسه با انواع دیگری که نام برده شد بسیار پایینتر بوده و نیاز به تعمیرات در آنها بسیار پایین است.



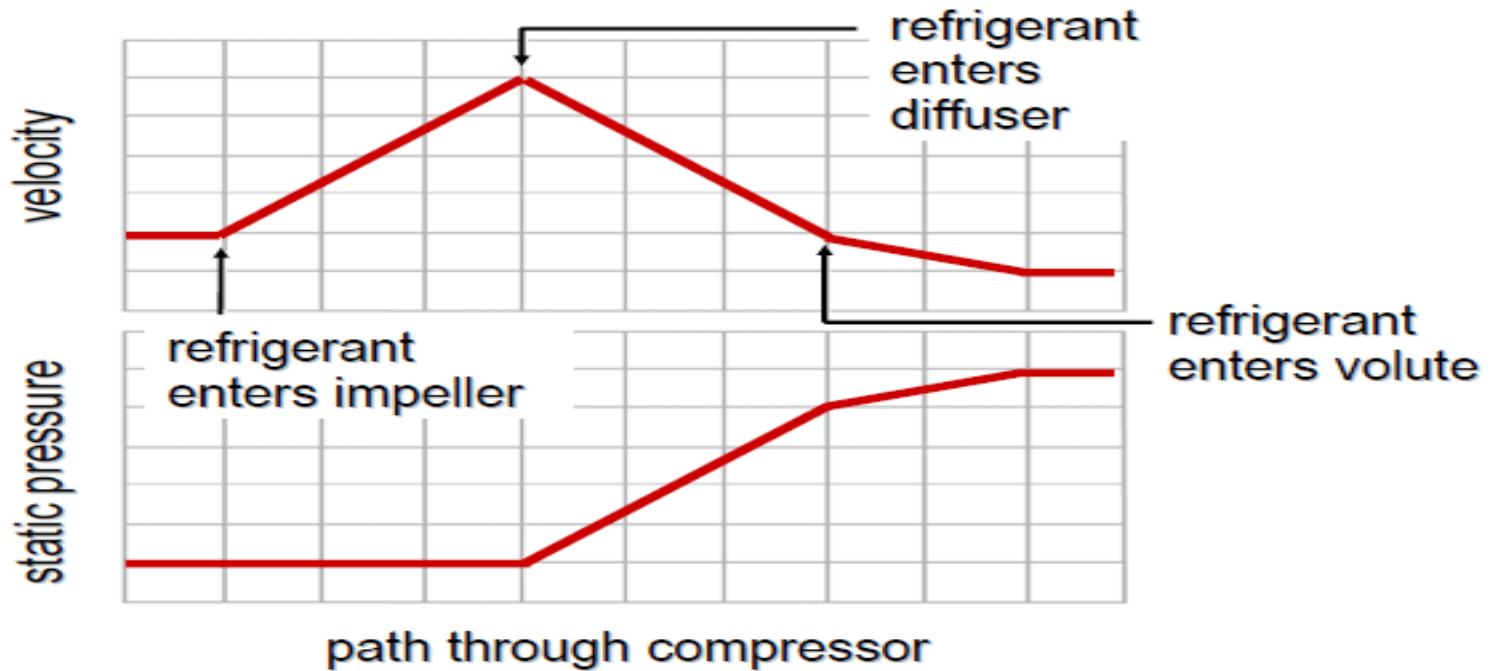


# قطعات و اجزای کمپرسور سانتریفیوژ



همانطور که در شکل دیده می شود چشمه ورودی پروانه سانتریفوژ دارای پره هایی می باشد . کمپرسور بخار مبرد را از چشمه ورودی بصورت شعاعی دریافت می نماید . با ورود مبرد به چشمه و حرکت به سمت محیط پیرامونی سرعت و دمای آن افزایش می یابد . بخار مبرد در پروانه شتاب گرفته و آنرا به سمت دیفیوزر ترک می نماید . معابر موجود در پروانه ابتدا کوچک و سپس بزرگ شده که با افزایش فضا در دیفیوزر سرعت کاهش و فشار افزایش می یابد . طبق قانون اول ترمودینامیک انرژی از بین نرفته بلکه از صورتی به صورت دیگر تبدیل می شود . مبرد در پیچک پیرامونی که به آن **Volute** می گویند جمع آوری می گردد در **Volute** با افزایش فضا و به نوعی کاهش سرعت فشار تا فشار مورد نظر افزایش می یابد .

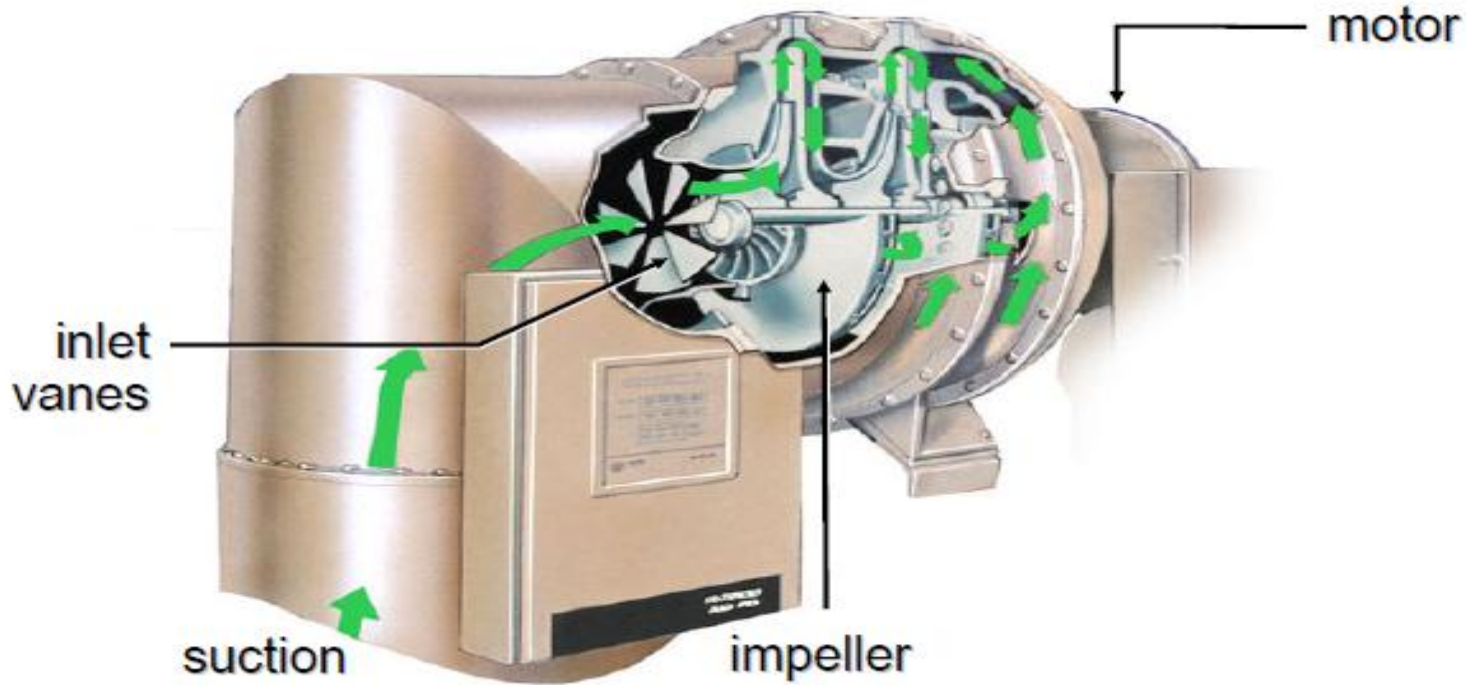
# نمودار تبدیل انرژی کمپرسور سانتریفیوژ



نمودار تبدیل انرژی در گذر از کمپرسور سانتریفیوژ در شکل بالا نشان داده شده است. در معابر شعاعی پروانه در حال چرخش بخار مبرد شتاب و سرعت گرفته و انرژی جنبشی آن افزایش می یابد در ادامه حرکت با افزایش حجم تمامی این فاکتورها کاهش می یابند و تبدیل انرژی انجام می گردد.

در انتها تبدیل انرژی انتهایی با کاهش سرعت و افزایش حجم در Volute انجام می گردد.

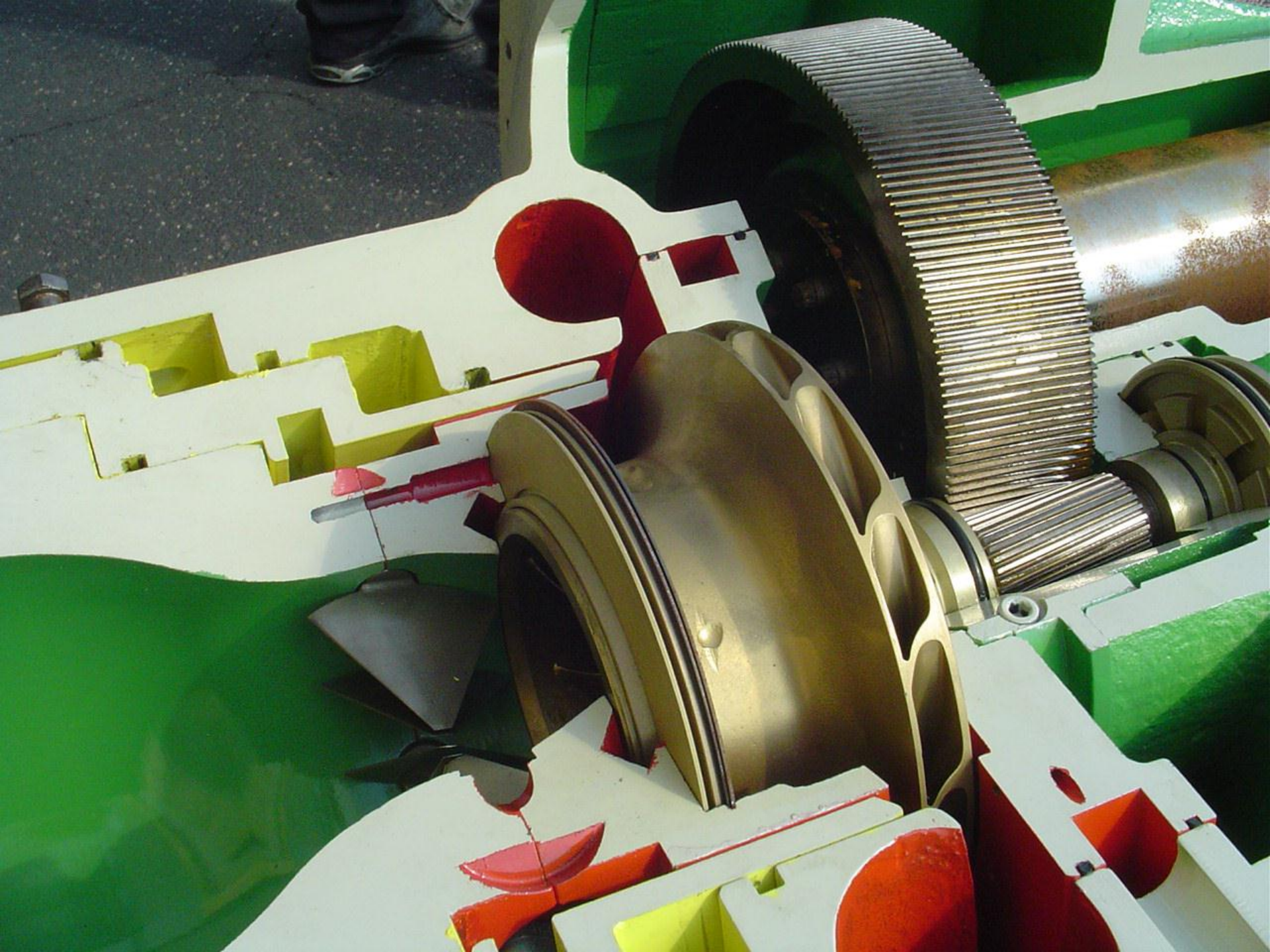
# نمای برشی یک کمپرسور سانتریفیوژ



شکل بالا نشان می‌دهد که مبرد از طریق چشم پروانه وارد کمپرسور می‌شود این کمپرسور خاص مجهز به چند پروانه بوده که در مراحل مختلف گاز را فشرده می‌نماید. این پروانه‌ها روی محوری مشترک قرار دارند که این محور با واسطه یا بدون واسطه به موتور متصل می‌باشند.

در سیستم‌های تبرید با کمپرسور سانتریفیوژ که در محدوده ظرفیتی ۱۰۰ تا ۳۰۰۰ تن معمولاً بصورت کامل در کارخانجات سازنده مونتاژ می‌گردند. و بالاتر از این ظرفیت تا ۸۵۰۰ تن با محرک‌های توربین و غیره در محل نصب مونتاژ می‌گردند.





همانطور که مشاهده می‌گردد کمپرسور مذکور غیر از شافت و پره هاو یاتاقانها قطعه دیگری جهت کمپرس کردن گاز ندارد بنابراین این استهلاک حرکتی قطعات در این نوع کمپرسور بسیار پایین بوده و علاوه بر مزایای ذکر شده در بالا که منجر به بهینه سازی در سیکل تبرید می‌گردد از لحاظ سیکل ترمودینامیکی نیز منجر به کاهشهای شدید در مصارف انرژی می‌گردد که توجیحات ترمودینامیکی بصورت تئوری در صفحه های بعد مطابق نمودارها تشریح می‌گردد.

در سیکلهای تبریدی چند طبقه بین طبقات از مخازنی صحبت می‌گردد که به آنها اکونومایزر ECONOMAIZER یا فلش کولر FLASH COOLER گویند که وظیفه آنها تحویل گاز به کمپرسور و تحویل مایع به فلش کولر بعدی یا به اواپراتور است و هرگاه سیکل در طبقه گردد یک فلش کولر و در سیکل سه طبقه دو فلش کولر در سیکل تعبیه می‌گردد.

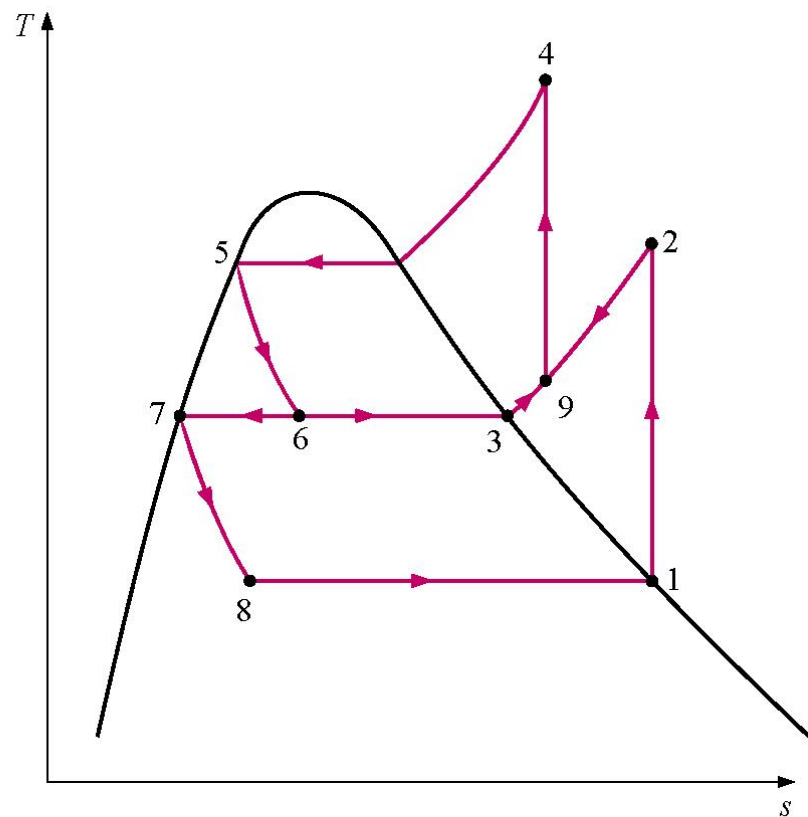
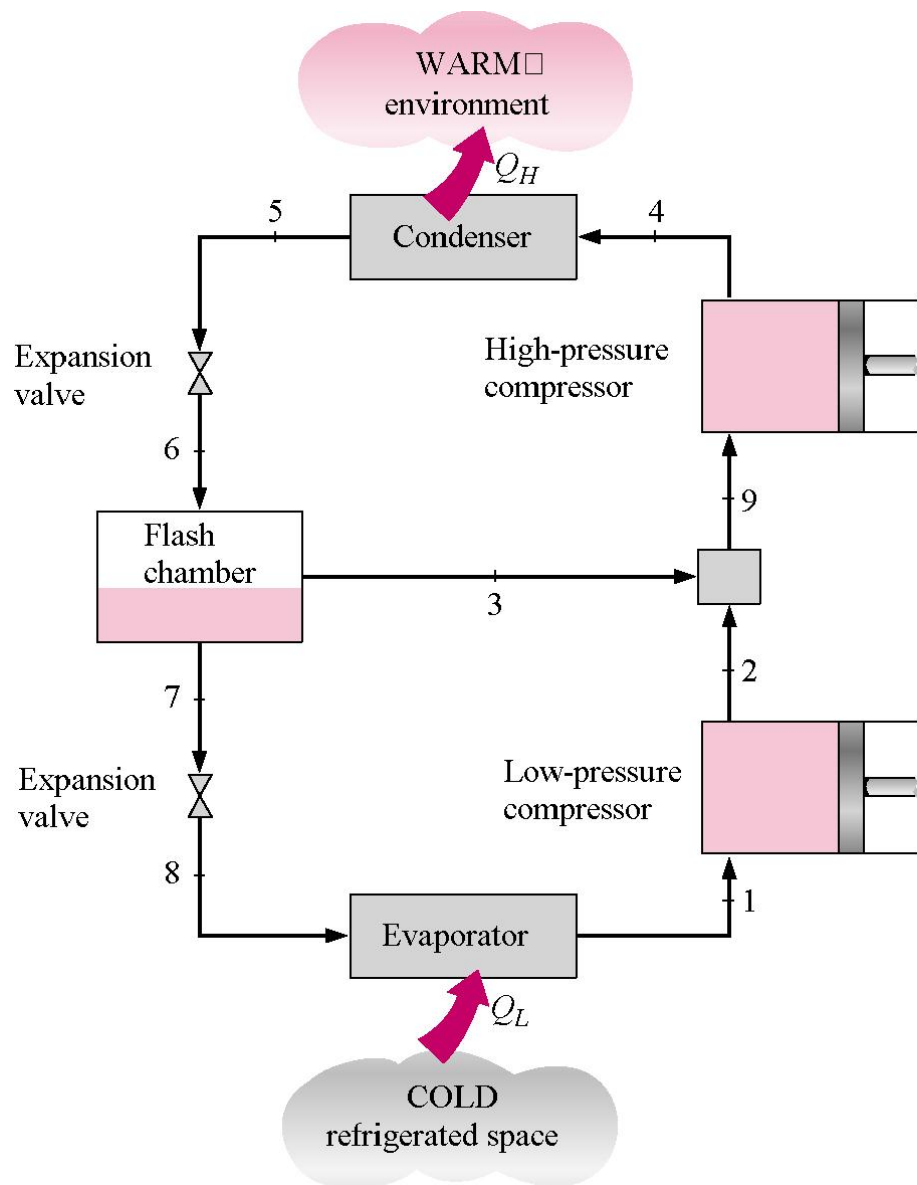


# تحلیل ترمو دینامیکی

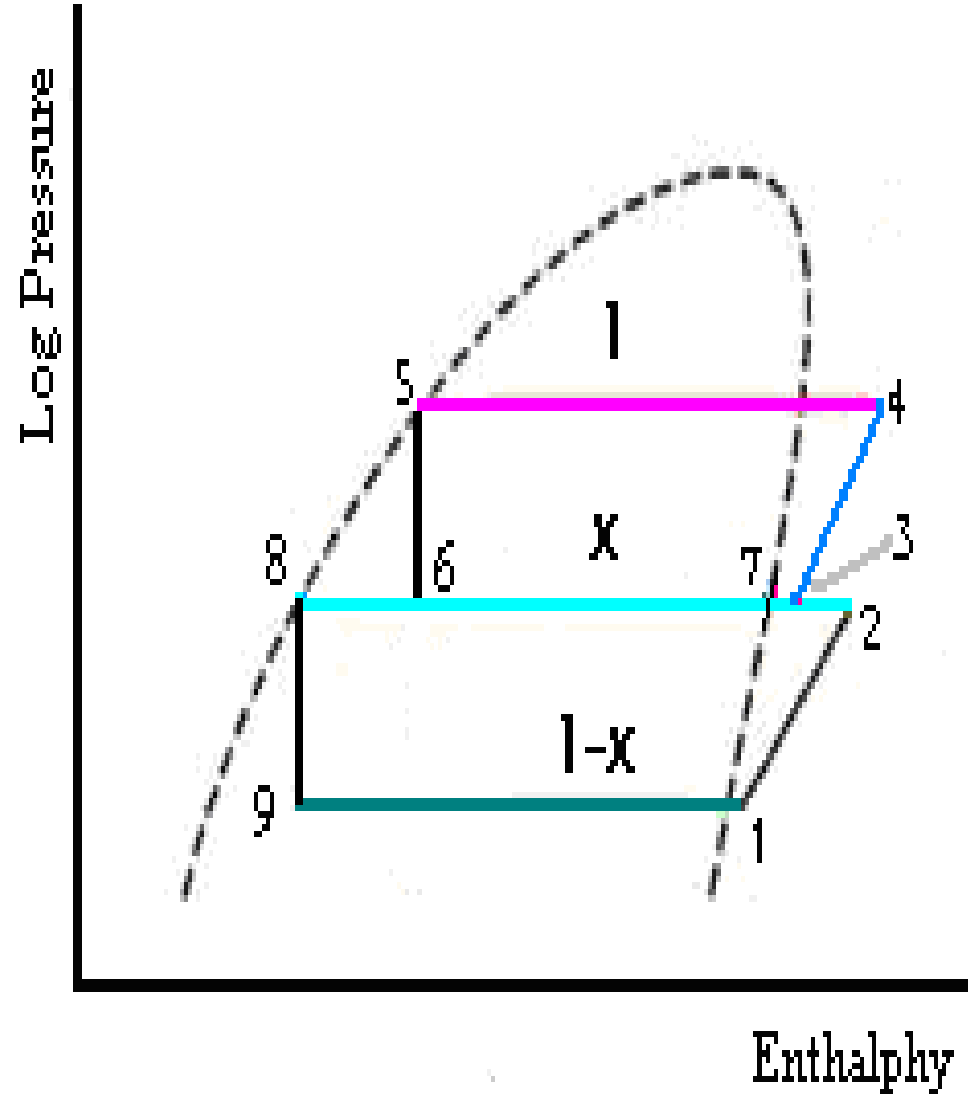
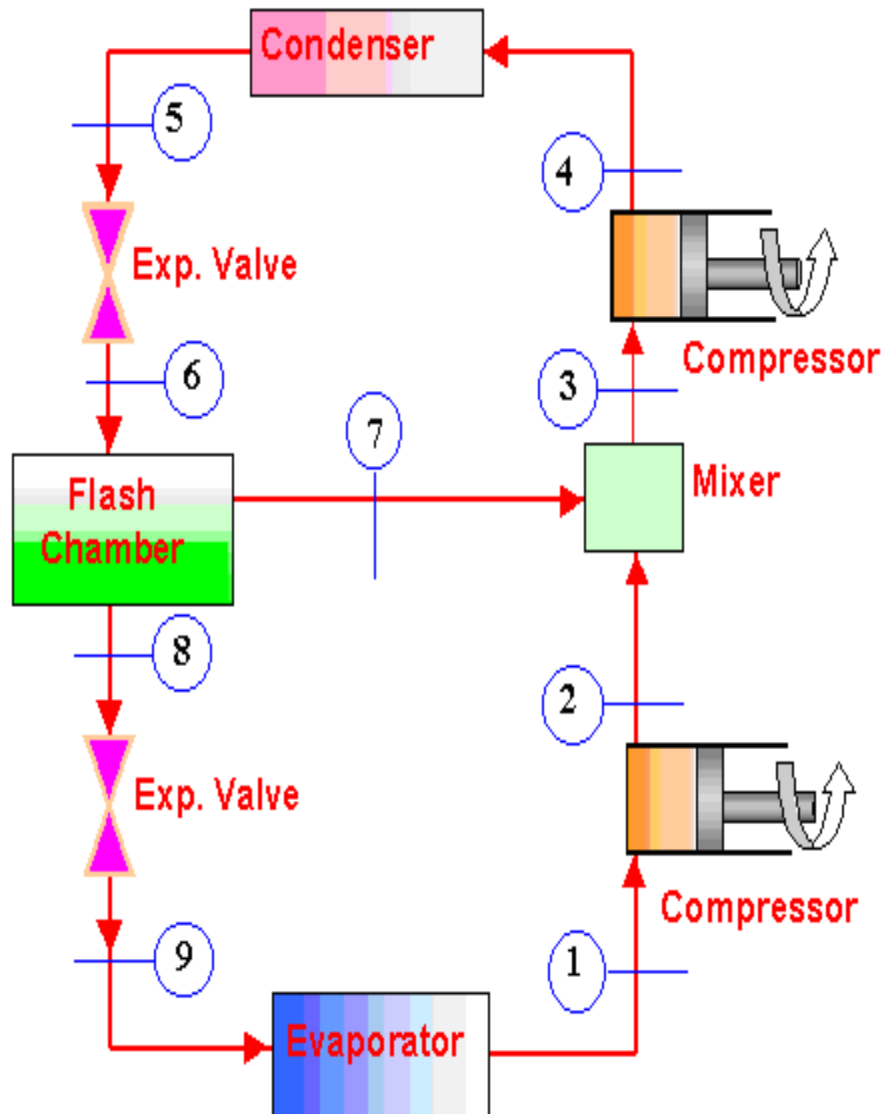
مطابق گفته های قبل COP در سیکل کارنو حاصل تقسیم دو سطح سرمای مفید و کار خالص بود هرگاه بتوانیم با تغییراتی روی سیکل میزان سرمای مفید را افزایش دهیم یا کار خالص انجام شده را کاهش دهیم شاهد بزرگ شدن حاصل کسر که مفهوم افزایش کارایی سیکل را دارد که در مبحث چیلر های سانتریفوژ بدنبال اثبات افزایش کارایی سیکل تبرید تراکمی میباشیم ابتدا اینکه با کاهش قطعات کمپرسور که عامل اول مصرف انرژی در سیکل میباشد کار مصرفی سیکل در میزان پایینی میماند و بدین دلیل حرارت کمتری نسبت به کمپرسورهای مشابه موجود در سیکل تبریدی تولید میگردد بدیهی است حرارت اضافی مازاد بر نیاز سیکل تبریدی باید در کندانسورهای تبریدی دفع گردد تا سیکل بتواند مجددا تکرار گردد و این عمل سطح ایجاد شده در دیاگرام T-S را کاهش خواهد داد



# نمودار های سیکل دو طبقه

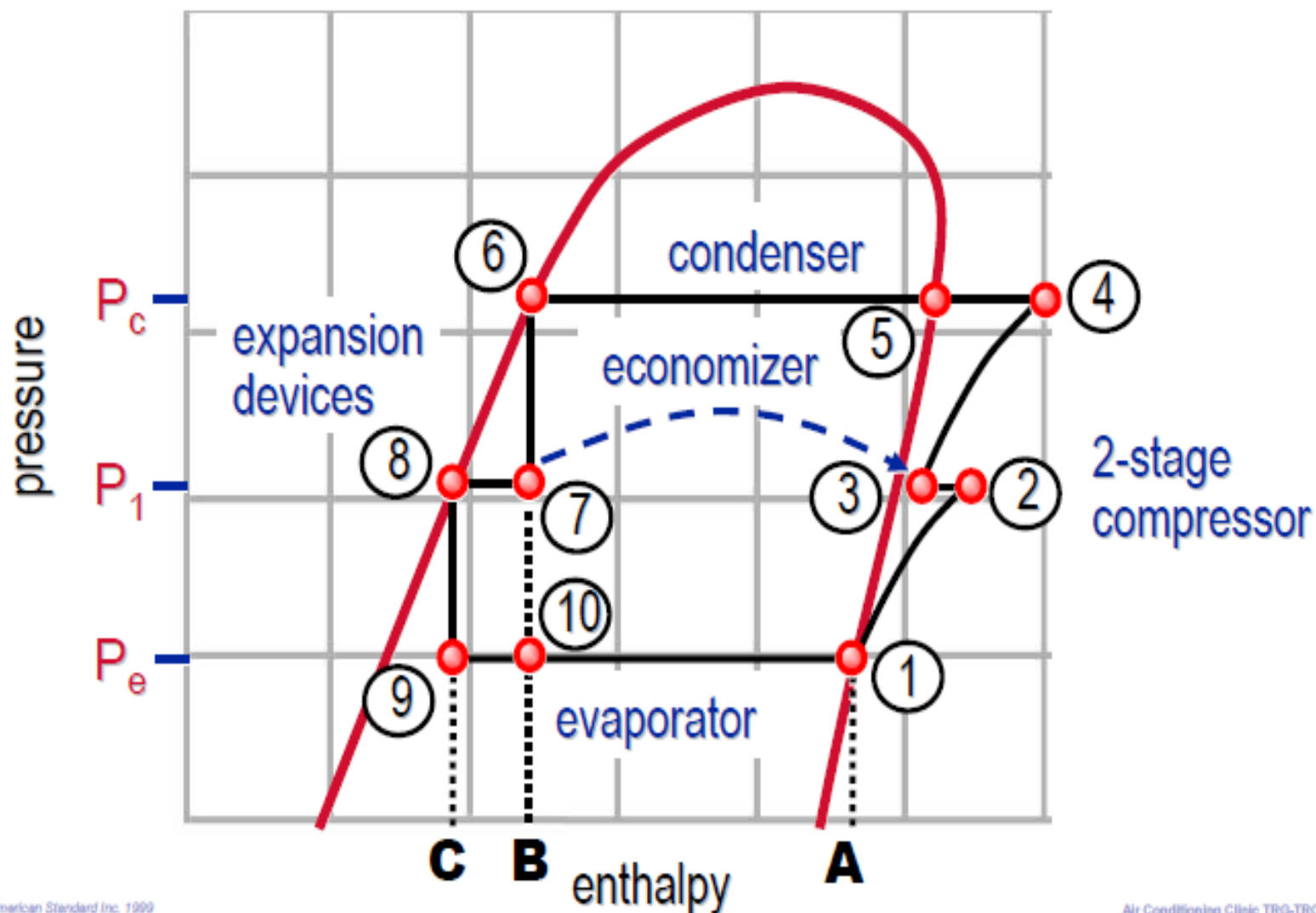


# شماتیک سیکل دو طبقه



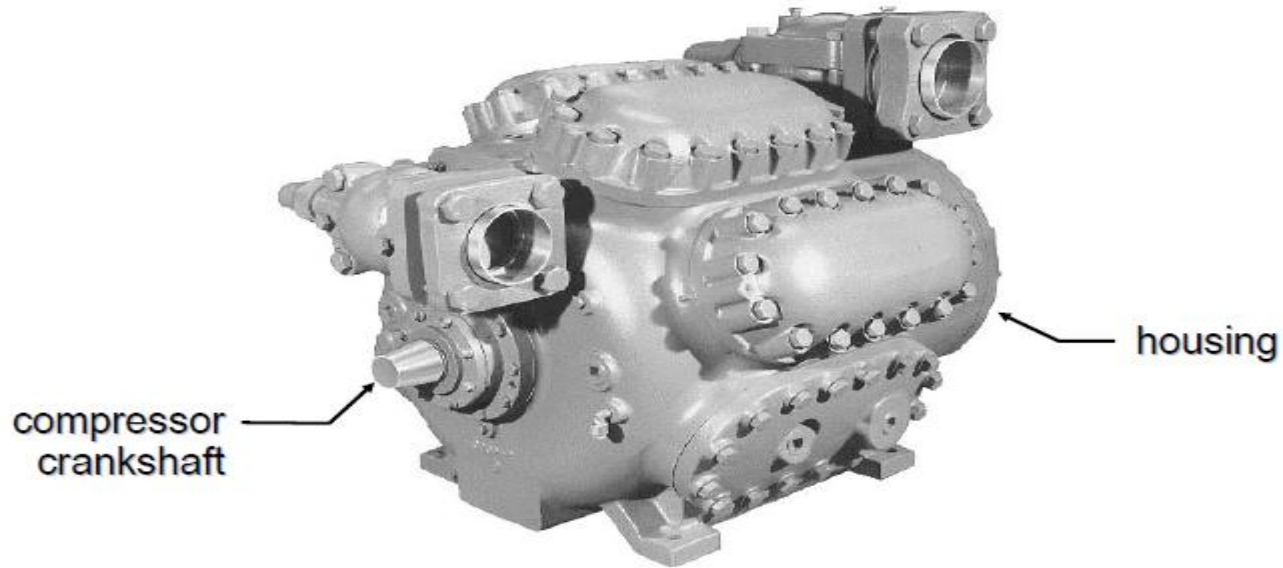


# 2-stage centrifugal chiller Refrigeration Cycle



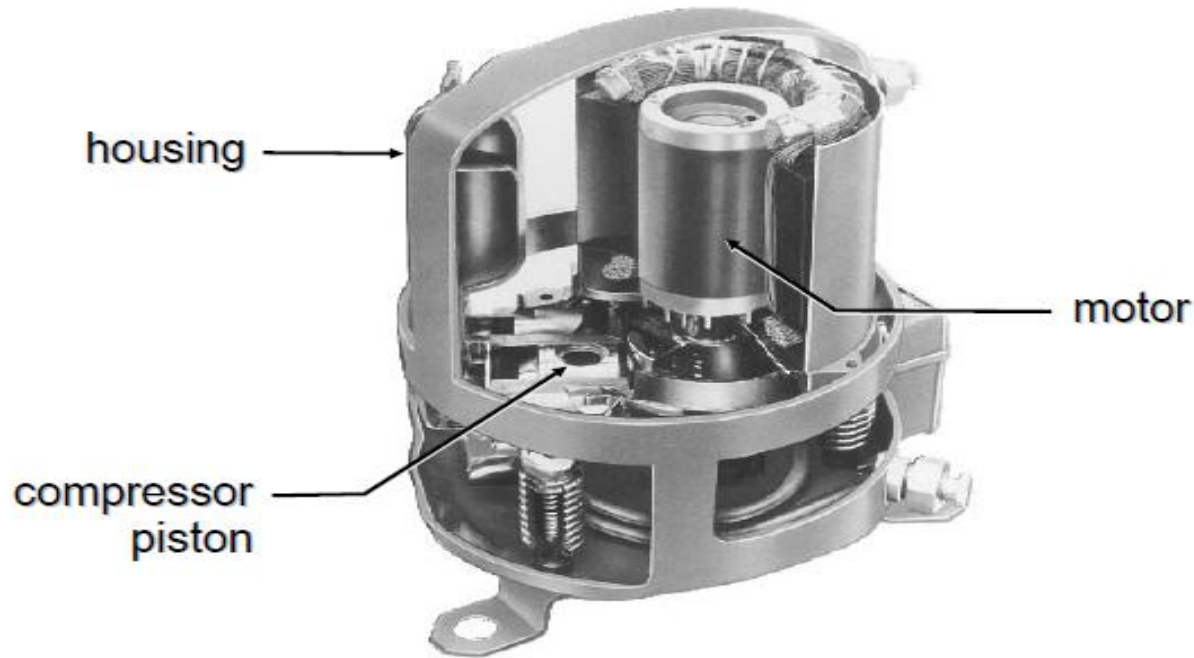
# کارکرد کمپرسور سانتریفیوژ:

# کمپرسورهای باز



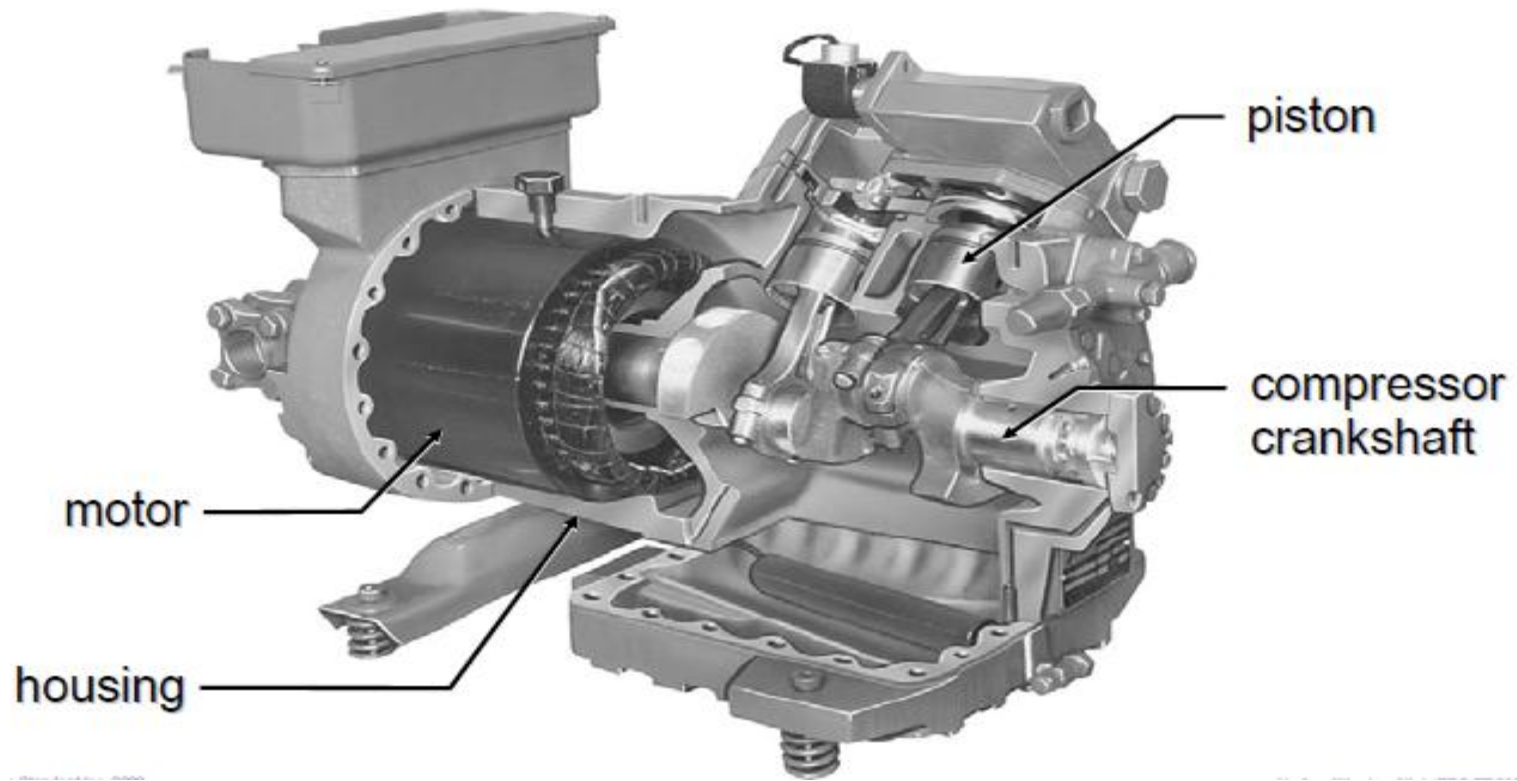
علاوه بر تکنیکهای قبلی فشرده سازی موتور و کمپرسور می توانند از یکدیگر جدا باشند در تکنیکهای قبلی کمپرسورها Hermetic و semihermetic بودند. در شکل بالا یک کمپرسور پیستونی برای تشریح این نوع کمپرسورها آورده شده است. کمپرسور باز توسط یک منبع خارجی مانند یک موتور الکتریکی یا توربین بهره برداری می شود محرک نیرو را به میل لنگ کمپرسور با منتقل می نماید بدلیل آنکه انتهای میل لنگ از کمپرسور خارج شده آبندی آن اصلی ترین عاملی است که طراح باید به آن توجه نماید. این موتور توسط هوا خنک شده و هوای اطراف محل نصب باید آنرا خنک نماید حرارت دفع شده از موتور پس از ورود به فضا باید توسط سیستمهای تهویه مکانیکی مانند فن ها یا سیستم تهویه ساختمان از محیطی که کمپرسور نصب شده دفع گردد.

# کمپرسور هرمیتیک



در این کمپرسور ، موتور و کمپرسور داخل یک محفظه جوشی مهر و موم شده اند موتور توسط مبرد سرد خنک می شود که از طریق خط مکش به داخل کشیده می شود گرمای دفع شده از موتور توسط کندانسور به محیط منتقل می گردد. کمپرسورهای هرمیتیک نیازی ندارند که موتور و کمپرسور نسبت به هم نفوذ نداشته باشند تنها باید نسبت به محیط خارجی کاملاً آببند باشند . بدلیل ساخت در کارخانه سازنده باید قبل از جوش کپسول خارجی شافت موتور و کمپرسور را بصورت کاملاً بدون لرزش تنظیم نماید . در این کمپرسورها وقتی موتور کمپرسور می سوزد باید شستشوی ویژه ای در کل سیکل انجام داد تا مواد حاصل از سوختن که مسیرها را آلوده نموده پاک شود. در حالی که با سوختن موتور باز آلودگی در سیستم وارد نمی شود.

# کمپرسورهای نیمه بسته



مشابه کمپرسورهای هرمتیک این کمپرسورها نیز تماماً بسته می باشند و با محیط اطراف ارتباط ندارند ولی این کمپرسورها از لحاظ تعمیرات کاملاً باز شو می باشند. در هنگامی که موتور کمپرسور نیز می سوزد کاملاً باید روند شستشو مانند کمپرسورهای هرمتیک در این کمپرسورها نیز باید انجام شود

## بخش دوم

# سیستمهای کنترل ظرفیت سیستمهای تبرید

ظرفیت کمپرسور در صنعت تهویه و تبرید به معنی میزان بخاری است که به ورودی کمپرسور وارد می شود. کمپرسورهای تبرید نیاز به سیستمی دارند که حجم بخار ورودی به آن مطابق با تغییرات بار تغییر نماید.

# روشهای کنترل ظرفیت در کمپرسورهای تبرید کمپرسورهای

رفت و برگشتی ..... بی بار کردن سیلندرها

اسکروول ..... خاموش و روشن کردن کمپرسورها

روتاری مارپیچی ..... اسلایدینگ والو

سانتریفیوژ ..... IGV و VFD

کنترل ظرفیت معمولاً با کنترل میزان گردش مبرد در سیکل در سیکلهای مختلف با شرایط متفاوتی انجام می شود که انتخاب نوع روش توسط کارخانجات سازنده به تیپ کمپرسور بستگی دارد.

در کمپرسورهای پیستونی اینکار معمولاً با تجهیزاتی بنام *Sylinder Unloader* انجام می شود.

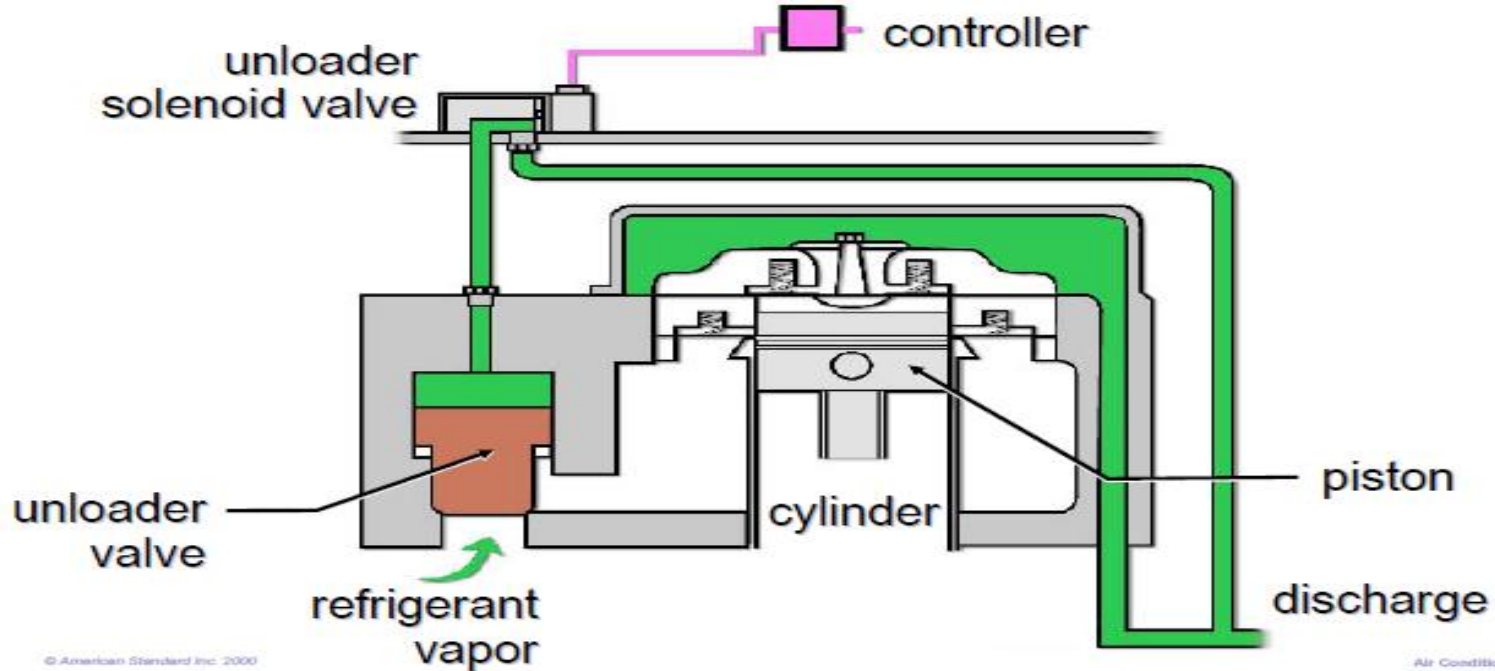
کمپرسورهای اسکروول معمولاً با خاموش و روشن شدن ظرفیت سیکل را تنظیم می نمایند.

کمپرسورهای اسکرو معمولاً با یک شیر کشویی یا تجهیزاتی مشابه آن ظرفیت سیکل را تنظیم می نمایند.

کمپرسورهای سانتریفیوژ به طور معمول از IGV یا VFD استفاده می نمایند.

همه این کمپرسورها می توانند با درایوهای کنترل دور از طریق کنترل فرکانس استفاده نمایند.

# SYLINDER UNLOADER

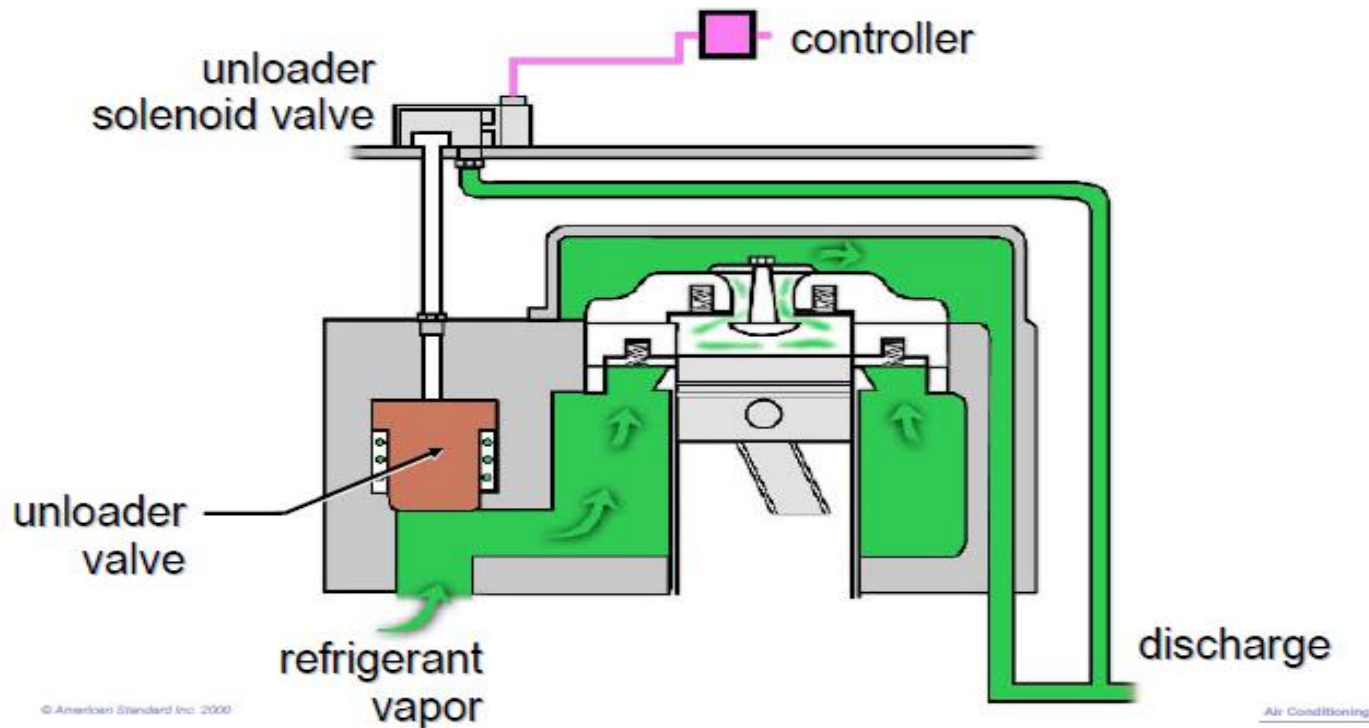


کمپرسورهای پیستونی بالاتر از 10 تن (35KW) معمولاً با این تجهیزات کنترل بار ساخته می‌شوند که برای تطابق با میزان بخار خروجی از اوپراتور تنظیم ظرفیت می‌گردند که در این بین سیلندرها می‌توانند در مدار فشرده سازی باشند یا نباشند. در مثال کمپرسور پیستونی با Electrical Unloader نشان داده شده است. این شیر مسیر مکش کمپرسور را در هنگام گرفتن سیگنال از اوپراتور مسدود نموده تا سیلندر بدون بار گردد.

شیر الکتریکی SV بخار مبرد پر فشار را از مسیر دهش به بالای شیر Unloader بر گردانده و بدین طریق از ورود بخار به سیلندر جلوگیری می‌نماید در حالی که پیستون هنوز به بالا و پائین حرکت می‌نماید ولی مبرد به داخل کشیده نمی‌شود و سیلندر از مدار فشرده سازی خارج می‌شود.



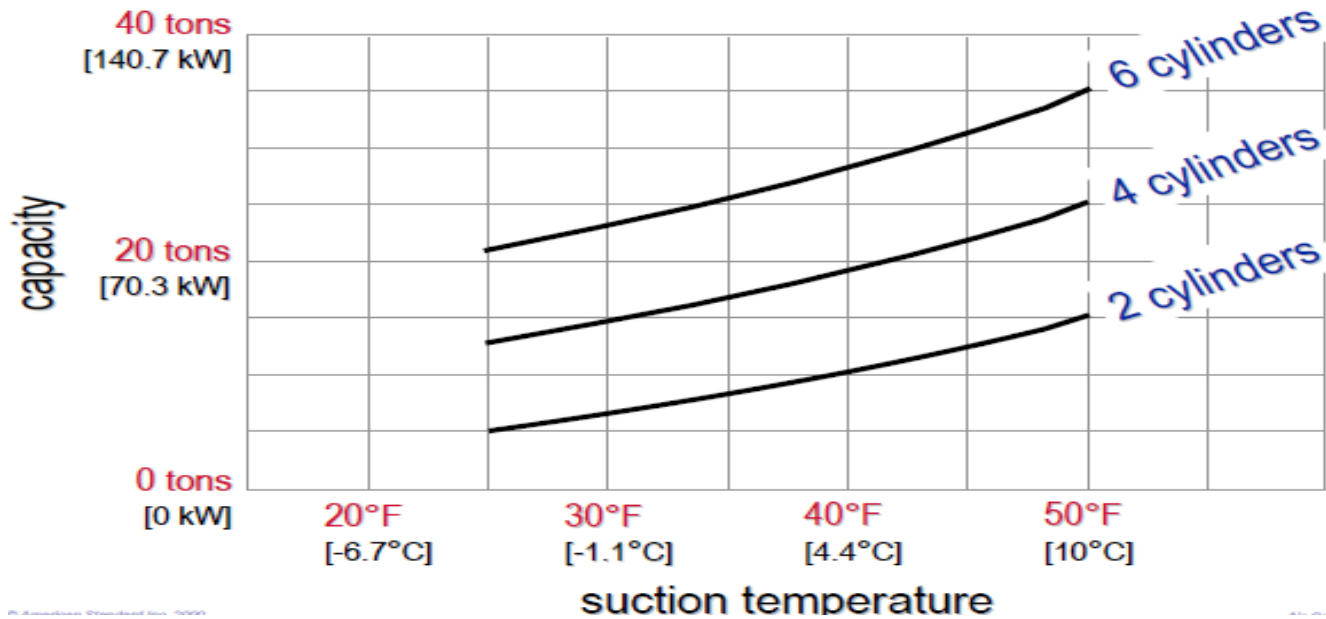
# SYLINDER UNLOADER



در پاسخ به افزایش بار روی اواپراتور یک جریان الکتریکی به سلونوئید وارد شده و با ایجاد میدان مغناطیسی محور Unloader را به حرکت در می آورد در این صورت بخار مبرد تحت فشار به بالای Unloader وارد شده و با دبی نشتی از کنار این شیر فشار کاهش یافته و در نهایت اجازه می دهد بخار مبرد ارسالی از اواپراتور در سیلندر یاد شده وارد و متراکم گردد. نوع دیگر شیرهای Unloader شیرهای الکتریکی می باشند تا مکش سیلندر را باز یا بسته نمایند. از آنجا که مکش سیلندر باز نگردیده و هیچ بخاری در سیلندر موجود نمی باشد شیر دهش نیز باز نمی شود زیرا این شیر در اثر نیروی تراکم بخار مبرد باز میشود.

انواع دیگری از روشهای بی بار کردن در کمپرسورهای پیستونی وجود دارد و در برخی روشها بین دیسشارژ و ساکشن سیرکوله بخار مبرد نیز انجام می شود که زیاد معمول نمی باشد.

# نمودار مقایسه ظرفیت کمپرسور با دمای ساکشن

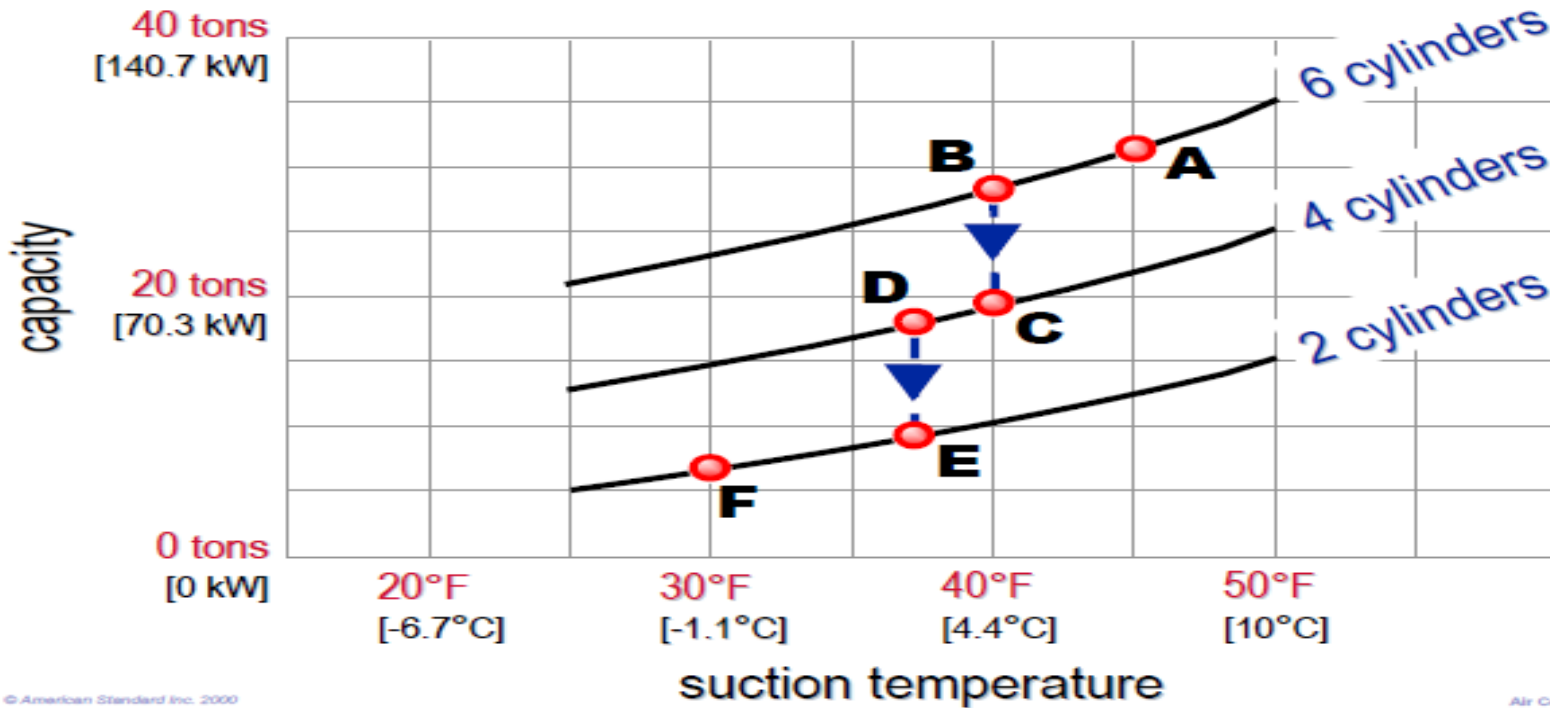


نمودار ظرفیت کمپرسور در مقایسه با دمای مکش (با فرض ثابت ماندن دمای کندانسینگ) نشان می دهد که با افزایش دمای مکش کمپرسور ظرفیت آن نیز افزایش می یابد. همانطور که دمای مکش و به طبع آن فشارش افزایش می یابد بخار مبرد متراکمتر می گردد. در این حالت مقدار بیشتری از بخار مبرد در چرخه تبرید در ظرفیت بالاتر کمپرسور متراکم می گردد.

بعنوان مثال در یک کمپرسور پیستونی 30 تن (105 kw) که دارای 6 سیلندر است و مطابق نمودار بالاست ظرفیت تخلیه کمپرسور مطابق نمودار بر اساس مراحل Unloading می باشد وقتی 4 سیلندر کمپرسور در حال کار باشد 2 سیلندر در حالت بی بار کار می نمایند.

بنابر این کمپرسور می تواند توسط آنلودرها با دو سیلندر یا چهار سیلندر یا شش سیلندر کار نماید و یا کلا خاموش شود. این نمودار در فشار ثابت کندانسور تهیه شده است.

# بی باری کمپرسور



© American Standard Inc. 2000

Air Condition

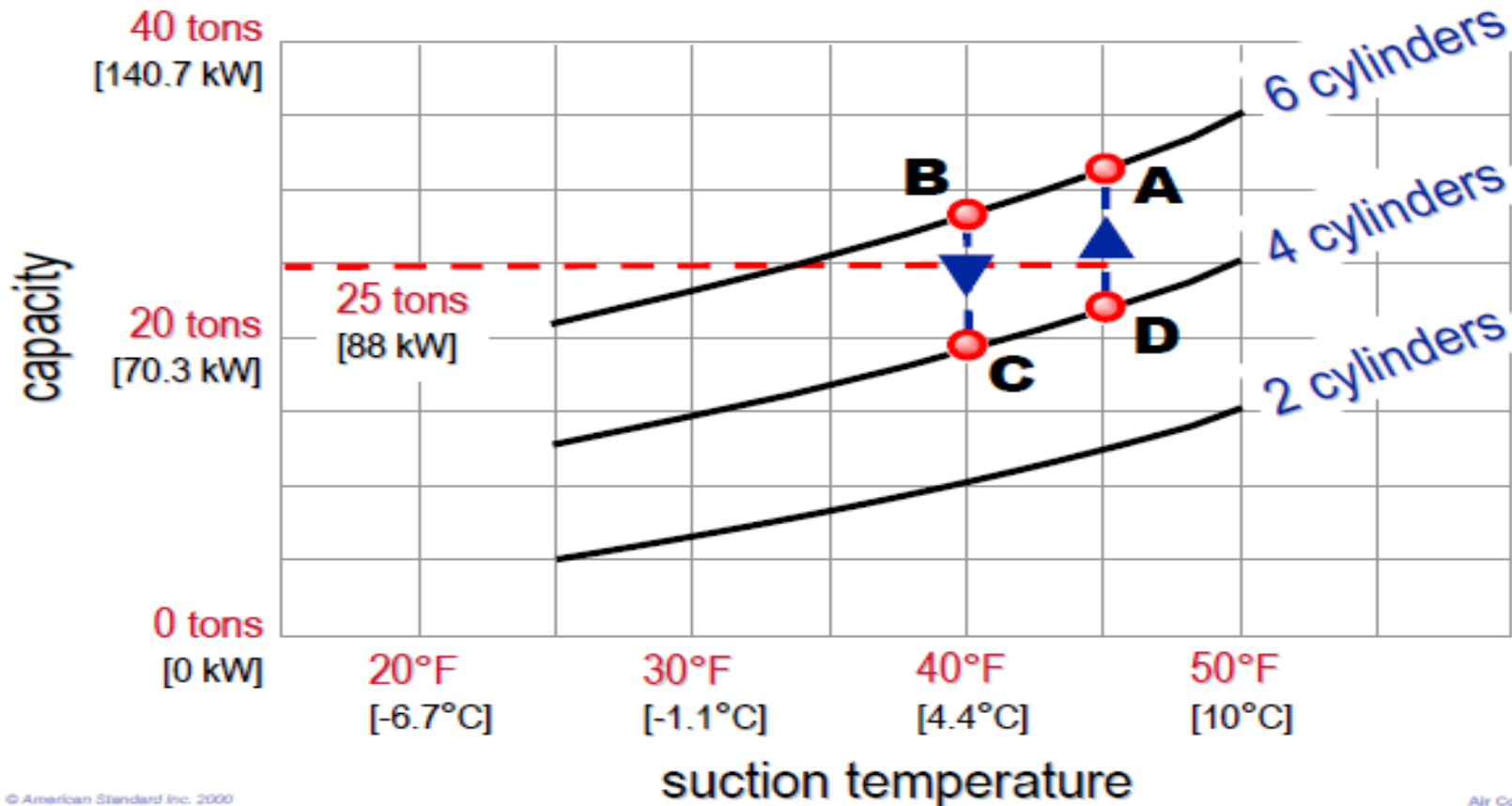
مطابق شکل فوق در شرایط طراحی ، ظرفیت کویل اوپراتور و کمپرسور در نقطه A در تعادل بوده و وقای دمای مکش 45F (7.2 C) است ظرفیت کمپرسور برابر 31 TON (109 KW) می باشد (نقطه تعادل A) وقتی بار سرمائی به زیر این نقطه کاهش می یابد و با فرض ثابت ماندن فشار کندانسینگ ، کمپرسور ظرفیت را کاهش داده و با کاهش دمای مکش در امتداد منحنی 6 سیلندر به نقطه B می رسد که در این نقطه کمپرسور اولین دو سیلندر را از مدار خارج می نماید . هنگامی که دو سیلندر از مدار فشرده سازی خارج می گردد ظرفیت کمپرسور به 20 TON (70.3 KW) کاهش یافته و عملکرد آن بر منحنی 4 سیلندر منطبق می گردد.

(نقطه C) هنگامی که بار کاهش می یابد و مطابق منحنی کمپرسور 4 سیلندر تا نقطه D پیش می رود در این زمان مجموعه دو سیلندر دوم نیز از مدار خارج شده و ظرفیت کمپرسور به 9.5 TON (33.4 KW) کاهش می یابد (نقطه E)

و با ادامه کاهش ظرفیت (تا دمای مکش 1.1C- در نقطه F دو سیلندر فعال باقی مانده و در نقطه F کمپرسور خاموش می شود و حداقل ظرفیت کمپرسور در این مثال 7 تن تبرید معادل 24.6 KW می باشد.

توضیحات بالا نشان می دهد که یک کمپرسور رفت و برگشتی با 6 سیلندر چگونه تلاش می نماید که در بارهای جزئی متعادل باقی بماند. این مثال نشان می دهد که این کمپرسور قادر است در 77% از بار یعنی محدوده (31تن تا 7تن) معادل (۱۰۹ کیلو وات تا 24.6 کیلو وات) فعال باقی بماند با افزایش بار روند بالا بصورت معکوس ادامه می یابد.

# روشن و خاموش شدن متناوب سیلندرها



© American Standard Inc. 2000

Air Conditioning

در یک سیستم تبرید و تهویه مطبوع که باره آرامی در فواصل کوچک تغییر می نماید مانند مثال وقتی بار از 28 تن (98.5KW) نقطه B تا 25 تن (88KW) کاهش می یابد بار برودتی کاهش یافته و کمپرسور دو سیلندر را Unload نموده و نمودار به نقطه C مربوط به نمودار 4 سیلندر منتقل شده و گذر حجمی گاز مطابق نمودار می گردد ظرفیت پمپاژ کمپرسور معادل 20 تن (70.3 KW) می گردد.

وقتی دمای ساکشن کمپرسور افزایش می یابد و ظرفیت معادل 25 تن (88 KW) می گردد نقطه کارکرد به نقطه D روی منحنی 4 سیلندر منتقل می گردد.

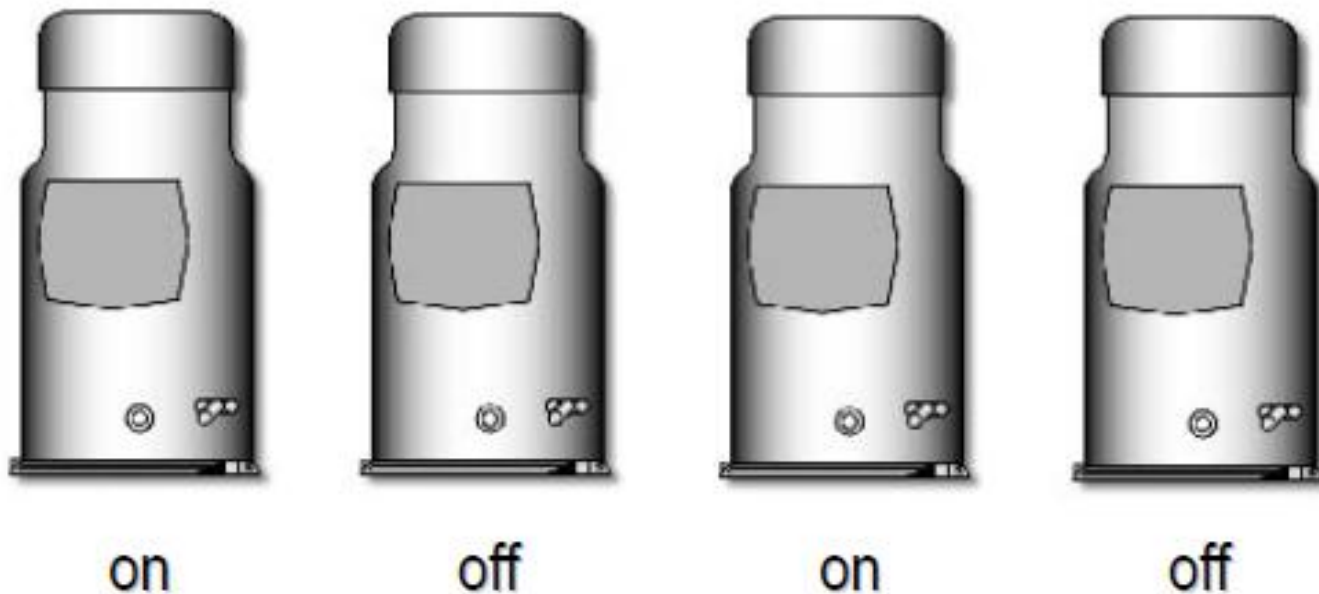
وقتی بار به نقطه D می رسد دو سیلندر Unload شده مجددا Load شده و ظرفیت کمپرسور مجددا 31 تن (109 kw) می گردد در این نقطه چون ظرفیت کمپرسور افزایش یافته اگر بار حرارتی موجود نباشد دمای مکش کاهش می یابد و کمپرسور مجددا به نقطه C باز می گردد و این اتفاق زمانی به وقوع می پیوندد که کمپرسور به نقطه B روی منحنی کارکرد منتقل شده باشد .

از این مثال می توان نتیجه گرفت که هر گاه بار اوپراتور و کمپرسور به تعادل برسد جابجائی بین منحنی های مشخصه اتفاق نمی افتد .

در این مثال کمپرسور می تواند ظرفیت 28 تن (98.5 KW) با 6 سیلندر نقطه B را جوابگو شود و یا 22 تن (77.4 KW) با 4 سیلندر لود شود (نقطه D) ولی این کمپرسور نمی تواند بار اوپراتور 25 تن (88 KW) را دقیقا در حال تعادل بدهد و اگر بار اوپراتور در این محدوده باقی بماند کمپرسور متناوبا بین 4 و 6 سیلندر تغییر وضعیت می دهد این نوع کارکرد آسیبی به کمپرسور وارد نمی نماید زیرا در طراحی این وضعیت برای تعادل با بار اوپراتور تعریف شده می باشد.

خاموش و روشن شدن کل کمپرسور بصورت متوالی موجب آسیب خواهد شد .

# سیکلهای ON و OFF در یک سیکل تبرید ۴ کمپرسوره



کمپرسورهای اسکروول Unloader ندارند و توسط روشن و خاموش شدن کنترل بار می گردند در چیلری که تعدادی کمپرسور اسکروول دارد با روشن و خاموش شدن تعدادی از کمپرسورها با ر اواپراتور را با ظرفیت کمپرسوری برابر می نمایند.

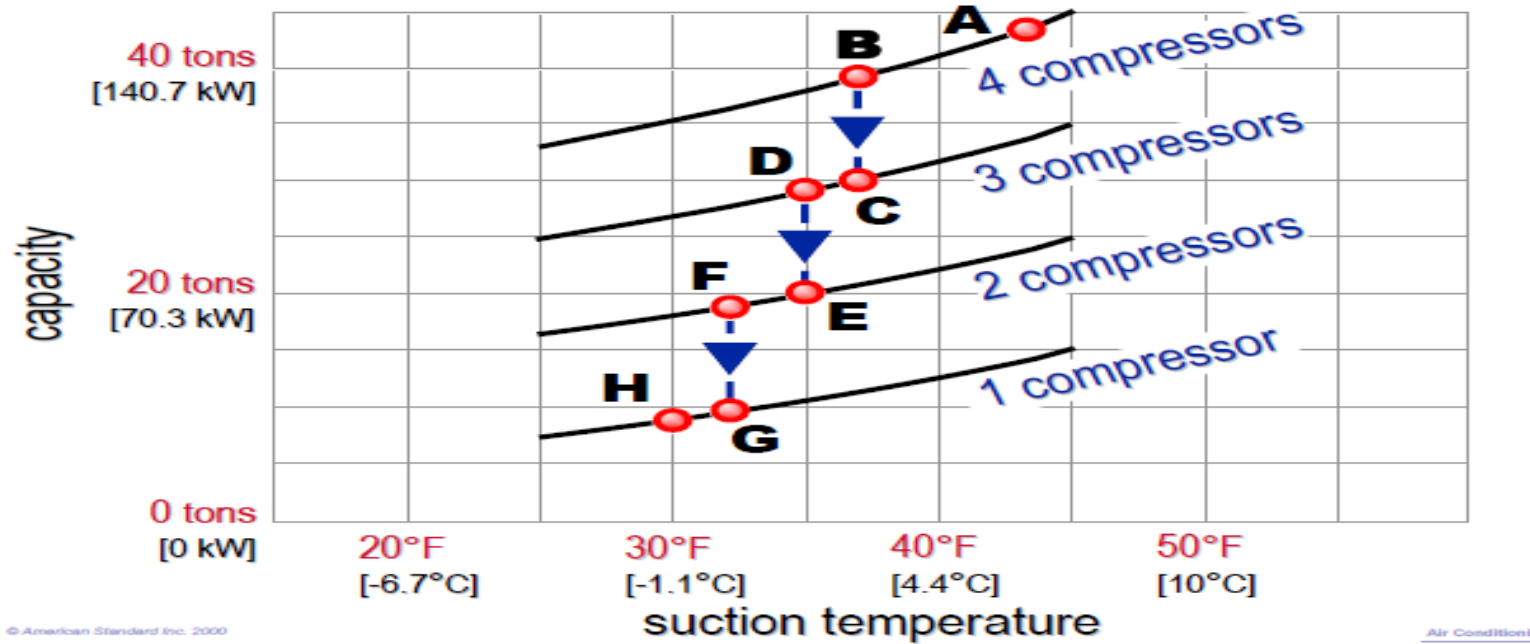
# استفاده از چند کمپرسور اسکرو

step	reciprocating		scroll	
	# of cylinders active	nominal capacity	# of compressors active	nominal capacity
1	2	10 tons [35 kW]	1	10 tons [35 kW]
2	4	20 tons [70 kW]	2	20 tons [70 kW]
3	6	30 tons [105 kW]	3	30 tons [105 kW]
4	8	40 tons [140 kW]	4	40 tons [140 kW]

شکل نشان می دهد که بی بار کردن و بار دار کردن کمپرسورهای اسکرو بسیار شبیه به همین مراحل در کمپرسورهای پیستونی است به عنوان مثالیک کمپرسور پیستونی بزرگ پیستونی 40 تن (146.6 kW) امکان دارد هشت سیلندر داشته باشد که روی شش سیلندر Unloader نصب شده باشد و در هر مرحله از این کمپرسور شامل دو سیلندر که ظرفیتی برابر 10 تن (35.2 kW) دارد و کمترین ظرفیت این کمپرسور 10 تن (35.2 kW) است. مشابه این کمپرسور پیستونی در کمپرسورهای اسکرو یک سیستم 40 تن دارای 4 کمپرسور مجزای 10 تن است. مانند کمپرسورهای پیستونی در مثال بالا هر دو سیلندر کمپرسور 40 تن معادل یک کمپرسور اسکرو و بجای عمل کردن Unloader کمپرسورها خاموش می شوند.



# حرکت کمپرسور اسکرو در میان بارها

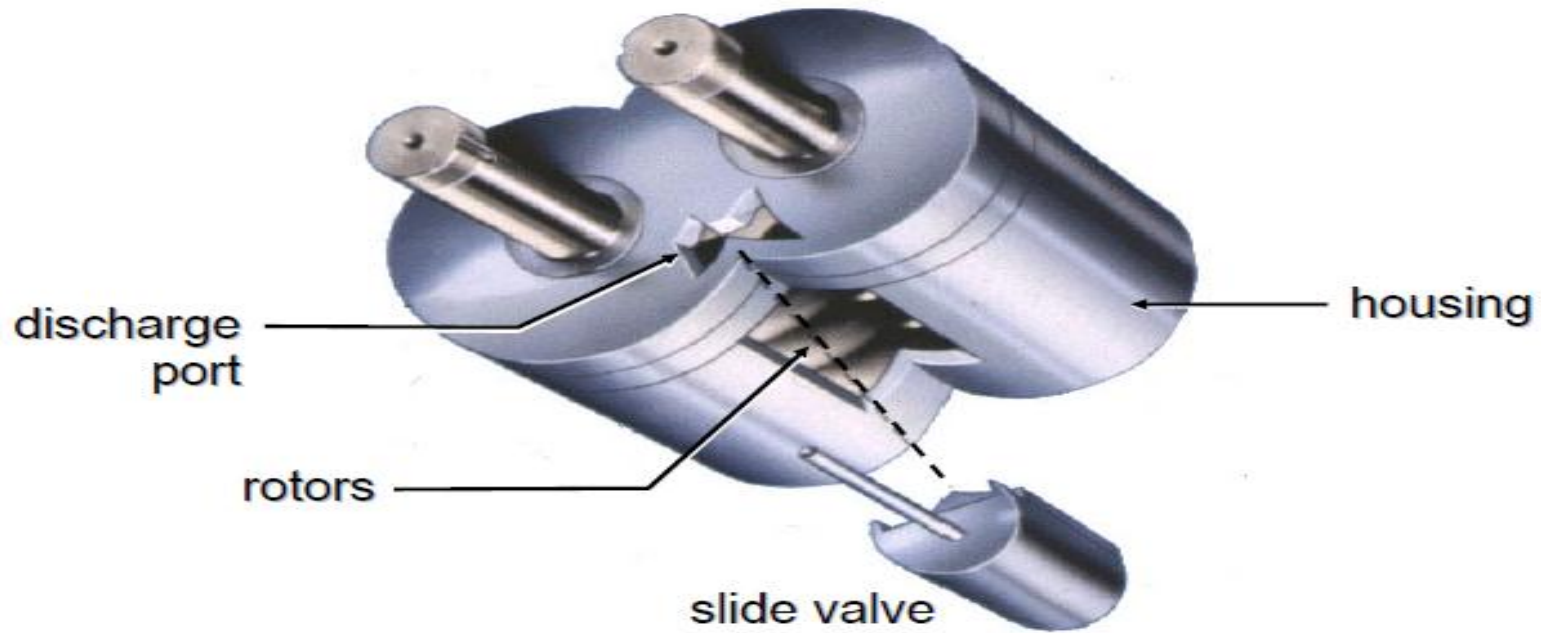


© American Standard Inc. 2000

Air Conditioni

در شرایط طراحی ظرفیت اوپراتور با ۴ کمپرسور اسکرو در نقطه A به تعادل می رسد دمای ساکشن C 6.1 (43F) و ظرفیت 44 تن (154.7 KW) می باشد. وقتی ظرفیت اوپراتور در فشار ثابت کندانسور کمتر از نقطه تعادل A می گردد ظرفیت روی منحنی 4 کمپرسور کاهش یافته زیرا دمای ساکشن کاهش می یابد و دستگاه تا نقطه B روی نمودار 4 کمپرسور کاهش می یابد. در این مرحله با کاهش دمای ساکشن منحنی کار کرد به نقطه C روی منحنی 3 کمپرسور منتقل شده و یک کمپرسور از مدار خارج می گردد (30 تن معادل 105.5 کیلووات) همانطور که بار کاهش می یابد همانطور که دمای ساکشن کاهش می یابد کمپرسورها تک به تک از مدار تولید خارج میشوند تا به دمای ست پوینت برسد که در این زمان آخرین کمپرسور نیز از مدار خارج می گردد کمترین ظرفیت در این مثال با یک کمپرسور 8 تن (18.1KW) می باشد خاموش و روشن شدن کمپرسور جای نگرانی ندارد در کمپرسور پیستونی 40 تن هشت سیلندر فعالیت می نماید در حالی که در این ظرفیت و مثال این صفحه 4 کمپرسور 10 تن کوچک موجود بوده که هر کدام موتور کوچکتری دارد.

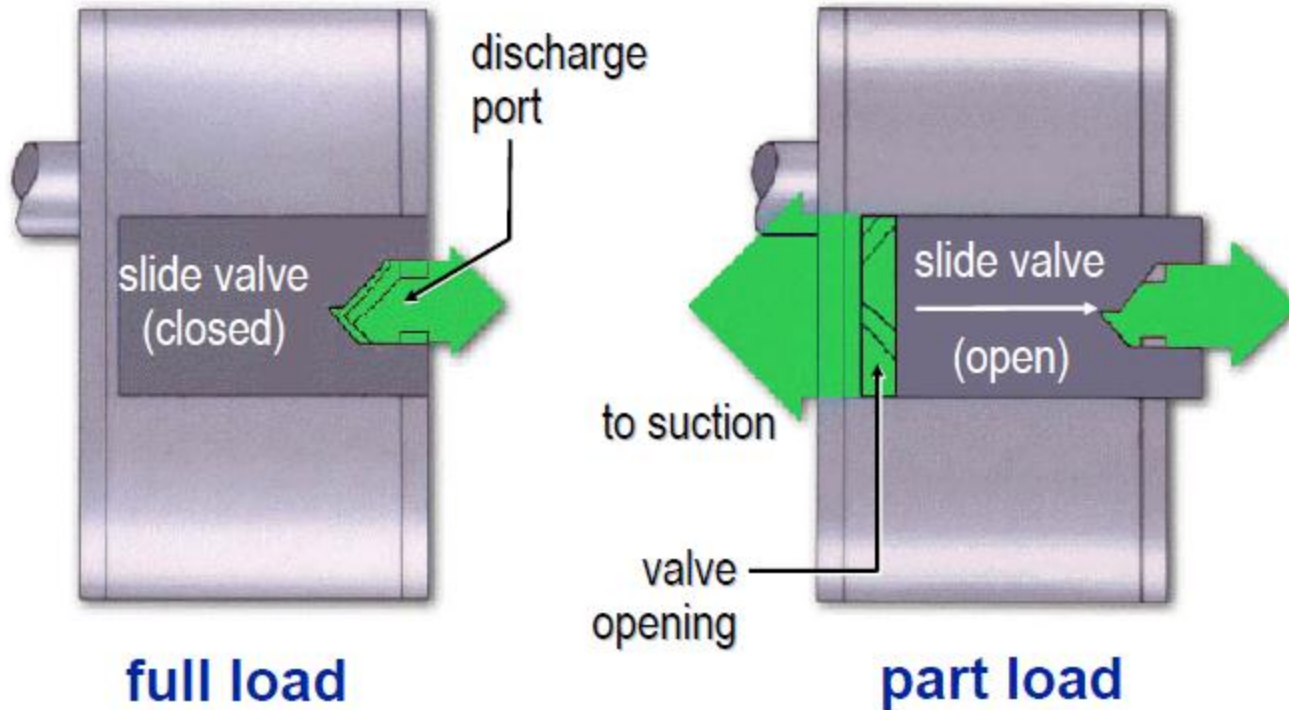
# شیر دریچه ای Slide Valve



در کمپرسورهای مارپیچ دوار استفاده شده در مثال فوق یک شیر دریچه ای روی این کمپرسورها که جزئی جدائی ناپذیر از کمپرسور اسکرو می باشند نصب می شود در این کمپرسورها می توان از روشهای متفاوت کنترل ظرفیت استفاده نمود که برخی از این روشها مشابه عملکرد شیرهای کشویی می باشد که در این مبحث استفاده شده است. یکی از عوامل عمده در تغییر ظرفیت در این کمپرسورها مانند کمپرسورهای پیستونی فعال یا غیر فعال کردن Unloader ها در استپ های مختلف می باشد تا خروجی کمپرسور از لحاظ حجم متغیر باشد. محل قرار گیری شیر کشویی در ورودی کمپرسور تعیین می نماید که حجم خروجی مبرد از کمپرسور به چه میزان باشد. به عبارتی دیگر موقعیت کشو در امتداد روتور کنترل حجم خروجی کمپرسور را تعیین می نماید. با تغییر محل کشو در ورود کمپرسور این فرصت بوجود می آید که بار اوپراتور و کندانسور به تعادل برسد.

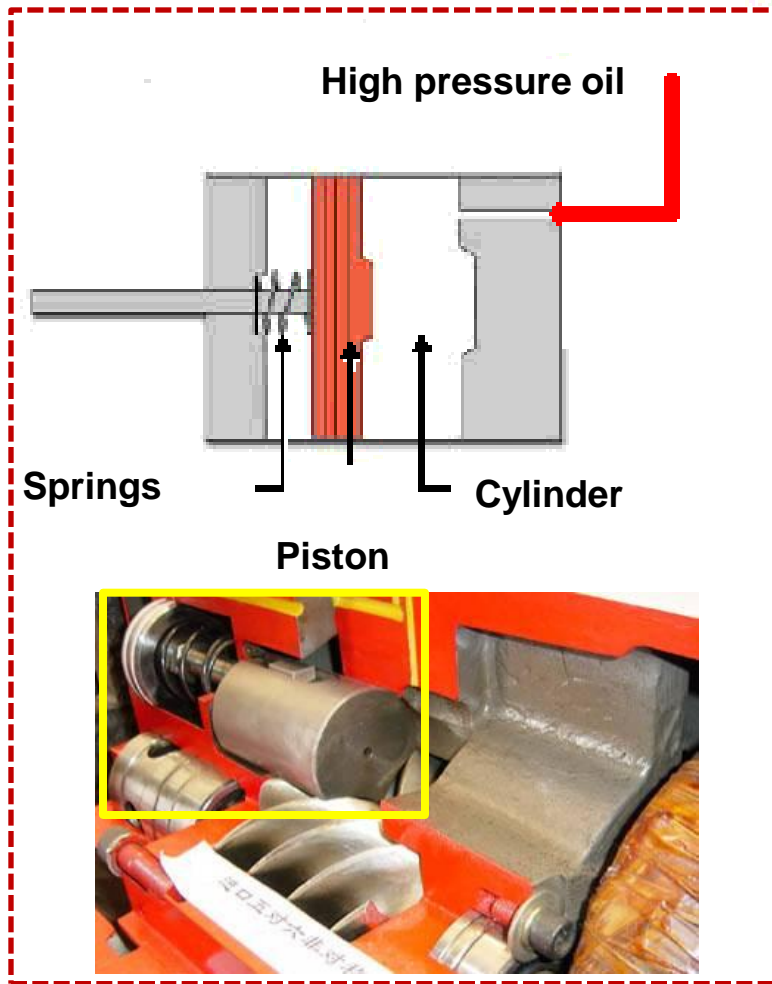
این نوع عملکرد به جای بی بار کردن سیلندرها در کمپرسور پیستونی مورد استفاده قرار می گیرد.

# شیر کشوئی در کمپرسور اسکرو

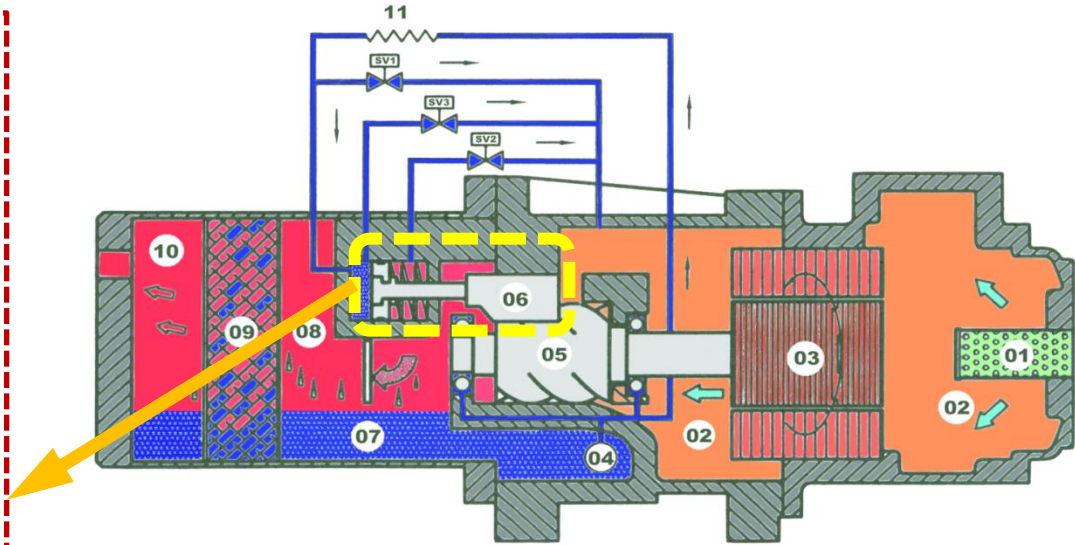


در بار کامل شیر کشوئی کاملاً بسته است و کمپرسور ماکزیمم بخار مبرد را جابجا می نماید. زمانیکه بار اوپراتور کاهش می یابد شیر در یچه ای مقداری باز می شود این حرکت شیر باعث می شود که بخار در ورود به روتور کاهش یابد زیرا مقداری بخار به سمت ورودی برگشته برگشته و وارد روتور نمی شود. این عمل حجم خروجی را کاهش می دهد و به عبارتی طول موثر روتور در فشرده سازی با تغییر شیر در یچه ای تغییر می نماید. در این روش حجم مبرد برای به تعادل رسیدن کمپرسور با اوپراتور کاهش می یابد.

# Capacity Control

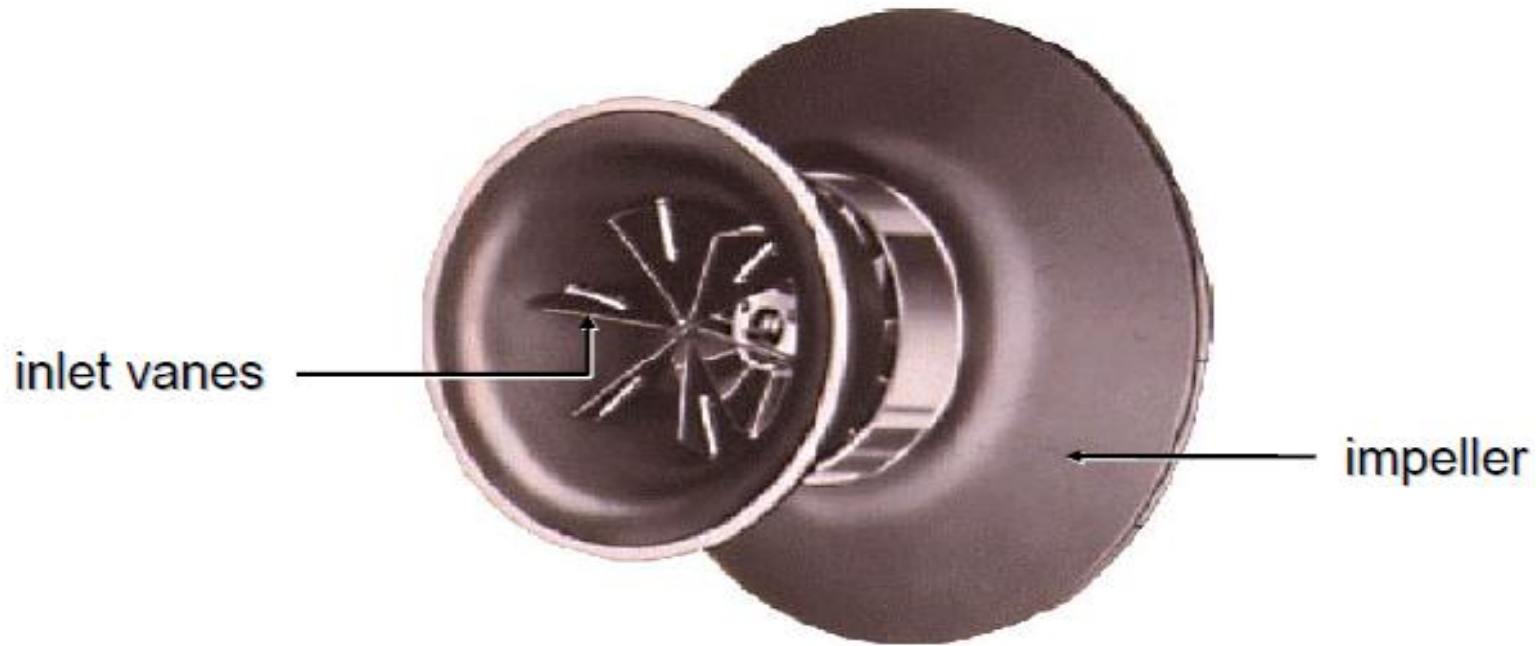


**Slide Valve Mechanism**



The capacity control system adjusts the capacity output by changing the effective length of the slide valve, that's to say it changes the effective volume of the compression chamber. Electric control system controls the ON/OFF state of the SV to drive slide valve forward or backward.

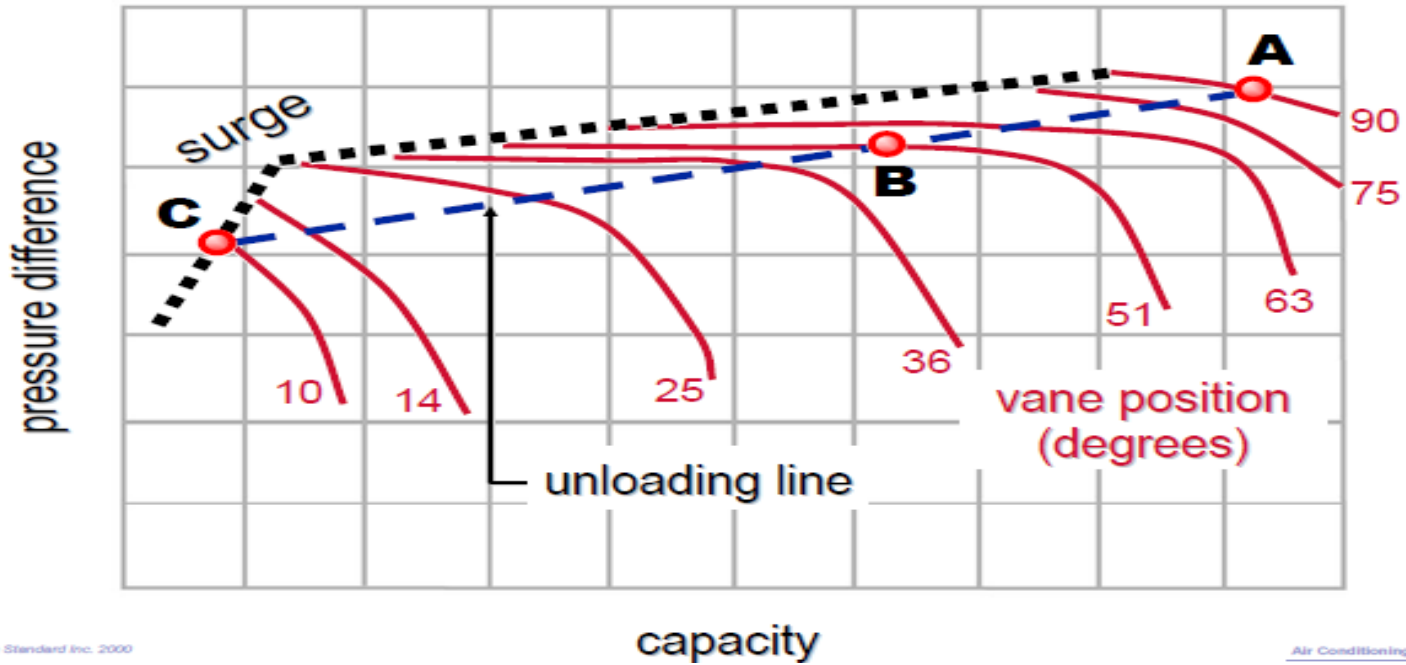
# IGV در کمپرسورهای سانتریفیوژ



یک روش معمول در تغییر ظرفیت کمپرسورهای سانتریفیوژ می باشد که مجموعه ای از پره در ورودی کمپرسور سانتریفیوژ نصب می شود. در حالی که روشهای کنترل ظرفیت دیگری نیز در این کمپرسور دینامیکی وجود دارد ولی در عمده روشها تغییر سطح و زاویه ورودی انجام می پذیرد. این پره ها قبل از ورود مبرد به کمپرسور آنرا تغییر جهت می دهند و زاویه ورود مبرد به کمپرسور را دچار تغییر می نمایند که در نتیجه با تغییر زاویه حجم مبرد خروجی تغییر می نماید و به عنوان نتیجه در بارهای متفاوت اوپراتور ظرفیتهای متفاوت خروجی برای به تعادل رسیدن کمپرسور و اوپراتور حاصل می گردد.



# منحنی مشخصه IGV



این منحنی طبق وسیعی از بار در عملکرد یک کمپرسور سانتریفیوژ را نشان می دهد که حاصل موقعیتهای متفاوت IGV است در این نمودار محور عمودی اختلاف فشار بین اوپراتور و کندانسور بوده و محور افقی ظرفیت کمپرسور را نشان می دهد. منطقه Surge در کمپرسور سانتریفیوژ کارکرد در شرایط ناپایدار است. به عنوان مثال وقتی با اوپراتور کاهش می یابد و کمتر از بار نقطه تعادل A می گردد پره های ورودی تغییر زاویه داده و این تغییر زاویه منجر به کاهش سرعت بخار مبرد ورودی می گردد و در نتیجه ظرفیت کمپرسور تا نقطه B کاهش می یابد. با کاهش میزان مبرد جابجا شده گرمای کمتری از کندانسور دفع شده و زمانی که گرمای دفعی از ظرفیت کندانسور کمتر است فشار و دمای کندانسور کمتر می شود و در نتیجه اختلاف فشار بین اوپراتور و کندانسور نیز کاهش می یابد. در امتداد خط Unloading کمپرسور به صورت تعادل با اوپراتور تا نقطه C کار می نماید. IGV در کمپرسورهای سانتریفیوژ امکان کارکرد در محدوده وسیعی از ظرفیتهای را به کمپرسور می دهد ولی باید از کارکرد کمپرسور در منطقه Surge جلوگیری نمود.

# درایوهای کنترل سرعت VFD



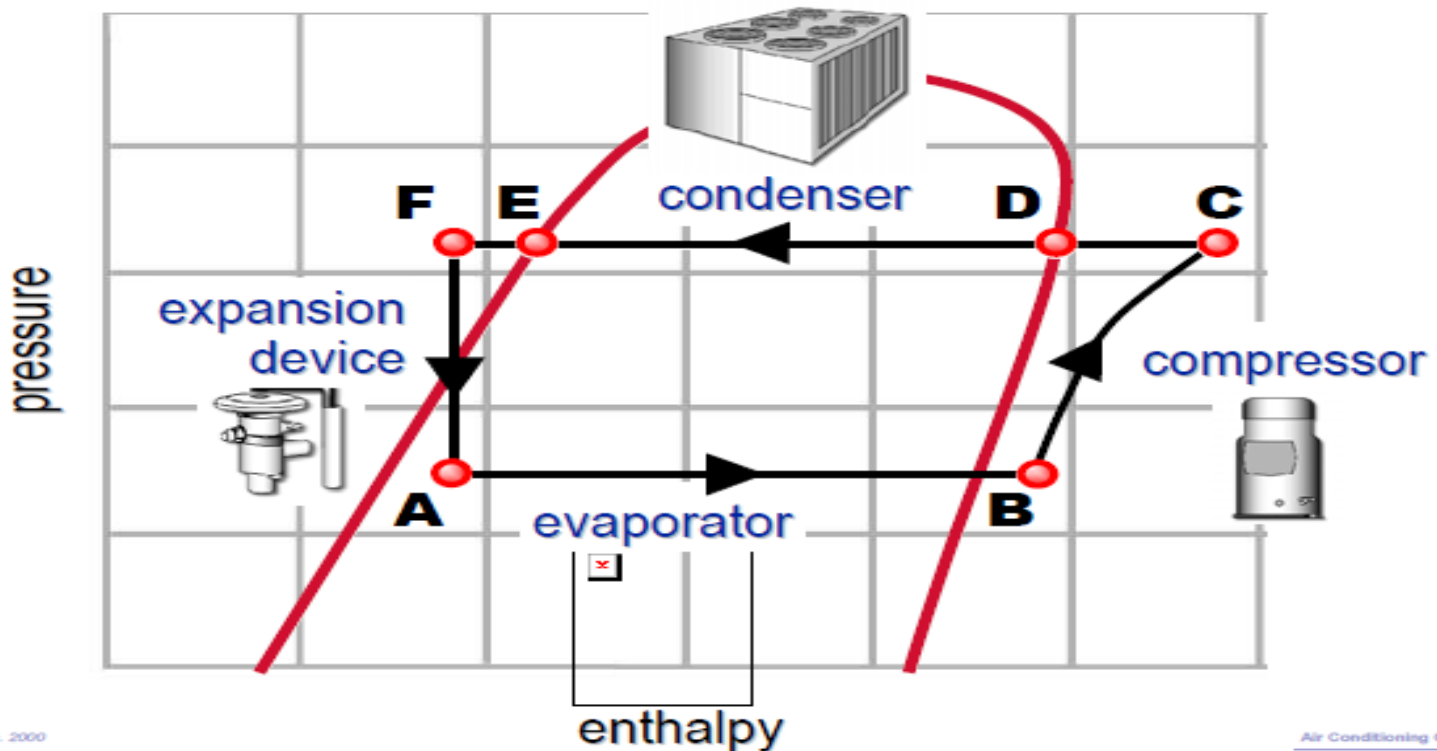
variable-speed  
drive



در روشی دیگر با تغییر سرعت دورانی می توان ظرفیت کمپرسور را تغییر داد. به این دستگاه VFD گویند که با نامهای VSD و AFD نیز نامیده می شود. در یک کمپرسور پیستونی VFD سرعت دورانی میل لنگ را تغییر می دهد و سرعت پیستون در میل لنگ را کاهش می دهد. در یک کمپرسور اسکرو سرعت دورانی مارپیچ می تواند تغییر نماید. در یک کمپرسور مارپیچ چرخشی (اسکرو) سرعت گردش روتور می تواند متغیر باشد اگرچه کنترل سرعت در هر چهار نوع کمپرسور قید شده در این نوشته امکانپذیر است ولی معمولاً از درایوهای کنترل سرعت در کمپرسورهای سانتریفیوژ استفاده می شود. وقتی تغییرات سرعت رو به کاهش است سرعت جریان مبرد کاهش و اختلاف فشار نیز کاهش می یابد و این نتایج با IGV نیز بدست می آید. کنترل بار با کنترل سرعت جریان مبرد ورودی به کمپرسور مستلزم کنترلی پیچیده بوده که تعادل در سرعت جریان مبرد و اختلاف فشار بین ورودی و خروجی و بار ایجاد می نماید.

# کندانسور CONDENSER

- دو پدیده مهم در چرخه سیکل تبرید رخ می دهد، اول تبخیر مبرد که در اوپراتور انجام می شود و دوم میعان مبرد به منظور کاهش دمای بالای آن که در فشار ثابت صورت می گیرد. در سیکل تبرید تنها منظور ما ایجاد فشار بالا و دمای نسبتا پایین مبرد است. پدیده دوم توسط کندانسور انجام شده و انتظار ما از سیکل را برآورده می کند. یعنی کندانسور گاز داغ خروجی از کمپرسور را که فشار بالایی دارد خنک می کند. کندانسورها عمدتا دو نوع هستند:
- کندانسورهای هوایی و کندانسورهای آبی.





## (۱) کندانسور هوایی:

- این کندانسورها در حقیقت یک کویل می باشد که در آن هوای نسبتاً خنک محیط توسط فن از روی آن عبور داده شده و با جذب گرما از مبرد آنرا مایع می کند. در این کویل سیال واسط هوای می باشد. کاربرد این نوع کندانسور در پکیج یونیت ها، کندانسینگ یونیت ها و چیلرهای هوایی می باشد.



در مناطقی که رطوبت هوا زیاد و باعث عدم کارایی برج خنک کن آبی می شود از کندانسور هوایی استفاده می شود.

مشخصات عمومی:

استراکچر اصلی: کندانسور هوایی دارای اسکلت اصلی از مقاطع پروفیل گالوانیزه است. مقاومت، استحکام، راحتی تعمیرات از مشخصات اصلی در طراحی و ساخت به شمار می رود. بدنه دستگاه از ورق گالوانیزه با پوشش رنگ و زیر رنگ صنعتی مقاوم می باشد. کویل بصورت استاندارد از لوله مسی فشار قوی و فین آلومینیومی با اتصال مکانیکی ساخته شده است. در شرایط خاص از فین مسی با پوشش رنگ مخصوص و ضریب هدایت گرمایی بالا در سطح خارجی فین جهت حفاظت از خوردگی استفاده می شود.

فن دستگاه: می بایستی از نوع چهار پره با کارکرد آرام و بیصدا و هوادهی مناسب باشد و از ورق گالوانیزه با پوشش رنگ و زیر رنگ صنعتی و کاملاً بالانس ساخته شود. الکتروموتور مناسب برای کار در شرایط نصب عمودی و برای هر فن بصورت جداگانه است.

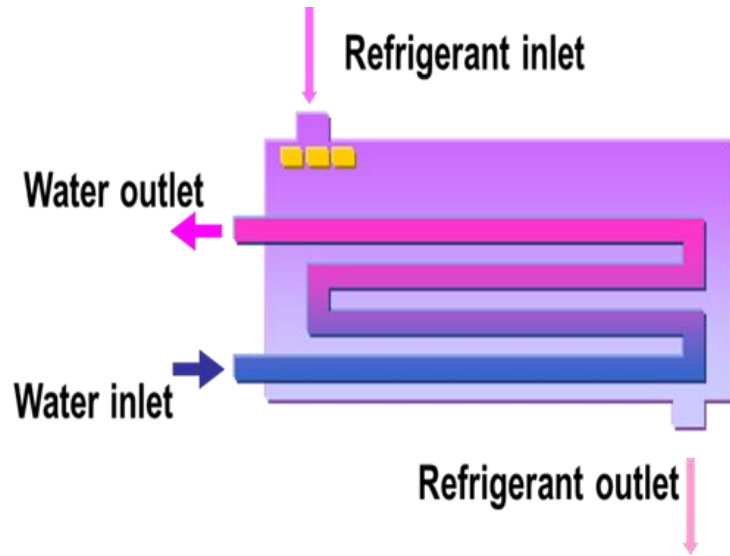
تابلوی فرمان مجهز به قطعات و لوازم برقی و همچنین سکونسر (SEQUENCER) کنترل فشار و تغییر ظرفیت برای کار در فصول مختلف است.

رسیور مایع: ساخته شده از لوله بدون درز و تست شده در فشار ۳۰ اتمسفر مجهز به شیر سرویس مایع خروجی، شیر مایع مبرد و سوپاپ اطمینان است.

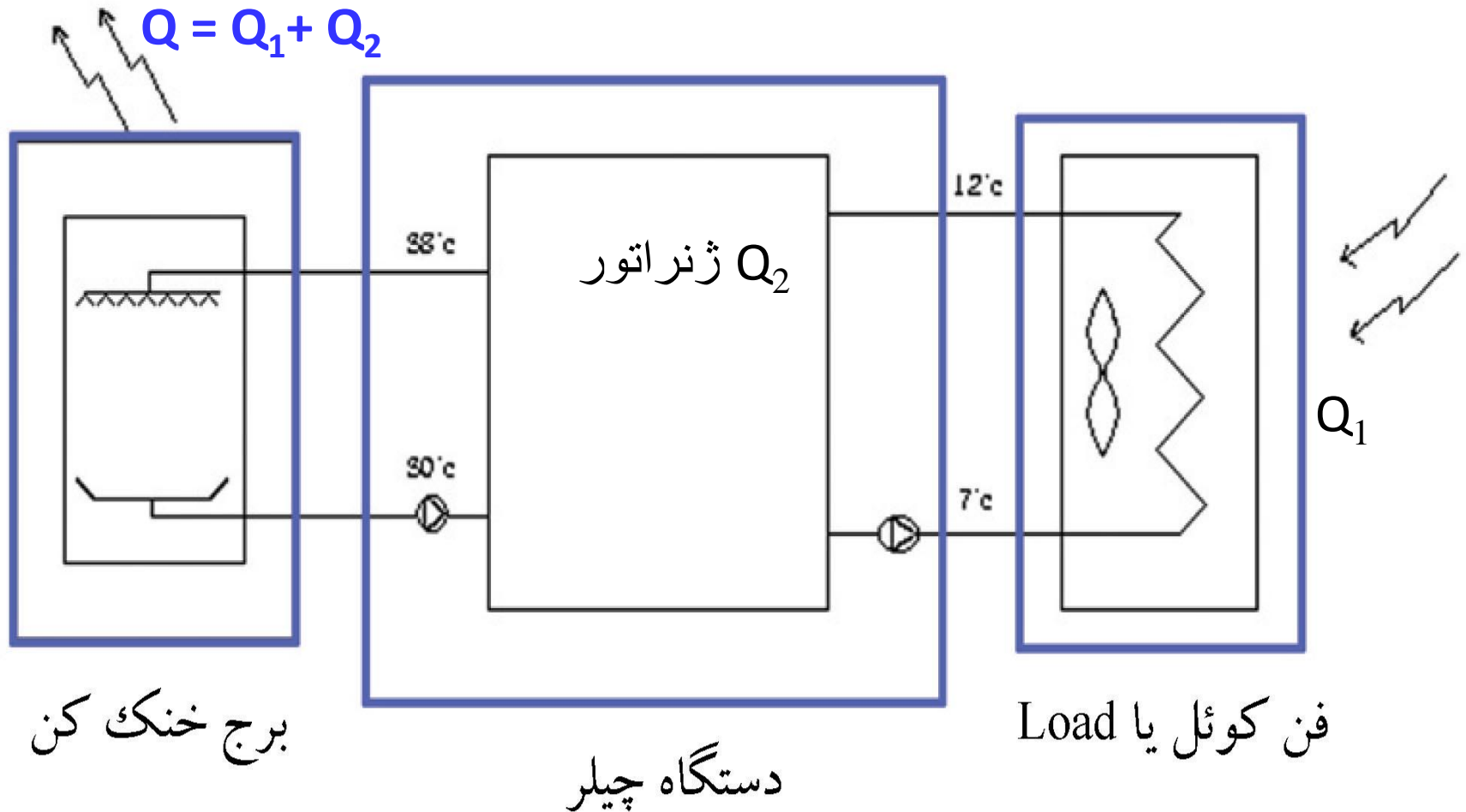
حفاظ فن: از مفتول گالوانیزه با پوشش پلاستیک مقاوم در برابر خوردگی است.

تجهیزات جانبی و اضافی: هیتر الکتریکی رسیور مایع (برای کنترل فشار مایع) سیستم دفع گرد و غبار اتوماتیک با تایمر قابل تنظیم، فیلتر آلومینیومی قابل شستشو در مسیر ورودی هواه تازه به دستگاه.

## ۲) کندانسور آبی (برج خنک کننده):



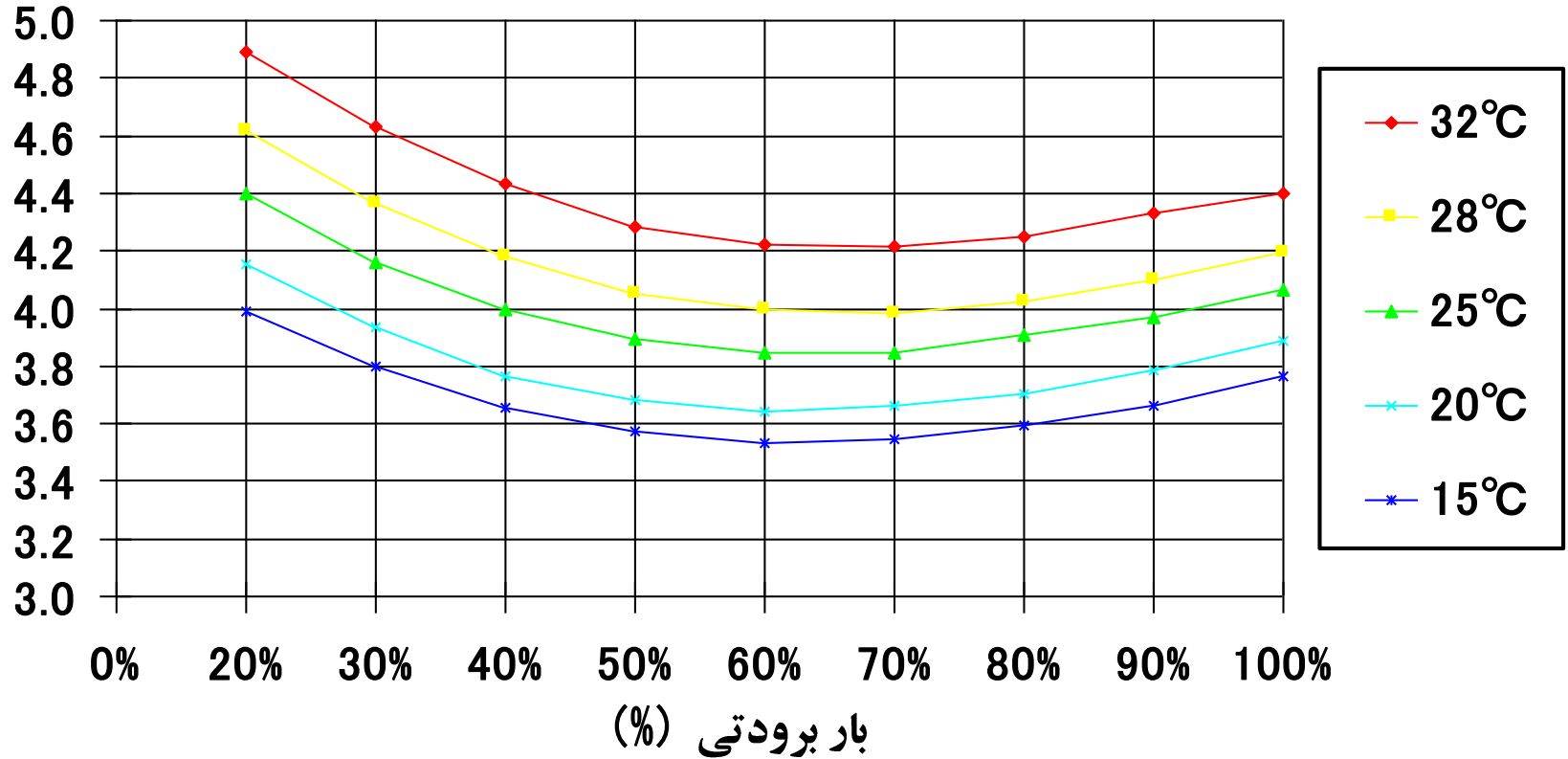
# نقش برج در سیستم تهویه مطبوع



# برج خنک کن

میزان مصرف بخار

kg/USRt



نمودار اثر برج خنک کن در چیلرهای جذبی

**برج خنک کن:** جهت خنک کردن آب خروجی از کندانسور از دستگاهی بنام برج خنک کن استفاده می گردد. این دستگاه آب خروجی از کندانسور را از طریق تبخیر جزئی از خودش خنک نموده ، از طریق پمپ سیرکولاتور به کندانسور برگشت می دهد.

## مشخصات عمومی دستگاه

### شاسی:

بدنه دستگاه بر روی شاسی با پوشش Hot DIP Galvanized بر طبق استاندارد مونتاژ می گردد.

### بدنه دستگاه:

استفاده از فایبر گلاس FRP در بنده برج و عدم به کار بردن آهن مشکل خوردگی و زنگ زدگی را از بین برده و طول عمر برج و کاهش هزینه نگهداری را سبب می شود. این ساختار به علت دارا بودن UV در برابر اشعه آفتاب و رطوبت مقاوم است و تغییرات دمایی محیط بر روی آنها تاثیری ندارد.

### تشت:

تشت برج به صورت دو جداره می باشد که با فایبر گلاس تقویت شده و ظرفیت آبگیری بالایی داشته و سرویس و نگهداری آن آسان است.

### نردبان:

جهت تسهیل عملیات تعمیر، نگهداری و دسترسی به اجزای داخلی برج در نظر گرفته شده است.

## دریچه ورودی هوا:

این دریچه از جنس فایبر گلاس بوده، قابلیت هدایت هوا به قسمت های مرکزی برج را دارا می باشد و از ورود ذرات خارجی به درون دستگاه جلوگیری می کند.

## فن و موتور:

فن های به کار رفته همگی از جنس FRP یا پلی آمید یا آلومینیوم دایکاست می باشند و با پره های پهن و سرعت کم، آلودگی صوتی ناچیز و راندمان بالا دارند. الکتروموتورها نیز مطابق با استاندارد و درجه حفاظتی IP55 برای کار در شرایط سخت آب و هوایی در نظر گرفته شده اند. مجموع فن و موتور، هم در نوع کوپله مستقیم و هم در نوع تسمه و پولی عملکردی آرام و بی صدا دارند.

## سیستم توزیع آب:

سیستم آبیاش های دورانی مجهز به لوله های PVC با قابلیت گردش حول محور مرکزی و توزیع یکنواخت آب را دارا هستند.

## صفحات انتقال حرارت:

صفحات انتقال حرارت که به پکینگ معروف هستند از جنس PVC شفاف و مقاوم در برابر نور خورشید، یخ زدگی و پوسیدگی با ساختار لانه زنبوری سطح انتقال حرارت بالایی داشته و در مقابل فرسودگی و آسیب های بیولوژیکی مقاوم هستند.

## قطره گیر:

جهت جلوگیری از خروج قطرات آب از برج به صورت پره هایی از جنس فایبرگلاس در نظر گرفته می شوند.

## اتصالات آب:

جهت ورود و خروج آب و سرریز و پرکن برج با قطره هایی مناسب طراحی می گردند.



# قسمت های داخلی برج خنک کن



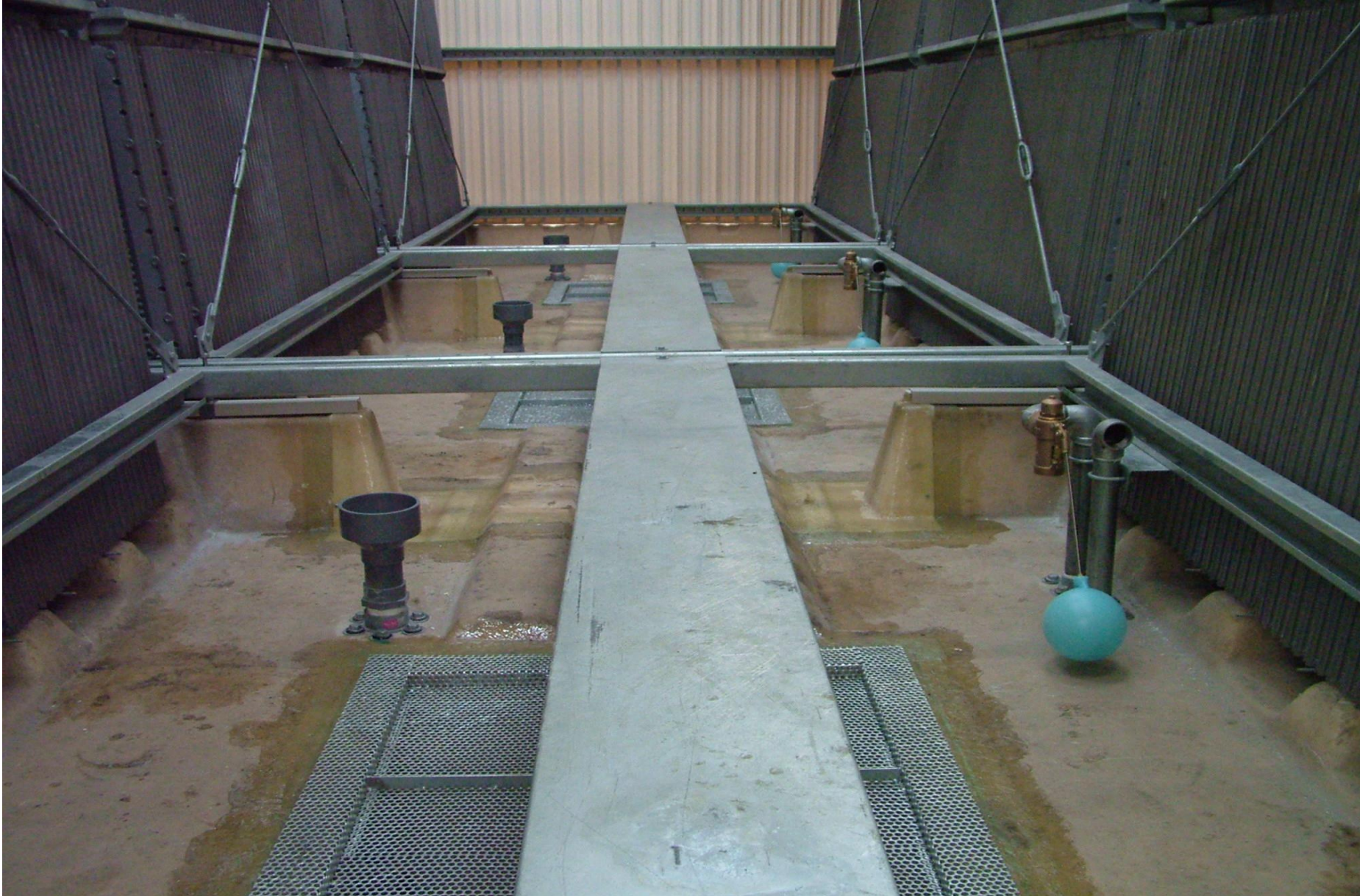


# قسمت های داخلی برج خنک کن





# قسمت های داخلی برج خنک کن





# فیل پک های برج خنک کن





# حوضچه بالایی برج خنک کن









انتخاب برج خنک کننده وابسته به تامین چهار عامل زیر است:

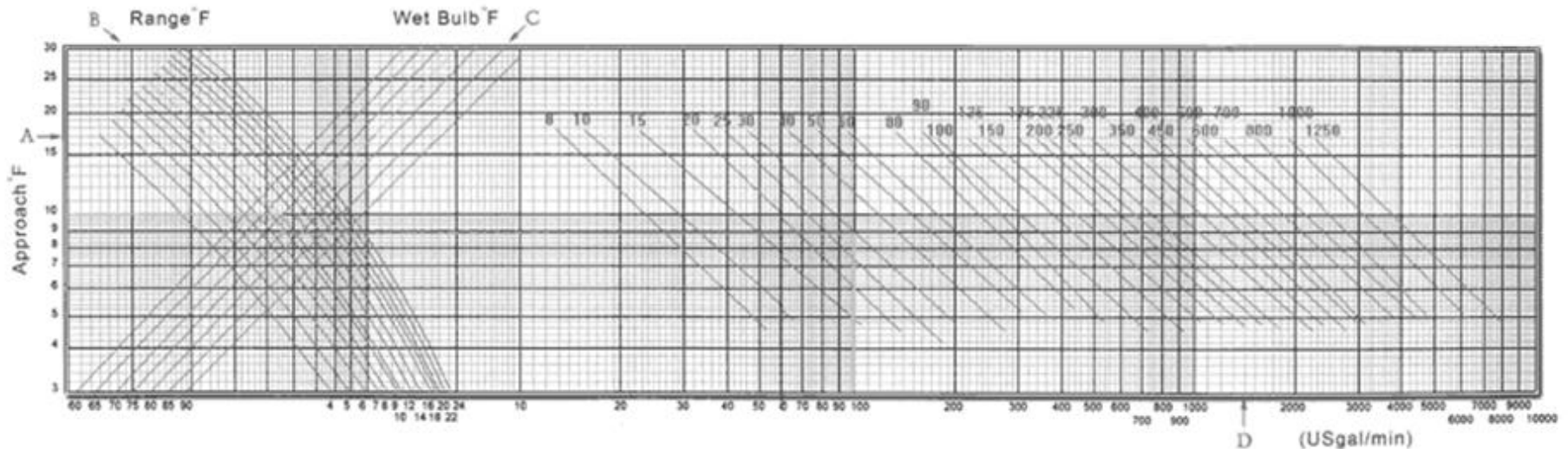
- 1) دبی آبی که باید سرد شود.
- 2) دمای آب ورودی به برج خنک کننده.
- 3) دمای آب خروجی از برج خنک کننده.
- 4) دمای مرطوب هوای ورودی به برج خنک کننده.

ارتباط بین این چهار عامل در روابط زیر شکل می گیرد:

(RANGE) دمای دامنه = دمای آب خروجی - دمای آب ورودی

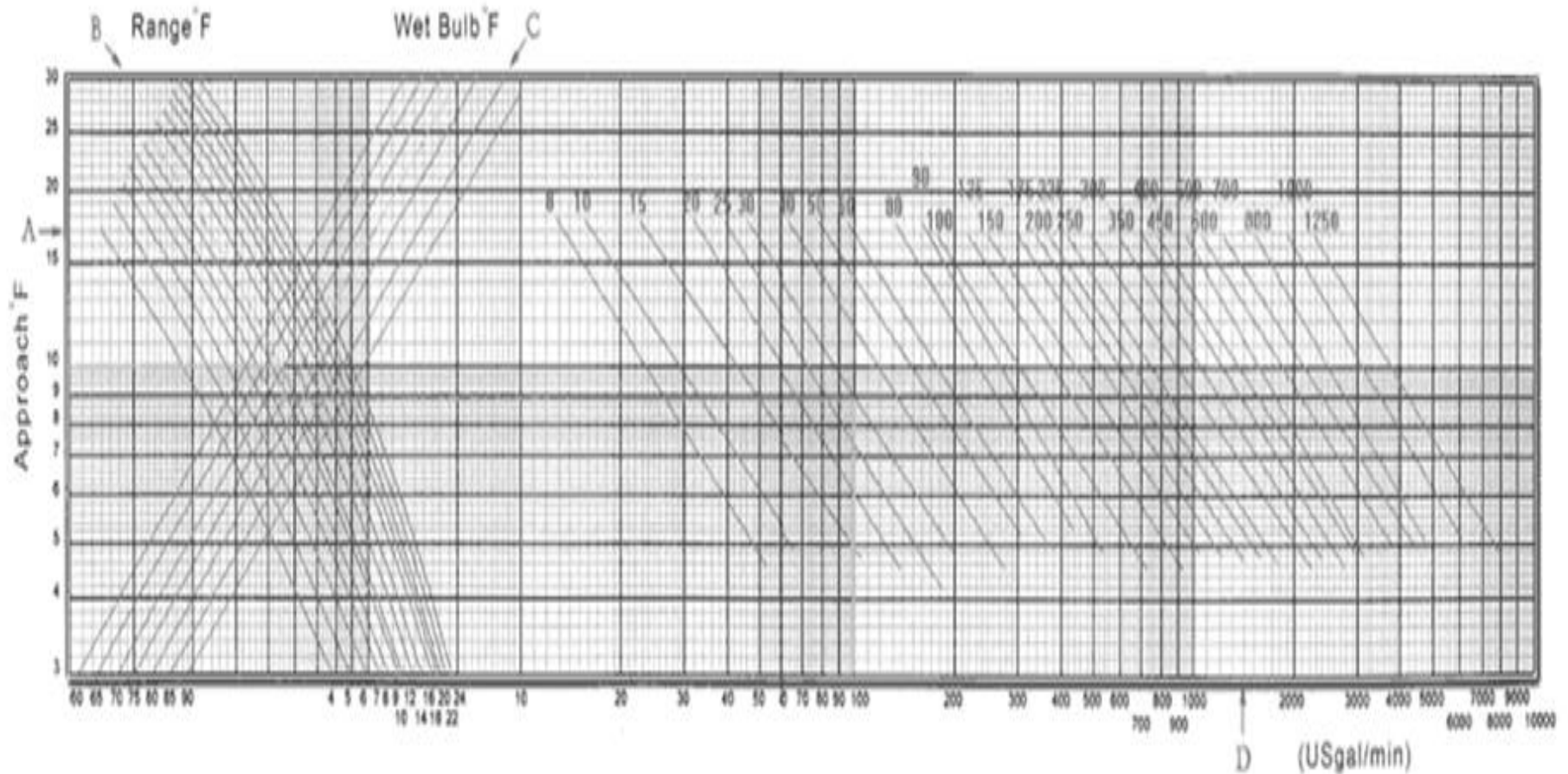
(APPROACH) دمای نزدیکی = دمای مرطوب هوا - دمای آب خروجی

### MEHKOOH TAHVIEH TOWER SELECTION CHART



جهت انتخاب برج مورد نظر APPROACH را مشخص نموده و روی خط افقی بسمت راست حرکت می کنیم تا خط RANGE مربوطه را قطع نماید. از نقطه حاصل در راستای قائم طوری حرکت خواهیم کرد تا خط WET BULB را قطع کند. از نقطه بدست آمده خط افقی به سمت راست نصب می کنیم تا خط عمودی در دبی را قطع کند.

## MEHKOOH TAHVIEH TOWER SELECTION CHART



## شرایط طراحی:

ظرفیت حرارتی برج خنک کن را می توان توسط پارامترهای زیر تعریف کرد:

(۱) درجه حرارت ورود و خروج آب.

(۲) درجه حرارت حباب تر هوای ورودی.

(۳) دبی جریان آب.

ظرفیت حرارتی برج خنک کن که در تهویه مطبوع مورد استفاده قرار می گیرند بر اساس تن اسمی (Nominal) بیان می شود. یک تن سرمایش اسمی طبق تعریف عبارتست از ۳gpm آب که وقتی درجه حرارت حباب تر هوای ورودی ۷۸F است از ۹۵F تا ۸۵F سرد شود.

در چنین شرایطی برج خنک کن، به ازای هر تن سرمایشی ۱۵۰۰۰ Btu/hr حرارت را دفع می کند.

## انواع برج خنک کن:

برج های خنک کن به دو نوع تقسیم می شوند. در اولین نوع آنها آبگرم با هوای اتمسفر تماس مستقیم دارد و لذا برج های با تماس مستقیم نامیده می شوند (Direct contact) و دومین آنها بین سیال گرم و هوای اتمسفر تماس مستقیم وجود ندارد و لذا برج های با تماس غیر مستقیم (Indirect contact) نامیده می شوند. در برج های با تماس غیر مستقیم دو مدار مجزا وجود دارد:

مدار خارجی که در آن آب در تماس با هوا قرار گرفته و سپس بر روی دسته لوله ها می ریزد و مدار داخلی که در آن سیالی که باید سرد شود در داخل دسته لوله ها جریان دارد.

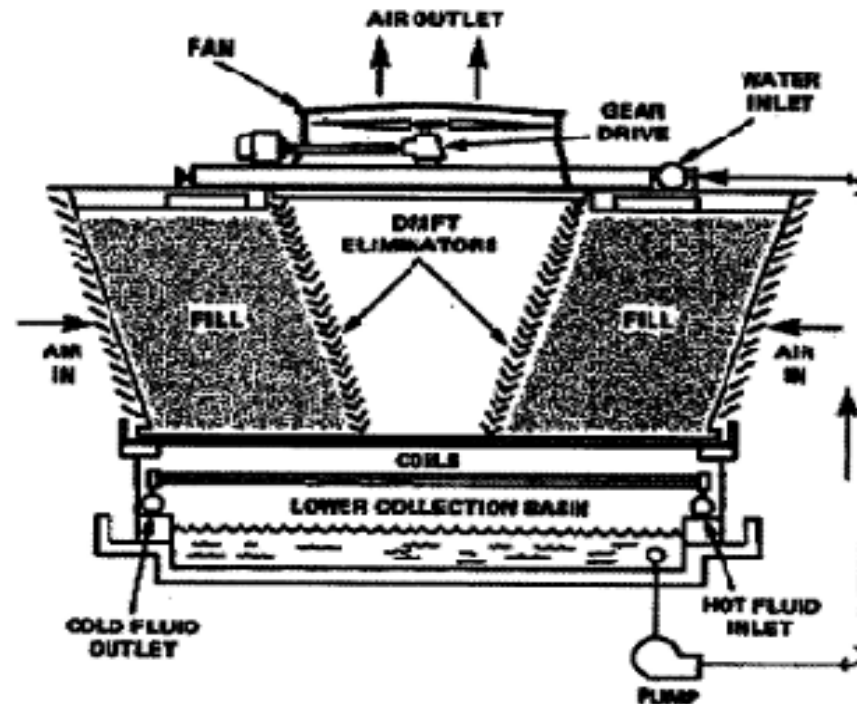
## برج های تماس غیر مستقیم بصورت مدار بسته:

فن این برج ها بصورت مکشی یا دهشی است و انتقال حرارت در آنها متقاطع یا مختلف الجهد است. پمپ مستقر روی دستگاه، آب را از حوضچه ی جمع آوری پایین به حوضچه ی توزیع بالایی منتقل می کند. این برجها مشابه کندانسورهای تبخیری هستند.

برج های کویل دار در گروه برج های با تماس غیر مستقیم قرار دارند.

## برج های تماس غیر مستقیم کویل دار:

در این نوع برج ها مطابق شکل زیر یک بخش کویل مجزا در مجاورت برج نصب می شود. ساختمان و عملکرد این برجها مشابه برجهای مدار بسته می باشد، با این تفاوت که همیشه لازم است از قطعات پرکننده درون برج استفاده شود و جریان هوای برج مستقیماً از درون این قطعات عبور کند.



## مقدار آب تلف شده (Drift) و تخلیه زمانی (Bleed Off) :

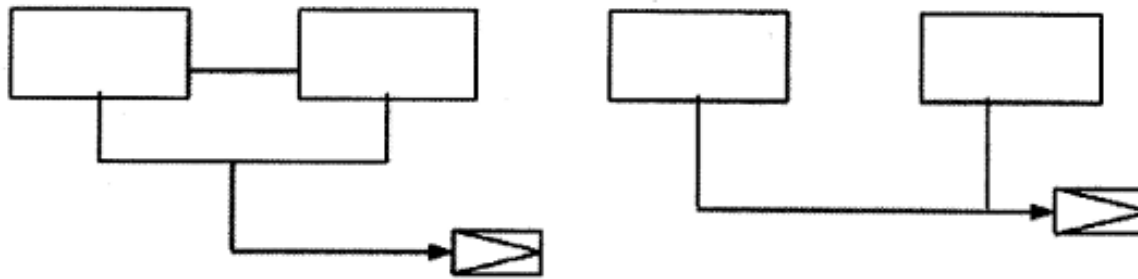
همانطور که بیان شد هوا مقداری آب را با خود می کشد و از برج خارج می کند (غیر از آنچه تبخیر می شود)

که به آن آب تلف شده می گویند و مقدار آن به اندازه، طراحی برج و شرایط منطقه نصب بستگی دارد. همچنین آبی که در برج در حال گردش است مقداری ذرات جامد معلق و مواد ناخالص دیگر در خود دارد که با تبخیر آب بصورت رسوب باقی می ماند. تخلیه زمانی مداوم (Bleed Off)، تخلیه مقداری از آب برج برای جلوگیری از رسوب این مواد در برج و کندانسور است و میزان آن به نوع طراحی برج و شرایط تصفیه آب بستگی دارد.

بر اثر تبخیر، اتلاف و تخلیه زمانی در برج مقداری از آب آن از دست می رود که باید با آب کمکی (Make Up) جبران شود. یک شیر شناور در تشتک سطح آب را تنظیم می کند.

## شبکه ارتباطی برج های خنک کن :

در صورت زیاد بودن دبی آب جریان یافته از چند برج خنک کن استفاده می شود. در این صورت باید شبکه لوله کشی بصورتی طراحی شود که افت فشار آب از پمپ تا تمام برج های خنک کن یکسان باشد. در شکل زیر روش صحیح و غیر صحیح ارتباط دو برج خنک کن نشان داده شده است.



روش صحیح

روش غیر صحیح

علاوه بر کاربرد برج‌های خنک کننده در تهویه مطبوع در اکثر کارخانجات کوچک و بزرگ یکی از مهمترین و اساسی ترین دستگاهها، انواع برجهای خنک کننده هستند. برجهای خنک کننده علاوه بر آب به منظور خنک کردن سیالاتی دیگر در صورت لزوم مورد استفاده واقع می‌شود.

با توجه به اینکه برجهای خنک کننده معمولاً حجیم می‌باشند و به علت پاشیدن آب در محیط اطراف خود و خرابی تجهیزات، آن را معمولاً در انتهای فرآیند و یا در فضای کاملاً باز نظیر پشت‌بام ساختمانها و ... نصب می‌کنند.

برج خنک کن دستگاهی است که با ایجاد سطح وسیعی در تماس آب با هوا، عمل تبخیر را آسان نموده و در نتیجه باعث خنک شدن سریع آب می‌گردد. عمل خنک شدن در اثر از دست دادن گرمای نهان تبخیر انجام می‌گیرد در حالی که مقدار کمی آب بخار

می‌شود و سبب خنک شدن آب می‌گردد. باید توجه داشت که آب مقدار اندکی از گرمای خود را از طریق تشعشع (Radiation) و در حدود آن را از راه هدایت (Conduction) و جابجایی (Convection) و بقیه را از راه تبخیر از دست می‌دهد.

اختلاف فشار بخار آب بین سطح آب و هوا باعث تبخیر می‌شود. این اختلاف بستگی به دمای آب و میزان اشباع هوا از آب دارد.



# برجهای خنک کننده (Cooling tower) را به سه گروه تقسیم می کنند:

- 1) برجهای خنک کننده مرطوب (WET-COOLING TOWER)
- 2) برجهای خنک کننده خشک (DRY-COOLING TOWER)
- 3) برجهای خنک کننده مرطوب - خشک (WET-DRY COOLING TOWER)

## برجهای خنک کننده مرطوب (WET-COOLING TOWER)

برجهای خنک کننده مرطوب حرارت تلف شده به وسیله دستگاه را به وسیله مکانیزمهای زیر به محیط می دهند:

- a) بوسیله افزایش حرارت هوای اطراف
  - b) بوسیله تبخیر بخشی از آب در حال گردش در سیستم
  - c) بوسیله افزایش دمای مخزن طبیعی آب جمع آوری سرد شده
- برجهای خنک کننده یک سیستم توزیع و پخش آب گرم دارند که آب را به صورت یکنواخت روی یک شبکه کاری مشبک از تخته‌های افقی نزدیک به هم می‌باشد که این شبکه‌ها آکنه نامیده می‌شوند. آکنه‌ها آب سرازیر شده از بالای برج را با هوایی که از میان آنها حرکت می‌کند کاملاً مخلوط کرده بطوریکه آب به صورت یک قطره از یک آکنه به سطح آکنه دیگر توسط نیروی ثقل خود می‌ریزد. هوای بیرونی از طریق دریچه‌هایی وارد می‌شود، در اثر اختلاط آب و هوا، انتقال حرارت و انتقال جرم اتفاق افتاده و در نتیجه آب سرد می‌گردد، اکنون هوای مرطوب و گرم از بالای برج خارج می‌گردد.

## برج‌های خنک کننده خشک (DRY-COOLING TOWER)

در مکان‌هایی که آب کافی برای برج خنک کننده مرطوب وجود ندارد، می‌بایست از اتلاف بر اثر تبخیر حداکثر جلوگیری بعمل آورد، از این نوع برج استفاده می‌شود. در برج‌های خنک کننده خشک، آب در حال گردش از میان لوله‌های پره‌دار عبور کرده بطوریکه هوای سرد از روی آنها عبور می‌کند. بنابراین حرارت آب در حال گردش از طریق لوله‌ها خارج شده و جذب هوای سرد می‌گردد.

## برج‌های خنک کننده خشک - مرطوب (WET-DRY-COOLING TOWER)

با توضیحاتی که در مورد دو نوع برج‌های قبلی داده شد مشخص می‌شود که برج‌های مرطوب همیشه مقداری آب بصورت تبخیر، مکش توسط هوا و نشتی مصرف می‌کنند. همچنین این برج دچار مشکل پراکندن ذرات آب هست. برج‌های خنک کننده خشک مشکلی بر کارکرد نیروگاه بخصوص در موقع گرم شدن هوای محیط تحمیل می‌کند. در چنین مواردی برای کاهش عوارض حاصل از دو نوع برج ذکر شده از برج‌های خنک کننده خشک - مرطوب استفاده می‌شود.

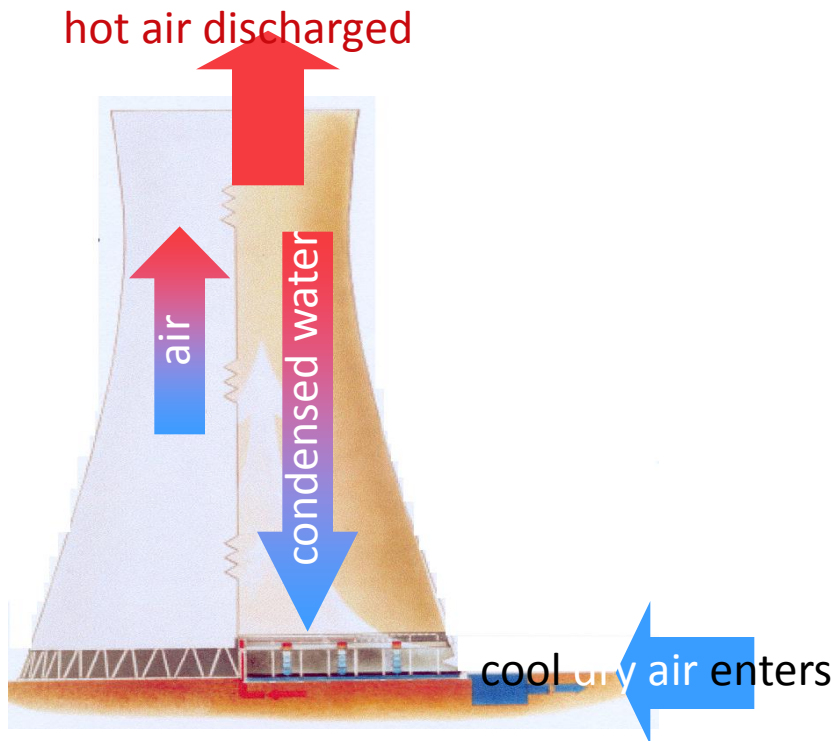
## تقسیم بندی برج‌های خنک کننده از لحاظ تولید هوای ورودی به برج

- 1) برج‌های خنک کننده با کشش طبیعی هوا (Natural Drafr)
- 2) برج‌های خنک کننده با کشش مکانیکی هوا (Mechanical Draft)

این برج‌های خنک کننده به شکلی طراحی شده که هوای خنک بیرون به طور طبیعی وارد برج خنک کننده شده و پس از خنک کردن آب از قسمت بالای برج خنک کننده خارج می‌گردد.

چگالی بین هوای بیرون و هوای گرم و مرطوب داخل برج، موجب مکش هوا از جداره‌های اطراف و خروج آن از قسمت بالای برج می‌گردد. در شکل‌های زیر نمونه‌ای از یک برج خنک کننده Natural Draft را مشاهده می‌فرمایید. کاربرد این نوع برج‌ها بیشتر در صنایعی همچون نیروگاهها و شرکتهای پالایش نفت می‌باشد.

# برجهای خنک کننده با کشش مکانیکی هوا (Mechanical Draft)



'natural draft' design cooling tower



در برجهای خنک کننده با کشش مکانیکی ، هوا بوسیله یک یا چند بادبزن (FAN) که بطور مکانیکی عمل می نمایند به حرکت در می آید . بطوریکه در ژنراتور های بخار ، باد بزنها که از نوع کشش اجباری هستند در سطح زیرین جهت راندن هوا به داخل برج نصب شده اند. از لحاظ تئوری این نوع برج ترجیح داده می شود، زیرا فن با هوای خنک کننده کار می کنند و بدین جهت نیروی کمتری را تلف می کنند. بهر حال آزمایش و کار با این نوع فن ها دارای بعضی نقطه ضعفهاست که از آنجمله می توان به موارد ذیل اشاره کرد:

پخش و توزیع هوا ، نشت و تراوش ، برگشت هوای خروجی مرطوب و داغ به برج و جمع شدن شبنم و سرما ریزه در ضمن کار در زمستان .

در برجهای کشش مکانیکی ، فن ها جایگزین دودکش ها در برجهای کشش طبیعی می شوند. خصوصیات عمل سرمایه ( خنک کردن ) قدری متفاوت است . در شرایط آب و هوایی که رطوبت بسیار پایین است برجهای کشش طبیعی بطور رضایت بخشی عمل می کنند و در برجهای کشش مکانیکی بسیار اقتصادی تر خواهند بود.

برای واحدهای کوچک چند سلولی بدون شک برجهای کشش مکانیکی ارزانتر از برجهای کشش طبیعی است ، اما در مورد واحدهای بزرگ که تمایل به زیاد شدن هزینه های اصلی و اولیه وجود ندارد بکار بردن برجهای کشش مکانیکی هزینه توان مورد نیاز بادبزن می بایست مورد بررسی قرار گیرد.

یکی از اشکالات کاربرد برجهای کشش مکانیکی تخلیه پخش شده از برج در ارتفاع کم می باشد که ممکن است این ذرات به داخل ورودی های هوا کشیده شوند . این برگشت مجدد ذرات می تواند سبب نزول ذرات و بدی عملکرد مجموعه بزرگی از تجهیزات سلولهای برجهای کشش مکانیکی گردد. بعلاوه اگر ذرات زمین کشیده شوند ممکن است اطراف برج مه آلود شود

## مزایای اصلی برجهای خنک کننده با کشش مکانیکی هوا:

- 1) اطمینان از به جریان انداختن هوای مورد نیاز به هر میزان و در شرایط اقلیمی و آب و هوایی
- 2) استفاده از پمپهای با فشار کم
- 3) اشغال فضای کمتر جهت بهره‌برداری از این نوع دستگاههای مبرد
- 4) تنظیم دقیق دمای آب
- 5) سرمایه اولیه کم و هزینه ساخت ناچیز

## معایب اصلی برجهای خنک کننده با کشش مکانیکی هوا

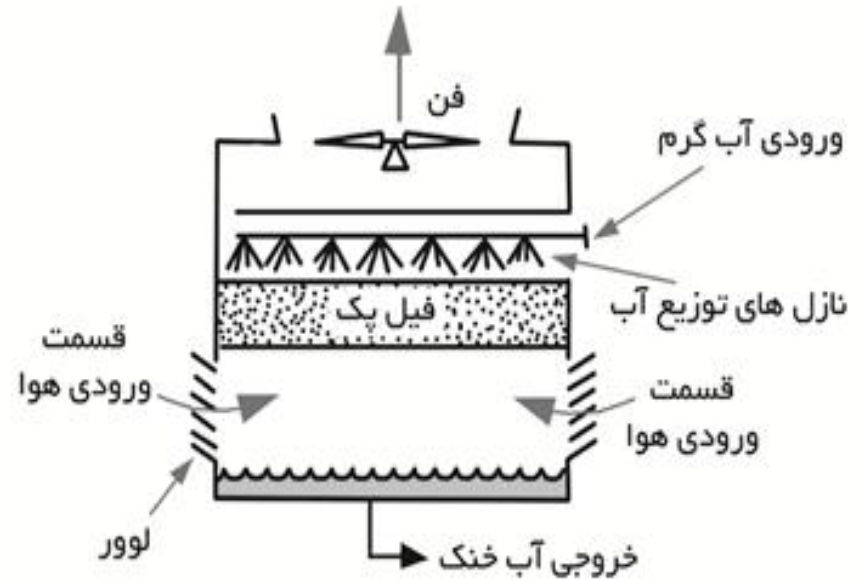
- 1) قدرت زیاد بادبزنها مستلزم خرج زیادتر است
- 2) ایجاد سرو صدا و لرزشهای فراوان حاصل از گردش پروانه‌ها
- 3) خسارت ناشی از خرابی فن‌ها

## تقسیم‌بندی برجهای خنک کننده مکانیکی

- ا. برجهای خنک کننده Induced Draft
- اا. برجهای خنک کننده Forced Draft

### 1) برجهای خنک کننده Induced Draft

در این نوع برج‌های خنک کننده فن در قسمت بالای برج خنک کننده نصب می‌گردد و جریان هوا با سرعت ورودی پایین و سرعت خروجی بالا در برج خنک کننده ایجاد می‌گردد.



## ۲) برجهای خنک کننده Forced Draft

فن در این گروه از برج خنک کننده در قسمت پایین آن نصب می شود و لذا جریان هوای ورودی به برج خنک کننده نسبت به جریان خروجی آن دارای سرعت بیشتری می باشد .

در این برج های خنک کننده به دلیل اینکه سرعت هوای ورودی به برج بیشتر از سرعت هوای خروجی است لذا احتمال وقوع پدیده Recirculation بیشتر است . از طرف دیگر برج های خنک کننده Forced Draft به فن قوی تری نسبت به برج های خنک کننده از نوع Induced Draft نیاز دارند . همچنین احتمال یخ زدگی در برج های خنک کننده فوق در شرایط زمستانی بیشتر خواهد بود .



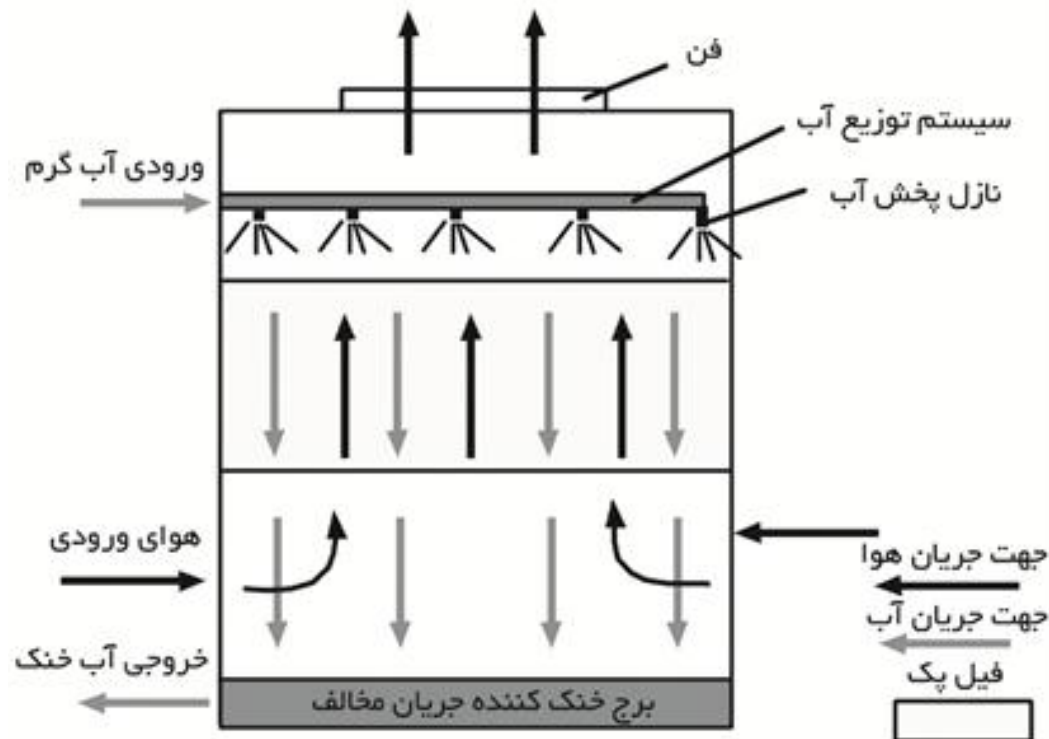
# تقسیم بندی برجهای خنک کننده از لحاظ برخورد هوای ورودی با آب برج

(1) برجهای خنک کننده با جریان مخالف Counter Flow

(2) برجهای خنک کننده با جریان متقاطع Cross Flow

## (1) برجهای خنک کننده با جریان مخالف Counter Flow

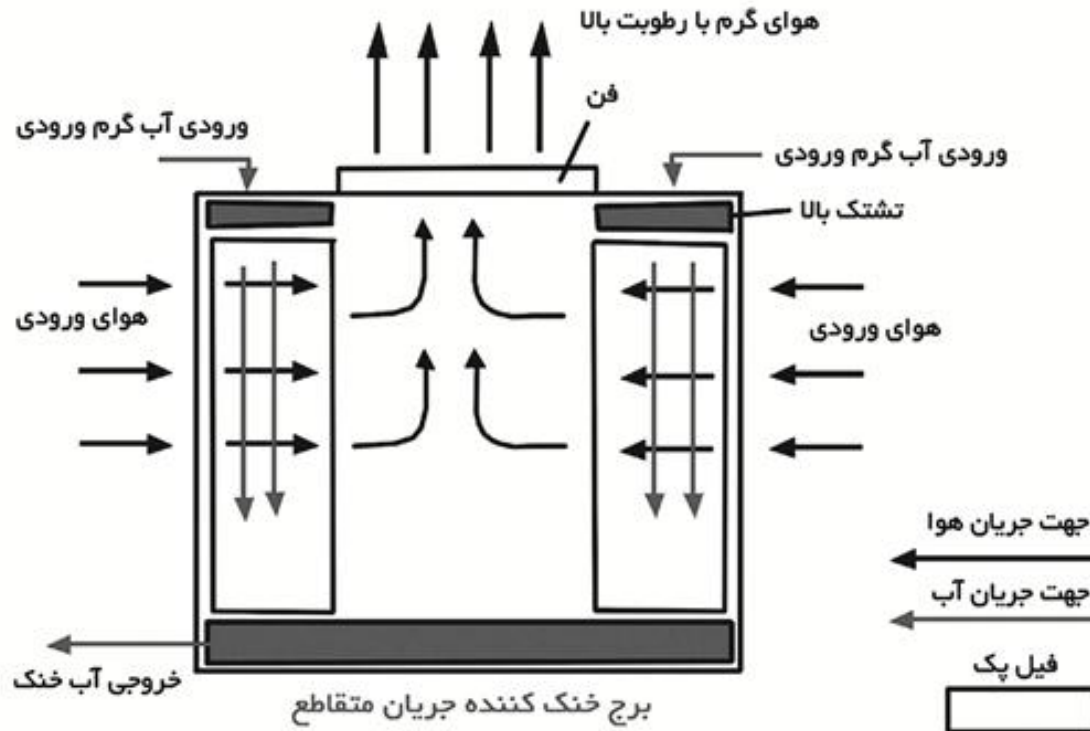
در این برجها باد بزن هوا را در مسیر مخالف آب از پایین به بالا از میان سرتا سر آکنه ها به جریان در می آورد. بنابراین خنک ترین آب در تماس با خشک ترین هوا می باشد. چون جریان هوا از پایین به بالا مرطوب تر گشته، در نتیجه آب از بالا به پایین نیز تدریجاً خنک تر می شود.



## ۲) برجهای خنک کننده با جریان متقاطع Cross Flow

در این نوع برجها پنکه های جریان هوا افقی هستند بطوریکه جریان آب و هوا یکدیگر را به صورت عمود قطع می نمایند. این نوع از برجها سطح وسیعتری از زمین را اشغال می کنند، اما هوای ورودی می تواند از تمام ارتفاع برج که معمولاً زیاد نیست وارد گردد. از مزایای این برج استفاده از پمپ با فشار کمتر و همچنین دسترسی به سیستم پخش آب بهتر است. در این برجها در حوضچه سربازی اشغالها را جمع آوری می نمایند و در صورتیکه این حوضچه در داخل و زیر سقف

قرار نگرفته باشد لازم است تا روی آن را بپوشانند. که این نوع برج خنک کننده مزایای بیشتری نسبت به نوع Counter flow دارند.



# قسمتهای اصلی برج خنک کننده:

## الف) لوله‌ها و آکنه‌ها

شامل قسمتهایی هستند که در جریان انتقال حرارت دخالت داشته در ضمن باعث می‌شود که مقدار آب گرم شده که همراه باد خارج می‌شود کم شده و از خروج آنها از برج جلوگیری شود. همچنین نگهدار خوبی برای قسمتهای دیگر برج می‌باشد.

مقدار تبخیر بستگی به سطح برخورد آب با هوا و همچنین شدت جریان هوا دارد. برای اینکه حداکثر بهره‌برداری که در طرح آن بکار رفته است رعایت شود در برجهای خنک کننده از آکنه‌ها استفاده می‌شود که آب را به صورت قطره‌هایی در سطوح برج پخش می‌کند تا سطح وسیعی بوجود آید.

## ب) حوضچه

حوضچه در پایین برج قرار دارد که آب خنک کننده در آن جمع می‌گردد. به حوضچه یک جریان بنام آب تکمیلی یا آب جبرانی (Make Up) وارد می‌شود و یک جریان برای استفاده در دستگاههای تبادل حرارت از آن خارج می‌گردد. علاوه بر جمع آوری آب در حوضچه، آب قبل از اینکه به سمت کندانسور پمپ شود صاف نیز می‌گردد.

## ج) بادبزنها

در برجهای خنک کننده با کشش مکانیکی بادبزنهای نصب می‌شوند تا جریان هوای لازم را جهت عبور از آکنه‌ها تولید نماید. بادبزنها در برجهای خنک کننده با کشش مکانیکی کاربرد دارند. توضیح در این مورد ضرورتی ندارد و به همین مقدار اکتفا می‌شود.

## د) حذف کننده ها

این وسیله از خارج شدن قطرات آب بوسیله کشش هوا از برج جلوگیری بعمل می آورد. تیغه‌ها معمولاً طوری نصب می‌شوند که با سطح افق زاویه‌ای در حدود ۴۵ درجه بسازد. جنس این تیغه‌ها از چوب، فلز یا پلاستیک ممکن است ساخته شده باشند.

## آکنه ها

دو نوع آکنه ها که در برجهای خنک کننده ممکن است مورد استفاده قرار گیرد عبارتند از:

**SPLASH PACKING (1)**

**FILM PACKING (2)**

### **SPLASH PACKING (1)**

در این نوع آکنه ها آب بر اثر برخورد با تیغه‌ها پخش و به صورت قطره قطره در آمده که در نتیجه ایجاد سطح وسیع می‌نماید. از آنجاییکه قطرات آب همراه پیوسته بوده و وزن سنگین دارند این نوع دسته‌بندی ممکن است در اثر جریان دائمی از هم گسیخته گردد.

### **FILM PACKING (2)**

در این نوع آکنه ها سطح وسیع از آب در اثر جریان آن در روی تیغه‌ها بوجود می‌آید. به طرق گوناگون می‌توان چنین سطح وسیعی ایجاد کرد:

## GIRD PACKING (A)

در این نوع آکنه‌ها از یک سری شبکه‌هاب که معمولاً از چوب بوده و روی یکدیگر قرار گرفته‌اند استفاده می‌شود. این شبکه‌ها طوری نصب گردیده که همراه هر شبکه با شبکه‌های اطراف خود زاویه ۹۰ درجه می‌سازند و به این شکل در سطوح شبکه‌ها پخش می‌گردد.

## RANDOM PACKING (B)

این نوع آکنه‌ها موادی با سطح زیاد درست شده که به طور ننامنظم در داخل برج قرار دارند. یکی از دلایل نامرغوب بودن این نوع آکنه‌ها ایجاد مقاومت زیاد در مقابل جریان هوا می‌باشد. این نوع آکنه‌ها دارای قسمت‌های حلقوی است که قطر هر حلقه با طول آن برابر است. این حلقه‌ها از جنس‌های مختلفی بوده و سطح تماس آب با هوا را زیاد می‌کنند.

## PLATETYPE FILM PACKING (C)

این نوع آکنه‌ها از صفحات نازک پلاستیکی چین‌دار ساخته شده‌اند که با زاویه کمی کمتر از ۹۰ درجه با سطح افق نصب شده‌اند. چین‌های روی صفحات باعث بوجود آمدن سطح زیاد می‌گردند. آکنه‌ها باید طوری انتخاب شوند تا هم سطح تماس آب و هوا برای نسبت‌های بالای انتقال حرارت و انتقال جرم مناسب باشند و هم مقاومت کمتری در مقابل جریان هوا داشته باشند. آکنه‌ها باید محکم، سبک و در برابر خوردگی و خراب شدن مقاوم باشد.

## عوامل موثر در طراحی برجهای خنک کننده :

- (۱) میزان افت درجه حرارت ( اختلاف دمای ورودی و خروجی برج )
- (۲) اختلاف بین درجه حرارت آب سرد و درجه حرارت مرطوب هوا
- (۳) دمای مرطوب محیط : اصولاً خنک کردن آب زیر این دما غیر ممکن است
- (۴) شدت جریان آب
- (۵) شدت جریان هوا
- (۶) نوع آکنه‌های برج

به تجربه ثابت شده است که برای هر ۱۰ درجه فارنهایت افت دما در برج خنک کننده میزان تبخیر در حدود یک درصد کل آب در حال گردش می‌باشد .

در گزینش صحیح دستگاه خنک کننده میزان تبخیر در حدود یک درصد کل آب در حال گردش می‌باشد.

در گزینش صحیح دستگاه خنک کننده آب ، متناسب با مقتضیات یک پروژه معین باید چند عامل اصلی را لحاظ کرد:



## ۱) محل نصب:

اگر بتوان برج خنک کن را در فضای باز با جریان هوای آزاد قرار داد در حصول یک بازده مناسب از برج مشکلی وجود نخواهد داشت اما چنانچه قرار باشد برج در داخل ساختمان و محصور بین دیوارها نصب شود موارد زیر بایستی مورد توجه قرار گیرد:

باید فضای کافی و بدون مانع مزاحم در اطراف برج وجود داشته باشد تا هوای لازم به برج برسد. هوای گرم خروجی از برج باید به گونه‌ای تخلیه شود که امکان بازگشت و گردش مجدد آن به برج وجود نداشته باشد زیرا گردش مجدد چنین هوایی در برج دمای مرطوب هوای ورودی به برج را افزایش می‌دهد و باعث گرم ماندن آب در خروج از برج می‌شود.

گردش مجدد هوا به داخل برج هنگامی مورد توجه قرار می‌گیرد که چند برج در مجاورت هم باشند. تعیین محل نصب برج به عوامل دیگری هم بستگی دارد از قبیل استحکام محل نصب، تجهیزات اضافی برای تقویت آن، هزینه فراهم کردن تجهیزات اضافی برای برج و مسائل مربوط به معماری ساختمان و ...

## ۲) لوله کشی

سیستم لوله کشی برج خنک کن بایستی به گونه‌ای طراحی شود که امکان انبساط و انقباض بین لوله‌ها فراهم باشد و چنانچه برج بیش از یک اتصال ورودی باشد باید جهت متعادل کردن جریان آب به هر یک از سلولهای برج شیر متعادل کننده نصب شود و چنانچه لازم باشد یکی از سلولهای برج جهت تعمیرات از مدار خارج شود باید دارای شیر مسدود کننده جریان باشد.

✓ اگر دو یا چند برج به صورت موازی نصب شده باشند باید از یک لوله مشترک بین دو تشت برج جهت متعادل کردن آب داخل برج استفاده شود.

✓ به منظور ممانعت از سرریز آب داخل برج هنگام توقف کار تمامی مبدلها بایستی پایین تر از سطح آب برج قرار داشته باشند.

### (۳) کنترل ظرفیت :

بیشتر برجهای خنک کن در معرض تغییرات قابل توجه دمای مرطوب هوا و بار در طول فصل گرم می‌آشند بدین لحاظ ممکن است جهت ابقای شرایط تجویز شده برای کارکرد مطلوب برج بعضی از روشهای کنترل ظرفیت به کار گرفته شود.

ساده‌ترین روش کنترل ظرفیت برجهای تغییر سرعت فن می‌باشد که اغلب در برجهای چند سلولی به کار می‌رود با موتورهای دور متغیر می‌توان این کار را انجام داد. روش دیگر در کنترل ظرفیت استفاده از دمپر تنظیم کننده در دهانه خروجی فن سانتریفوژ می‌باشد. روش دیگر بای پس کردن آب می‌باشد.

### (۴) آب جبرانی:

چون نمک‌های کلرور حلالیت زیادی دارند غلظت یون کلر در آب ورودی به برج و آب در حال گردش راهنمای بسیار خوبی برای تعیین غلظت بوده و بنابراین همیشه باید آنرا بازدید و بررسی نمود.

افزایش غلظت مواد محلول و مواد معلق در آب در حال گردش در برج خنک کننده ایجاد اشکال می‌نماید که برای جلوگیری از افزایش غلظت مواد محلول و مواد معلق مقداری از آب در حال گردش را تخلیه می‌کنند که این آب در صنعت به زیر آب (Blow down) معروف است.

مقدار آب برج همچنین ممکن است تصادفی یا بوسیله باد تقلیل یابد. اصولاً در برجهای خنک کننده مقداری آب به صورت گرد در آمده و توسط باد یا کشش از برج خارج می‌شود. مقدار تخلیه لازم در برج برای کنترل مواد محلول و معلق مجاز را می‌توان از رابطه زیر بدست آورد:

$$M = (B + W) \times C$$

که در رابطه بالا :

✓ B مقدار زیر آب بر حسب  $\frac{gal}{hr}$  یا  $\frac{m^3}{hr}$

✓ E مقدار آب تبخیر شده بر حسب  $\frac{gal}{hr}$  یا  $\frac{m^3}{hr}$

✓ C ضریب غلظت پیشنهاد شده برای برج

✓ W مقدار آبی که توسط باد خارج می‌شود بر حسب  $\frac{gal}{hr}$  یا  $\frac{m^3}{hr}$

## ضوابط و مبنای برج ها:

استفاده صحیح از برج های خنک کن در صورتی امکان پذیر است که در شرایطی که برای آن ساخته شده است کار نماید و پارامترهای موثر و متغیر دستگاه در حدی که سازنده ی دستگاه برای آن مجاز شمرده تغییر کند تا بتوان دستگاه را با راندمان قابل قبول در شرایط اقتصادی مورد استفاده قرار داد. در زیر به برخی از ضوابط و مبنای حاکم بر برج های خنک کن اشاره شده است:

(۱) در شرایط معمولی که درجه حرارت آب ورودی به برج  $95F$  و درجه حرارت آب خروجی از برج  $85F$  ( $\Delta T=10F$ ) و درجه حرارت مرطوب محیط  $78F$  است دبی آب ورودی برابر  $3$  گالن در دقیقه به ازای هر تن برودتی چیلر خواهد بود. (چیلرهای تراکمی) ولی در چیلرهای جذبی مقدار گذر آب برابر  $3.6$  گالن بر دقیقه به ازای یک تن برودت در شرایط آب ورود به برج با حرارت  $103F$  و آب خروجی  $85F$  در محیطی با درجه حرارت مرطوب  $78F$  است.

(۲) انتخاب برج خنک کن همیشه باید در شرایط ماکزیمم بار انجام شود ، ولی برای تغییر بار سرمایی در برج می توان از کلیدهای دو سرعته استفاده کرد. قدرت الکتروموتور برج در حالت سرعت کم یعنی با نصف سرعت حد معمول برابر با  $1/8$  قدرت موتور در سرعت معمولی (حالت ماکزیمم بار) می باشد. ضمناً این تغییر وضعیت در بار سرمایی را می توان با قرار دادن یک مدار کنترل که از طریق درجه حرارت آب ورود به برج فرمان می گیرد، کنترل نمود. همچنین می توان با قرار دادن مدار کنترل روشن و خاموش فن برج خنک کن، مقدار بار سرمایی برج را تغییر داد.

(۳) اگر در شرایط خاصی لازم باشد برج خنک کن در زمستان کار کند ، از آنجا که با تغییر وضع درجه حرارت محیط  $32F$  یا پایین تر از آن در معرض یخ زدگی قرار خواهد گرفت، برای حفاظت از آن می توان یک عدد کویل حرارنی بخار یا آب گرم یا کویل الکتریکی در تشتک برج قرار داد و تشتک را از طرف جدار خارجی عایق نمود. در این شرایط ظرفیت کویل حرارتی را بر اساس میزان دبی آب برج به نحوی که درجه حرارت آب برج را به  $40F$  افزایش دهد محاسبه می کنند.

## ضوابط و مبنای برج ها:

۴) بطور معمول مقدار آب تبخیر شده در برج خنک کن تقریباً ۲ گالن در ساعت، به ازای هر تن ظرفیت برودتی است.

در این حالت اگر مقدار آب اضافه شده به برج برابر مقدار آب تبخیر شده باشد بتدریج غلظت کثافات و جلبک ها زیاد می شود که برای جلوگیری از افزایش آنها لازم است تقریباً ۲ گالن در ساعت نیز آب از سیستم خارج نمود. بنابر این مقدار آبی که باید به مدار برج از طریق سختی گیر اضافه شود حدوداً ۴ گالن در ساعت به ازای هر تن ظرفیت برج خواهد بود. به طور کلی میزان آبی که لازم است به مدار برج خنک کن اضافه شود معادل ۲.۵ درصد حجم آبی است که در مدار سیرکولاسیون موجود است.

۵) در انتخاب محل نصب برج خنک کن غیر از مسائل معماری و چگونگی هماهنگی آن با تمامی ساختمان همچنین پیش بینی های دیگر از نظر تحمل بار برج در موقع کار ( وزن برج + وزن آب برج + وزن معادل تاثیر ارتعاش ) لازم است دو پارامتر زیر مورد توجه قرار گیرد:

الف) برج خنک کن در هنگام کار نباید بیش از چند دسی بل به شدت صوت محل اضافه نماید.

ب) برج خنک کن باید در محلی نصب شود که بتواند به راحتی هوای مورد نیاز با حجم کافی را تامین نماید و بصورتی نباشد که هوای عبور کرده از برج مجدداً مورد استفاده قرار گیرد، زیرا در این صورت ظرفیت برج کاهش خواهد یافت همچنین برج خنک کن نباید در نزدیکی دودکش نصب شود.

۶) لوله کشی برج خنک کن از نظر فنی باید جوابگوی تغییر پارامترهای موثر در دستگاه بوده و از نظر اقتصادی نیز مقرون به صرفه باشد. لذا در مواقعی که دو یا تعداد بیشتری کندانسور به یک یا چند برج خنک کن متصل باشند غالباً یک خط لوله برای آب رفت و یک خط لوله برای آب برگشت به برج در نظر گرفته می شود. در این شرایط باید سعی شود افت فشار در خط رفت و برگشت به برج تقریباً برابر باشد و در صورتیکه چند واحد برج بصورت موازی نصب شوند باید لوله های ارتباطی مناسب بین تشک های برج ها قرار داده شود که در بخش قبلی مورد بحث قرار گرفت.

## ضوابط و مبنای برج ها:

(۷) در صورتیکه قطر لوله ی مدارهای رفت و برگشت برج از ۴ اینچ بزرگتر باشد باید از لوله های فولادی سیاه با وزن استاندارد استفاده شود. ضمناً مقدار آب مجاز در لوله کشی برج خنک کن را می توان از جدول زیر محاسبه نمود.

Allowable Flow Rates For Cooling Tower Piping Standard Weight Steel pipe			
GPM	Pump discharge Piping	Pump suction Piping	TONS
0 - 6	1"	1 $\frac{1}{4}$ "	0 - 2
7 - 15	1 $\frac{1}{4}$ "	1 $\frac{1}{2}$ "	2 - 5
16 - 4	1 $\frac{1}{2}$ "	2"	5 - 7
22 - 39	2"	2 $\frac{1}{2}$ "	7 - 13
40 - 66	2 $\frac{1}{2}$ "	3"	13 - 22
67 - 120	3"	3 $\frac{1}{2}$ "	22 - 40
121 - 165	3 $\frac{1}{2}$ "	4"	40 - 55
166 - 210	4"	5"	55 - 70
211 - 360	5"	6"	70 - 120
361 - 600	6"	8"	120 - 200
601 - 900	8"	10"	200 - 300
901 - 1500	10"	12"	300 - 500
1501 - 2100	12"	14"	500 - 700
2101 - 2700	14"	16"	700 - 900
2701 - 3300	16"	18"	900 - 1100
3301 - 4500	18"	20"	1100 - 1500
4501 - 5400	20"	24"	1500 - 1800
5401 - 7800	24"	30"	1800 - 2600

۸) اگر A تقرب برج ، R دامنه ، LWT دمای آب خروجی برج ، EWB دمای مرطوب هوای ورودی به برج ، EWT دمای آب ورودی به برج بر حسب فارنهایت ، GPM مقدار گذر آب از برج ، L بار برج بر حسب BTU/HR و TD اختلاف دمای آب ورودی و خروجی باشد روابط زیر برقرارند:

$$A=LWT-EWB$$

$$R=EWT-LWT$$

$$L=500 \text{ gpm} \times TD$$

۹) در حالت تئوری دبی آب در گردش در برج خنک کننده (gpm) سه برابر هر تن برودتی واقعی چیلر خواهد بود. ولی در عمل مقدار این دبی از رابطه زیر بدست می آید:

$$\text{Cooling Tower gpm} = \frac{3 \times RT}{K}$$

که در آن RT ظرفیت سرمایی واقعی چیلر آبی و K نیز ضریبی است که از جدول زیر بدست می آید. (دماها بر حسب F).

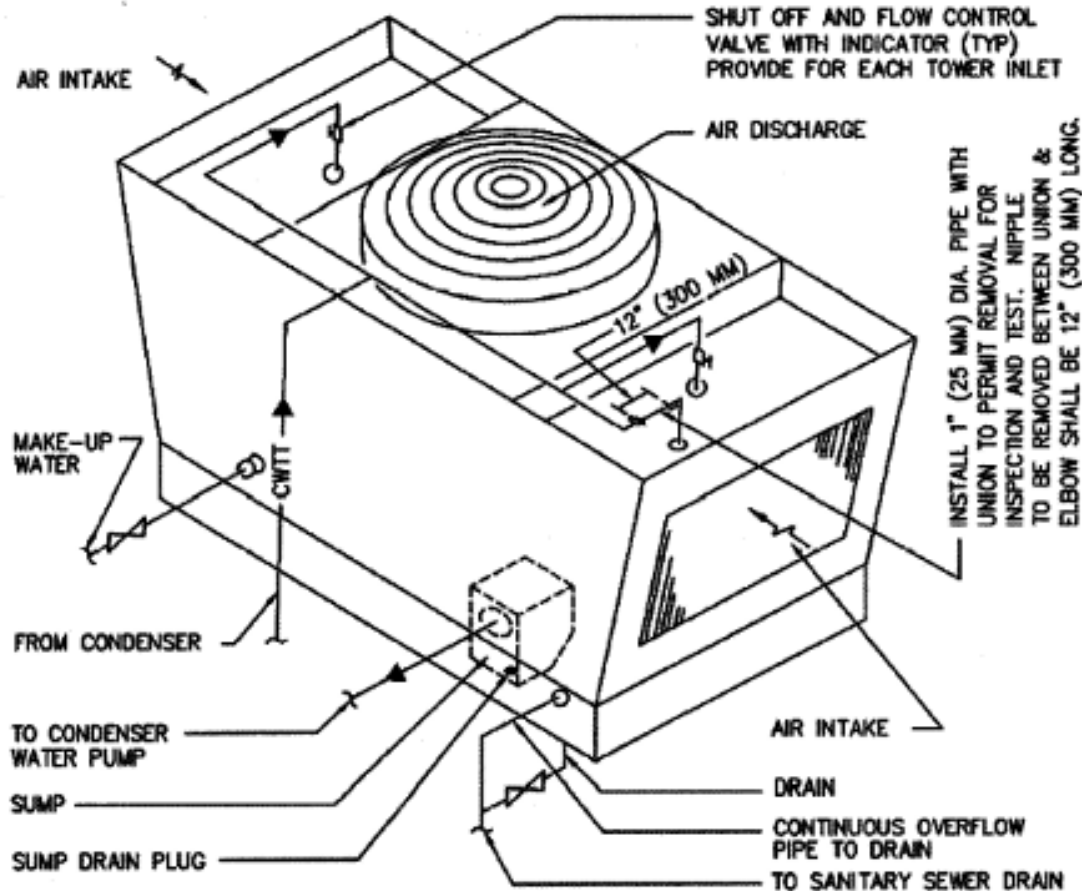
دمای آب ورودی به برج	دمای آب خروجی از برج	دمای مرطوب محیط خارج	K
۹۰	۸۰	۷۰	-/۸۵
۹۲	۸۲	۷۰	-/۹۵
۹۵	۸۵	۷۰	۱
۹۰	۸۰	۷۲	-/۷۴
۹۲	۸۲	۷۲	-/۸۸
۹۵	۸۵	۷۲	۱
۹۵	۸۵	۷۴	-/۹۵
۹۵	۸۵	۷۶	-/۸۸
۹۵	۸۵	۷۸	-/۷۵
۹۵	۸۵	۸۰	-/۶۲



## محاسبه آب مورد نیاز برج خنک کن:

در شکل زیر یک برج خنک کننده در حال کار نشان داده شده است. مقداری از آب در حال جریان از کندانسور به برج خنک کن قبل از ورود به برج تخلیه می شود. (Bleed off)

همانطور که بیان شد این عمل بخاطر جلوگیری از ورود رسوبات کندانسور به برج صورت می گیرد. همچنین تبخیر آب عبوری از برج موجب افزایش غلظت ذرات جامد در آن می شود و باید با تخلیه مقداری آب این غلظت کاهش پیدا کند. از طرف دیگر، مقداری از آب برج نیز به داخل هوا تبخیر می شود. و مقداری نیز به علت سرعت زیاد هوا به خارج برج رانده می شود. بنابراین کاهش آب برج خنک کننده از چندین طریق صورت می گیرد و توسط یک لوله پرکن (Make up) جبران می شود.



اگر  $W_b$  آب تخلیه شده؛  $W_c$  آب جریانی برج؛  $W_e$  آب تبخیر شده؛  $W_m$  آبی که توسط هوا بیرون رانده شده و  $W_m$  آب پرکننده سیستم بر حسب gpm باشند؛ آنگاه روابط زیر را خواهیم داشت:

### الف) محاسبه مقدار تبخیر آب در برج خنک کننده:

مقدار آبی که در برج تبخیر می شود از رابطه زیر بدست می آید:

$$m_e = \frac{\text{Ton} \times 12000}{h_{fg}} \left( \frac{\text{lbm}}{\text{hr}} \right)$$

در رابطه فوق Ton ظرفیت سرمایش برج خنک کننده و  $h_{fg}$  گرمای تبخیر (تقریباً معادل 1050 Btu/lb در نظر گرفته می شود) می باشد. از طرف دیگر از آنجا که هر گالن آب جرمی معادل 8.33 lbm دارد؛ می وان بجای عبارت Ton مقدار  $\frac{\text{gpm}_e}{\tau}$  را گذاشته و جرم آب تبخیر شونده را بر حسب گالن در ساعت محاسبه کرد.

$$W_e = \text{gpm}_e = 0.01 \times \text{gpm}_e$$

روش دیگر محاسبه آب تبخیر شده در برج خنک کننده، استفاده از رابطه زیر است:

$$\text{gpm}_e = \frac{Q_e \cdot h_{ff} \times \tau}{h_{fg}}$$

$Q_e$  ظرفیت سرمایش سیستم و  $h_{ff}$  ضریب دهش حرارت ماشین تبرید بوده و عبارتست از نسبت گرمایی که در کندانسورها می شود به گرمایی که در اواپراتور جذب می گردد.

## ب) محاسبه اقلاف آب برج خنک کننده در اثر جریان هوا:

مقدار آبی که توسط هوای خروجی از برج به خارج از برج منتقل می شود حدود ۱٪ تا ۳٪ آب جاری در برج است و از رابطه زیر محاسبه می شود:

$$W_w = gpm_w = 0.002 \times gpm_c = 0.002 \times W_c$$

## ج) محاسبه اقلاف آب برج خنک کننده بخاطر کاهش غلظت:

طبق هندبوک کریر میزان غلظت از رابطه زیر محاسبه می شود:

$$C = \frac{w_c + w_b + w_w}{w_b + w_w}$$

در اینصورت میزان آب تخلیه شده (Bleed off) از رابطه زیر بدست می آید:

$$w_b = \frac{w_c + (1 - C)w_w}{C - 1}$$

همچنین مقدار  $W_b$  را می توان از رابطه زیر محاسبه نمود:

$$w_b = N \times w_c$$

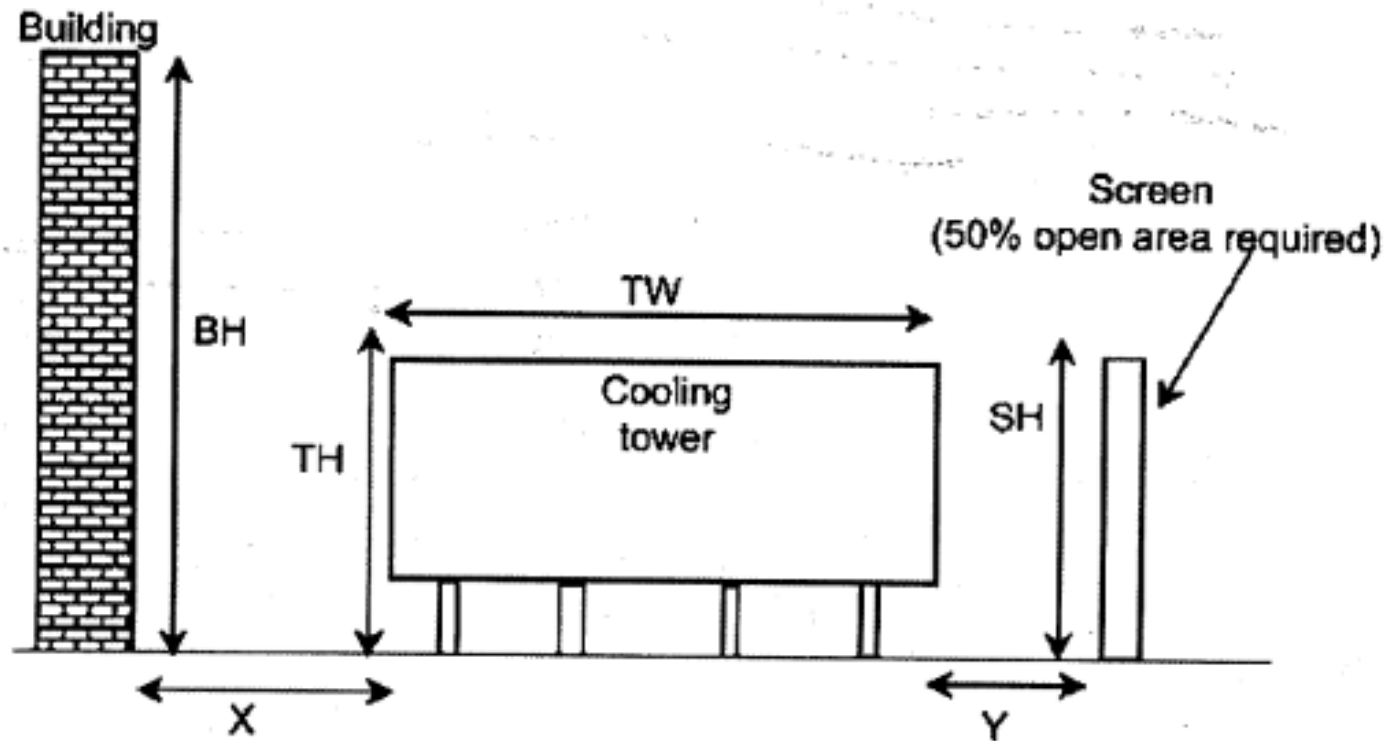
که در آن ضریب N به افت درجه حرارت در برج خنک کننده بستگی داشته و برای افت های ۷.۵ و ۱۰ و ۱۵ درجه فارنهایت به ترتیب ۲۲٪ و ۳۳٪ و ۵۴٪ می باشد.

به عنوان یک قاعده سرانگشتی مقدار اقلاف آب برج خنک کننده بخاطر کاهش غلظت را می توان ۰.۲ تا ۰.۴ درصد gpm آب کندانسور در نظر گرفت.

د) مقدار آبی که از طریق تخلیه ، تبخیر و اتلاف در اثر جریان هوا از آب برج کم می شود باید توسط سیستم پرکن برج (Make up) جبران شود که مقدار آن حدود  $0.03 - 0.04 \text{ gpm/Ton}$  بوده و معمولا یک تا  $1.4$  درصد مقدار  $\text{gpm}$  کندانسور در نظر گرفته می شود. بعبارت دیگر در هر  $1000$  تن تبرید ،  $40 \text{ gpm}$  آب جبرانی برای برج در نظر گرفته می شود.

طبق قانون پساب حاصل از زیر آب برج نباید به آب های سطحی هدایت گردد. بلکه باید به سبب دارا بودن مواد شیمیایی به شبکه فاضلاب هدایت گردد.

شکل زیر فواصل صحیح نصب استاندارد یک برج خنک کننده را نشان می دهد:



$X = \text{Greater of } 30' \text{ or } 1/2 \text{ of } BH$   
 $Y = \text{Greater of } 10' \text{ or } TW$   
 $SH = TH$

# کیفیت آب برج خنک کن



کیفیت آب برج باید بر اساس جداول استاندارد همیشه کنترل و تنظیم گردد.

به طور معمول در ایران برای تغذیه آب برج از سختی گیرهای شیمیایی استفاده می گردد.

به تازگی سختی گیرهای الکتریکی نیز وارد بازار ایران شده اند که عملکرد خوبی نیز به همراه داشته اند.

# اندازه گیری میزان سختی آب

این آزمایش به وسیله کیت سختی سنج انجام می شود.  
دستور العمل آزمایش و نحوه محاسبه آن در جعبه کیت آورده شده است.

اندازه گیری سختی آب برج خنک کن باید از محل های زیر آزمایش شود:

الف) خروجی از دستگاه سختی گیر

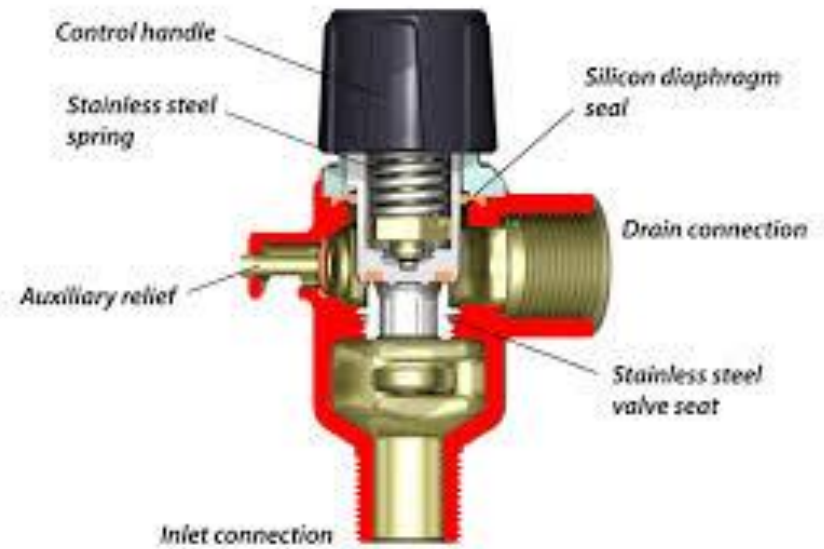
ب) ورودی به ابزُربر

ج) داخل تشتک برج خنک کن

در صورت نیاز برج خنک کن زیر کِش (Blow Down) شود.



# شیرهای انبساط





شیرهای انبساط یا کنترل کننده جریان مایع مبرد که با توجه به ظرفیت برودتی اوپراتورها انتخاب می شوند دو وظیفه اصلی دارند:

- 1) کنترل مقدار مایع مبرد به اوپراتور با توجه به شدت تبخیر بطوریکه شدت تبخیر با دبی جریان ورودی به اوپراتور متناسب باشد.
- 2) ایجاد اختلاف فشار مناسب بین قسمت فشار بالا و فشار پایین.

شیر انبساط انواع مختلفی دارد:

- 1) لوله موئین (CAPILARY TUBE) که معمولاً در تناژهای پایین مورد استفاده قرار می گیرد و کمتر کاربرد صنعتی دارد
- 2) شیر انبساط دستی (HAND EXPANSION VALVE)
- 3) شیر انبساط اتوماتیک (AUTOMATIC EXPANSION VALVE)
- 4) شیر انبساط ترموستاتیکی (THERMOSTATIC EXPANSION VALVE)
- 5) شیر انبساط الکترونیکی (ELECTRONIC EXPANSION VALVE)

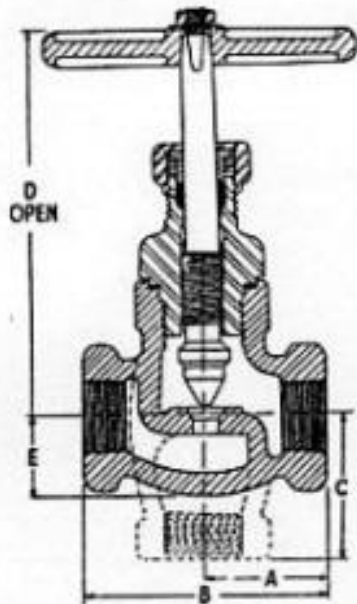


**copyright © Mandy Concepcion,  
Automotive Diagnostics & Publishing**



# شیر انبساط دستی (HAND EXPANSION VALVE)

شیر انبساط دستی از ساده ترین وسایل انبساط مایع مبرد می باشد. این شیر از نوع سوزنی (nidle valve) بوده که دبی عبوری از آن به اختلاف فشار در روزنه شیر و اندازه روزنه بستگی دارد.



[www.ptf-co.com](http://www.ptf-co.com)

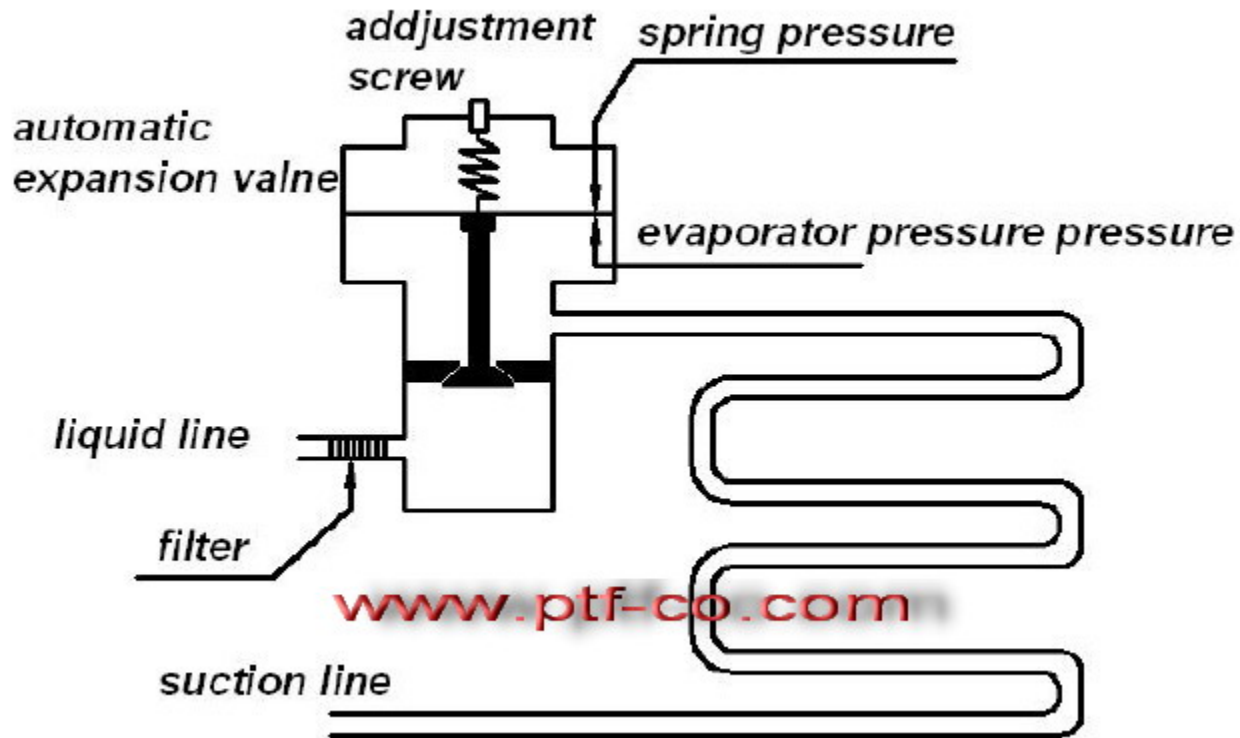


مشکل اساسی این شیرها این است که نسبت به تغییرات بار برودتی حساس نبوده و در صورت تغییر بار برودتی باید به صورت دستی تنظیم شوند. همچنین وقتی کمپرسور خاموش و روشن می گردد نیز باید شیر را به صورت دستی باز و بسته نمود.

شیرهای انبساط دستی بیشتر در سیستم های بزرگ که یک اوپراتور با بار برودتی تقریباً ثابت دارند به کار می رود.

# شیر انبساط اتوماتیک (AUTOMATIC EXPANSION VALVE)

این شیر با کم و زیاد نمودن مقدار مایع مبرد ورودی به اواپراتور در پاسخ به تغییرات بار برودتی فشار اواپراتور را در حد ثابتی نگه می دارد.



این شیر برای ثابت نگهداشتن فشار اوپراتور از مقابله دو نیرو استفاده می کند :

۱- فشار اوپراتور که بر روی دیافراگم وارد می شود

۲- فشاری که فنر بر روی دیافراگم وارد می کند .

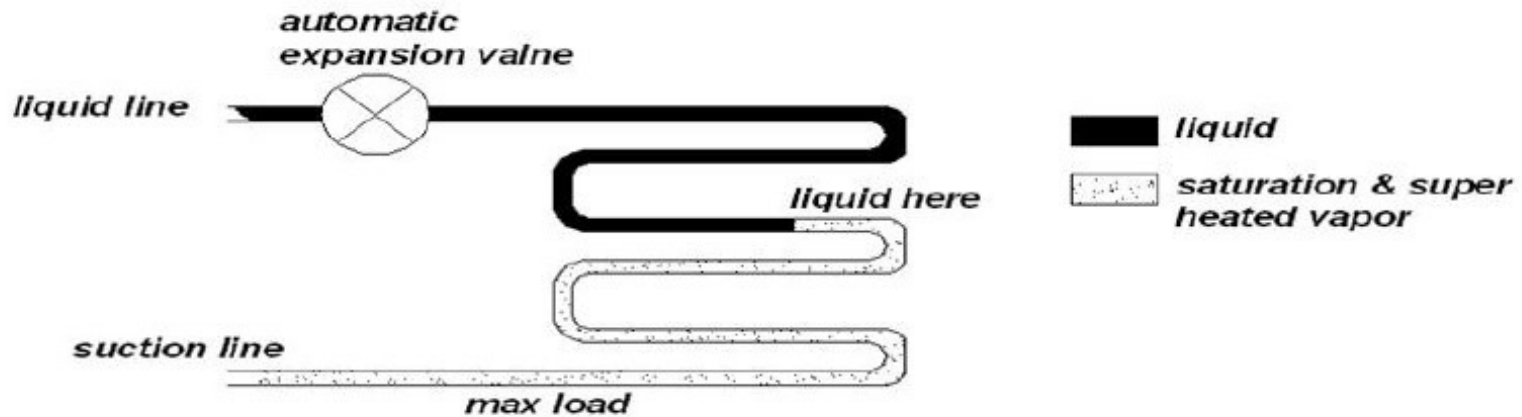
فرض کنید فنر برای فشار  $350 \text{ KPa}$  تنظیم شده است و قرار است فشار اوپراتور در این مقدار ثابت باقی بماند . در زمان خاموش بودن چیلر ، فشار اوپراتور بالاتر از فشار فنر می باشد لذا مبردی از شیر انبساط اتوماتیک عبور نمی کند . با شروع به کار کمپرسور و مکش از اوپراتور ، فشار اوپراتور کاهش یافته و به زیر  $350 \text{ KPa}$  می رسد و مسیر ورود مبرد مایع به داخل اوپراتور باز می شود در صورت وجود بار در اوپراتور و تبخیر شدن مایع تزریق شده به داخل اوپراتور ، فشار افزایش یافته و اورفیس جابه جا شده تا فشار داخل اوپراتور تنظیم گردد .

وقتی کمپرسور خاموش گردد ، به دلیل تبخیر در اوپراتور فشار بالا رفته و مسیر عبور مبرد از داخل شیر اتوماتیک انبساط بسته می شود .

شیر انبساط اتوماتیک بر اساس ثابت نگهداشتن فشار داخل اوپراتور عمل می کند . در صورتیکه بار برودتی روی اوپراتور زیاد باشد ، میزان تبخیر شدن و سرعت تبخیر شدن مبرد در اوپراتور بیشتر می شود لذا فشار داخل اوپراتور افزایش یافته و نیروی وارده به دیافراگم باعث بسته شدن و کم شدن مجرای عبور مبرد می گردد تا با مکش کمپرسور مجدداً فشار داخل اوپراتور کاهش یابد . این عمر باعث می گردد تا در زمانی که بار برودتی زیاد می باشد از تمام سطح اوپراتور برای تبخیر شدن و گرماگرفتن نتوان استفاده نمود و لذا توان برودتی دستگاه محدود می گردد .

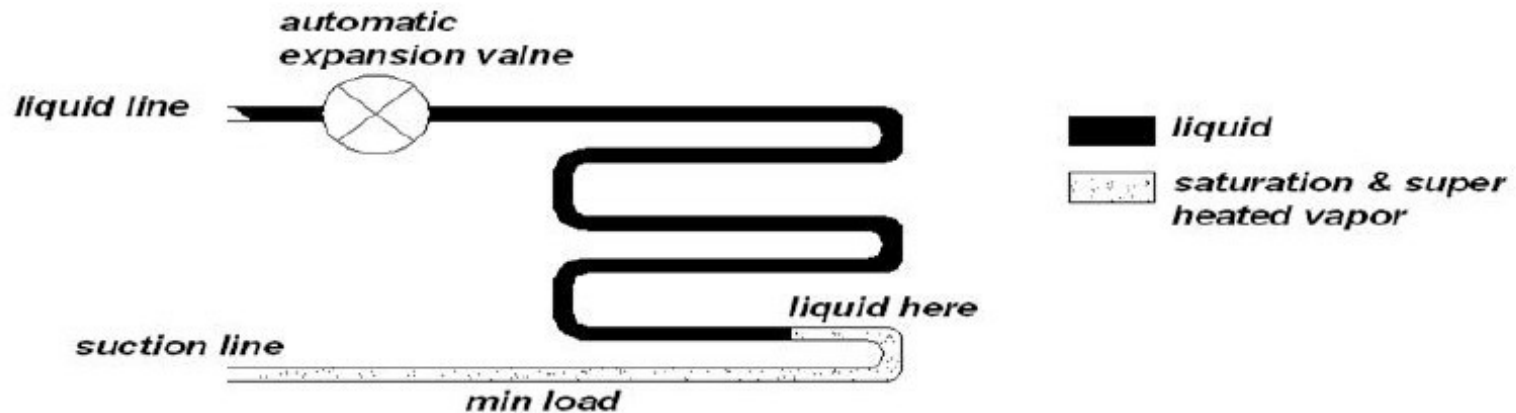
اما در صورتیکه بار برودتی اوپراتور کم باشد فشار داخل اوپراتور به دلیل تبخیر کمتر ، دیرتر افزایش یافته و بسته شدن مسیر مبرد توسط شیر انبساط اتوماتیک دیرتر اتفاق می افتد که این امر ممکن است باعث رسیدن مایع به کمپرسور و صدمه دیدن آن شود .

با توجه به اینکه فشار تنظیمی شیر انبساط اتوماتیک ثابت می باشد لذا فشار باید برای پایین ترین دما تنظیم گردد و همچنین باید یک شیر برقی قبل از شیر انبساط اتوماتیک نصب کرد تا با عمل کردن ترموستات مسیر حرکت مبرد را مسدود نماید .



شیر انبساط اتوماتیک در شرایط بار ماکزیمم

[www.ptf-co.com](http://www.ptf-co.com)



شیر انبساط اتوماتیک در شرایط بار مینیمم



# شیر انبساط ترموستاتیکی (THERMOSTATIC EXPANSION VALVE)

شیرهای انبساط ترموستاتیک به دلیل بازده خوب و تناسب با کاربردهای مختلف سیستم های تبرید از پر کاربردترین انواع شیرهای انبساط می باشند. این شیر بر اساس سوپرهیت شدن بخار خط مکش کمپرسور عمل می نماید که میزان

سوپرهیت توسط پیچ تنظیم، قابل تغییر می باشد. بر روی دیافراگم این شیر سه نیرو وارد می شود:

۱- فشار اوپراتور

۲- فشار فنر

۳- فشار مخلوط مایع و بخار اشباع

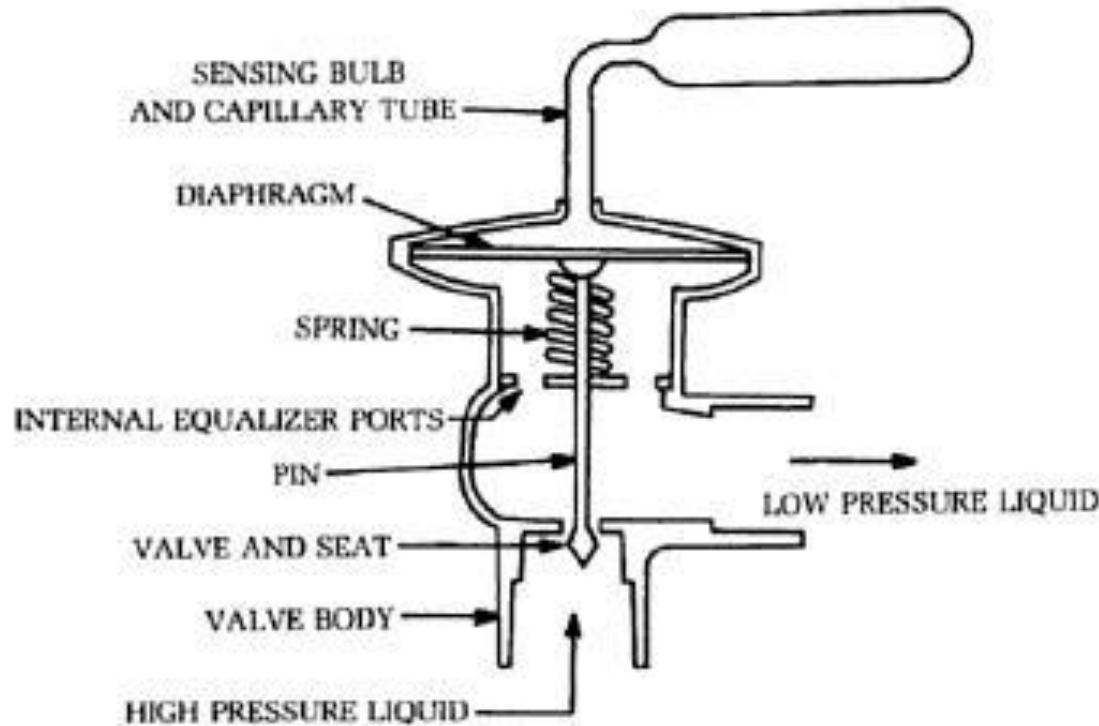
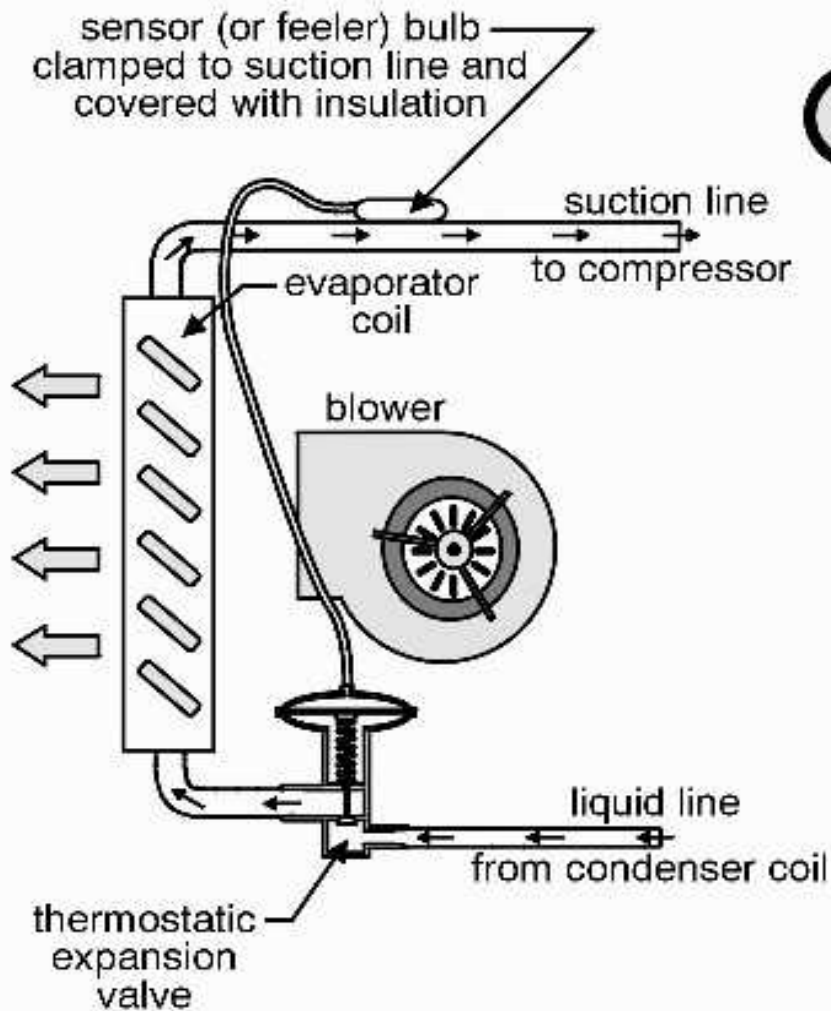


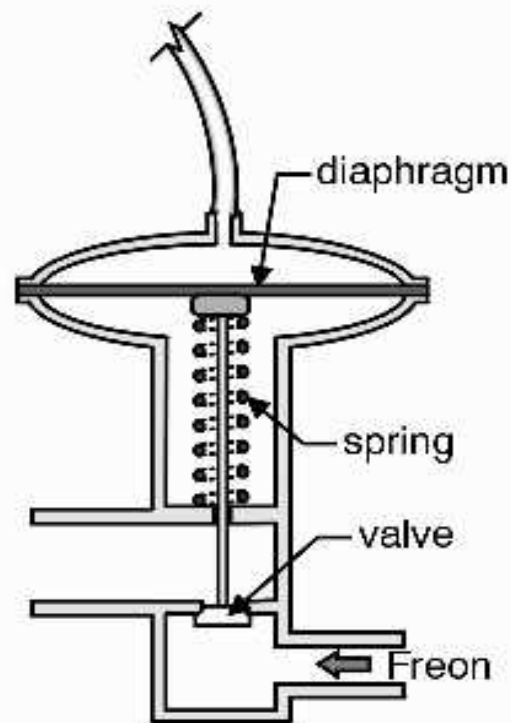
Fig. 15-13. Thermostatic expansion valve.

# Thermostatic expansion valve



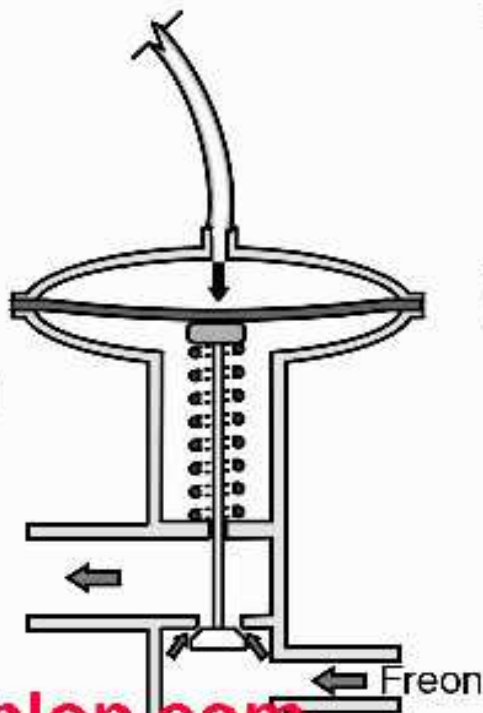
**A**

suction line too cold (too much liquid in evaporator to boil off properly) - decreased pressure above diaphragm causes valve to close



**B**

feeler bulb senses enough heat in suction line - diaphragm pushes valve open (allowing more Freon into evaporator coil)



note:

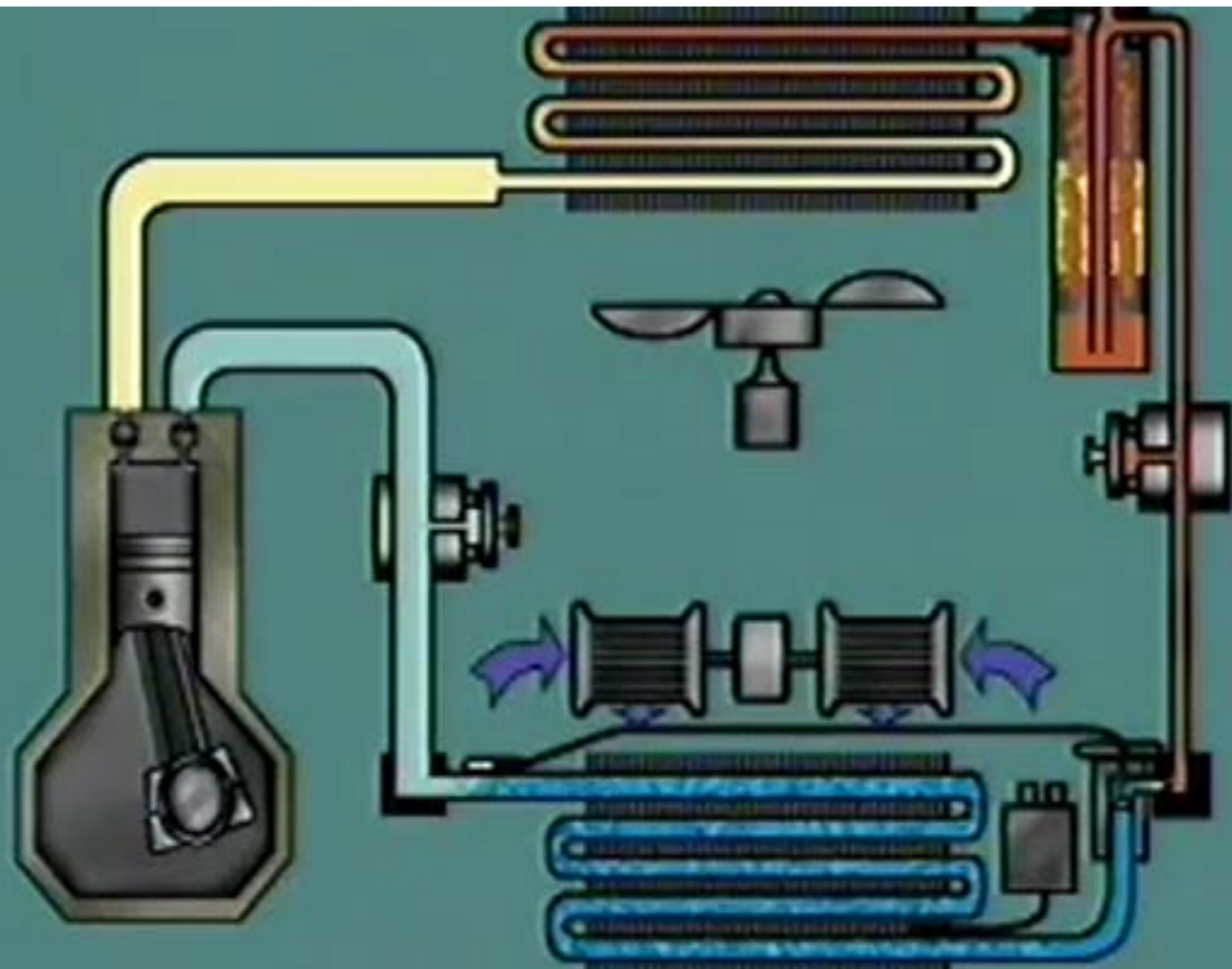
mechanism simplified for clarity

(c) 2008 CarsonDunlop.com

دو نیروی فشار فتر و فشار اوپراتور در یک جهت عمل کرده و موجب بسته شدن مجرای عبور مبرد از شیر انبساط می گردند و نیروی فشار ناشی از فشار مخلوط مایع و بخار اشباع موجود در بالب شیر انبساط باعث باز شدن مجرای اوریفیس شیر انبساط می گردد. میزان سوپر هیت در خروجی اوپراتور با تنظیم فشار فتر قابل تغییر و تنظیم می باشد. در واقع بالب شیر انبساط به خروجی اوپراتور که همان خط مکش می باشد متصل می گردد و دمای مایع و بخار اشباع داخل بالب با دمای خط مکش یکسان می گردد و از این طریق عملکرد اوپراتور و میزان بار برودتی روی اوپراتور تشخیص داده می شود.

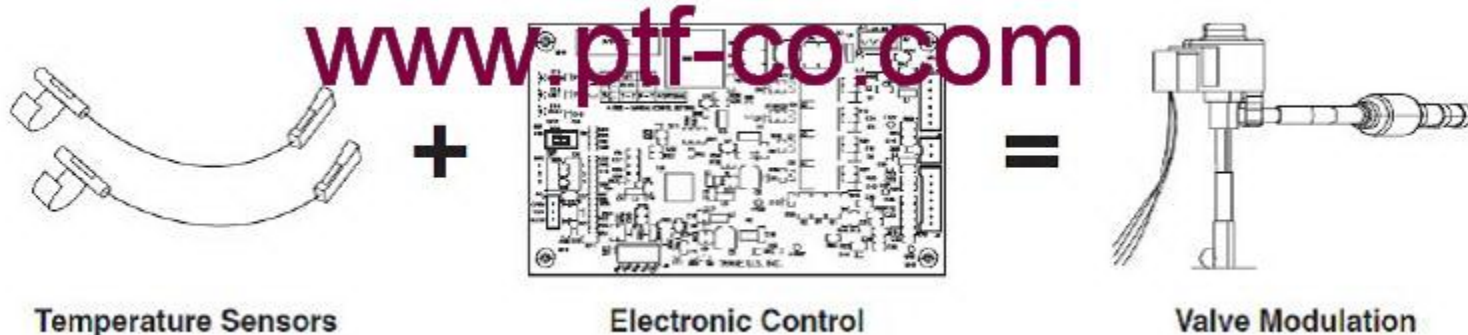
بهترین روش برای تنظیم شیر انبساط ترموستاتیک این است که در وهله اول یک مقدار بیش از حد شیر را باز نماییم ( سوپر هیت کمتر از حد لزوم )، که نتیجه آن آشکار شدن برفک در آن طرف بالب ( دورتر از بالب ) می شود. سپس به تدریج شیر انبساط ترموستاتیک را بسته ( افزایش سوپر هیت ) تا زمانی که آب شدن برفک تا محل بالب برگشت نماید. تغییر در تنظیمات شیر بایستی در مقادیر کم صورت گرفته و سپس اجازه کار کرد به سیستم به مدت ۱۵ دقیقه داده شود. پس از طی زمان فوق است که می توان اقدام به تنظیم مجدد کرد. هدف اصلی از کاربرد یک شیر انبساط ترموستاتیک در این است که از تمام کویل یک اوپراتور که امکان استفاده موثر از آن وجود دارد مهیا گردد. اگر کویل اوپراتور به طور کامل پر نگردد نمی توان شیر انبساط را برای کمترین سوپر هیت ( باز بودن شیر ) تنظیم کرد و الزاماً تنها قسمتی از کویل فعال عمل می کند. هدف اصلی از وجود پیچ تنظیم روی شیر انبساط این است که شیر برای یک سوپر هیت دیگر تنظیم گردد برای یک سوپر هیت بیشتر ( بسته شدن جزئی ). اگر اوپراتور خیلی پر گردد خط مکش برفک زده ، سوپر هیت پایین را موجب گردیده یا اینکه ضربات ناشی از ورود مایع مبرد به کمپرسور ظاهر می شود. به عنوان یک قاعده کلی ، خیلی کم اتفاق می افتد که شیر بعد از یک نصب صحیح نیازمند تنظیم باشد. در این چنین زمانی مقدار صحیح سوپر هیت را در زمانی که تمام کویل اوپراتور به طور موثر پر باشد انجام دهید و بعداً زمانی که تنها قسمتی از کویل فعال باشد خیلی بعید به نظر می رسد که برای کار کرد صحیح نیاز به تنظیم یا تعدیل مجدد در شیر باشد چونکه احتمالاً سوپر هیت موجود ، تا اندازه ای متفاوت از سوپر هیت شیر انبساط باشد.

# کارکرد TXV



# شیر انبساط الکترونیکی (ELECTRONIC EXPANSION VALVE)

این شیر برقی که یک نوع استپ موتور می باشد با اندازه گیری دو دما با توسط دو سنسور و فرمان گرفتن از یک برد الکترونیکی میزان پاشش گاز مبرد را تنظیم می نماید. سنسور اول که سنسور گاز GT می باشد در ط مکش و در خروجی اوپراتور نصب شده است که در اصل میزان سوپر هیت را مشخص می کند و سنسور دوم سنسور اوپراتور ET می باشد که در ورودی اوپراتور نصب می گردد و دمای ورودی اوپراتور را تعیین می کند.

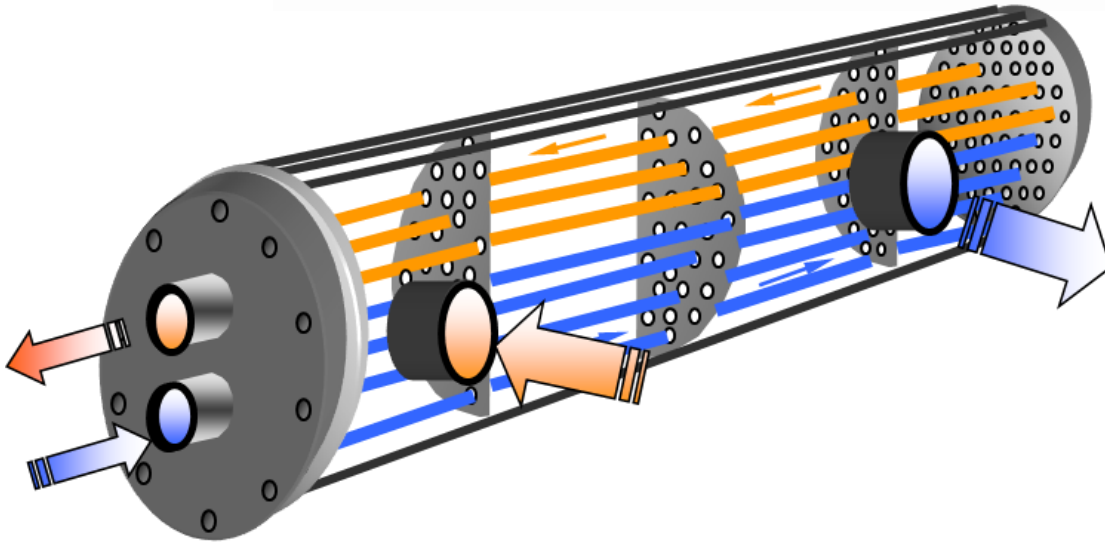






copyright © Mandy Concepcion,  
Automotive Diagnostics & Publishing

# اوپر اتور ها (EVAPRATOR)





□ اوپراتور کویلی ساده و صفحه ای به خاطر اینکه مبرد در داخل کویل ساده تبخیر می شود در یک دسته قرار می گیرند. ولی اوپراتور پره دار در حقیقت دارای دو سطح تبادل حرارت هستند به این معنی که حرارت از هوا به سیال به پره ها منتقل و پره ها حرارت را از طریق سطح لوله به ماده مبرد انتقال می دهند.

□ اوپراتورهای کویلی و صفحه ای از لوله های فولادی و یا مسی ساخته می شوند. لوله های فولادی معمولاً در ساختن اوپراتورهای بزرگ و سیستمهای آمونیاکی کاربرد داشته اند و از لوله های مسی برای سیستمهای تبرید کم ظرفیت و آنهایی که مبردشان غیر از آمونیاک است استفاده می شود .



## اوپراتورها ی صفحه ای:

در انواع مختلف ساخته می شوند یک نوع آن از دو صفحه فلزی ساده یا فرمدار تشکیل شده که به هم متصل هستند و ماده مبرد بین دو صفحه و از داخل شیارها عبور می کند.

این نوع اوپراتورها بیشتر در دستگاه های سرد کننده خانگی استفاده می شوند و از محاسن آن راحتی تمیز کردن اقتصادی بودن تولید و آسان بودن فرم گیری آنها می باشد. همچنین این نوع اوپراتور را می توان به عنوان دیوارهای داخلی فریزرها - در سردخانه ها کابینت بستنی و دستگاه های نوشابه سرد کن مشابه به کار می رود.

## ❖ اوپراتور نوع خشک و مرطوب:

اوپراتورها بر حسب نوع ماده مبرد جریانی در داخل آنها نیز می توان تقسیم بندی کرد که اوپراتور خشک و اوپراتور مرطوب نامیده می شوند.

در اوپراتور خشک مایع مبرد ورودی به داخل لوله ها شروع به تبخیر می شود و تا آخر لوله ها مایع تبخیر شده و جذب حرارت می کند. در اوپراتور مرطوب همیشه مایع سرد مبرد در داخل لوله ها وجود داشته و لذا سطوح انتقال حرارت خیلی خوبی موجود خواهد بود. این اوپراتور دارای یک مخزن مایع مثل مخزن ذخیره مایع می باشد که مایع مورد نیاز اوپراتور در آن موجود است و همیشه لوله اوپراتور را پر نگه می دارد.

اوپراتور نیز به دو شکل هوایی و آبی ساخته می‌شوند. نوع آبی بصورت پوسته و لوله بوده و مایع کم فشار فریون داخل لوله‌های مسی و آب سرد در فضای داخلی پوسته جریان دارند.

نوع هوایی آن بنام کویل انبساط مستقیم یا DX (Direct Expansion) نامیده می‌شود. در این نوع اوپراتور، گاز کم فشار از داخل لوله‌های مسی و هوای خنک شونده از روی سطح خارجی و فین‌دار لوله‌ها عبور کرده و خنک می‌شود.

## اوپراتور (Evaporator)

اوپراتور به معنی تبخیر کننده می‌باشد در این قسمت از سیستم ماده مبرد تبخیر می‌شود و با تبخیر شدن گرمای فضای اطراف خود را جذب می‌نماید. در دستگاه‌های با دمای کارکرد بالا صفر معمولاً تعداد فین بر اینچ بالاتر از ۱۴ در نظر گرفته می‌شود ولی در دستگاه‌های تبرید زیر صفر (مانند سردخانه‌ها) بدلیل تشکیل سریع برفک معمولاً فاصله فینها بیشتر در نظر گرفته می‌شود. کویل‌های اوپراتور به نام کویل انبساط مستقیم DX شناخته می‌شود زیرا جوشش مایع مبرد مستقیماً در داخل آن اتفاق می‌افتد.



# انواع اواپراتور و کاربرد آنها:

## ۱- اواپراتور هوایی (air cooler):

کاربرد سردخانه ، پکیج هواساز

## ۲- اواپراتور پوسته لوله ای (shell&tube):

کاربرد خنک کاری مایعات یا گازها مانند چیلر

## ۳- اواپراتور صفحه ای (plate heat exchanger):

کاربرد خنک کاری مایعات و گازها

## ۴- اواپراتور صفحه ای تخت (stamped or plate surface):

کاربرد یخچالهای خانگی ، قفسه های سرد.

## ۵- اواپراتور bare tube:

کاربرد یخسازهای صنعتی ، خنک کاری مایعات جهت ذخیره انرژی، سردخانه بدون جریان اجباری هوا (بدون فین)

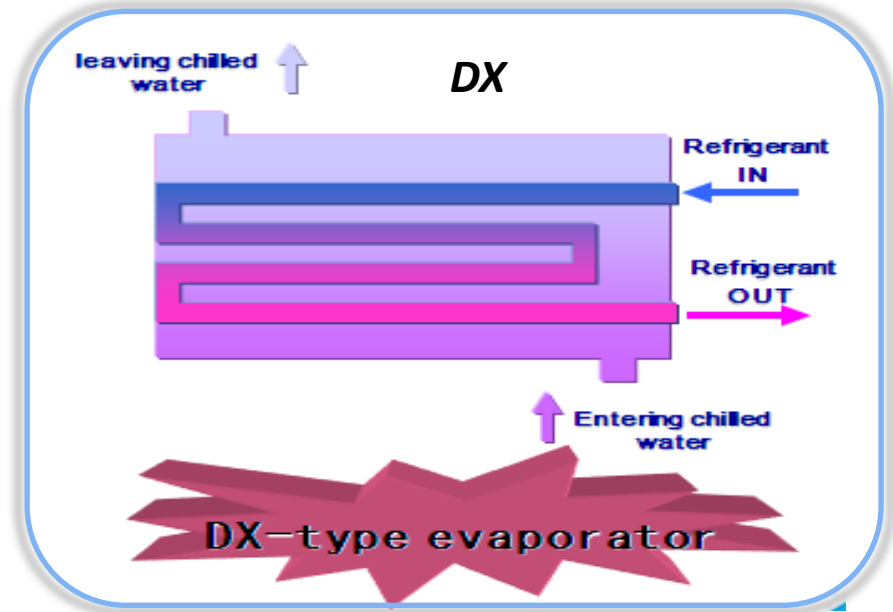
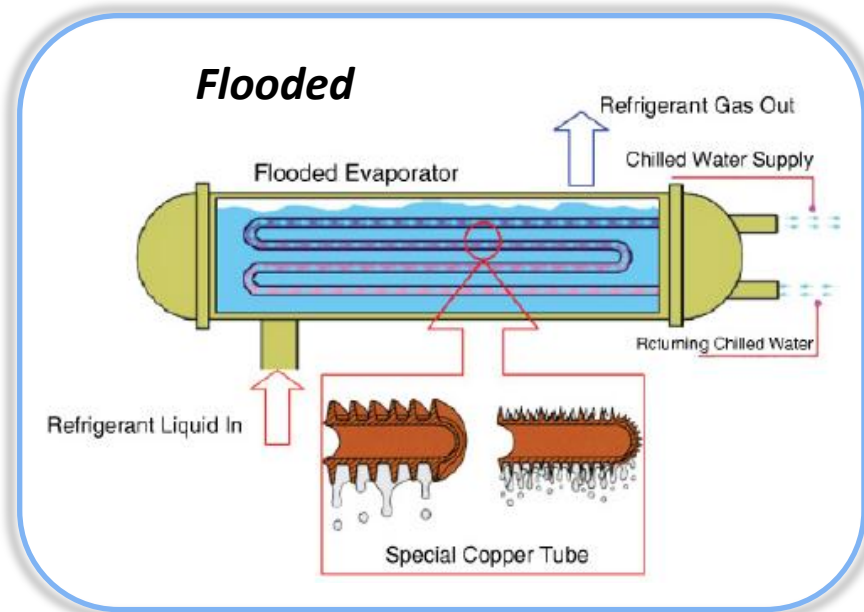
## ۶- اواپراتور wire on tube:

کاربرد قفسه های سرد

## ۷- اواپراتور plate type:

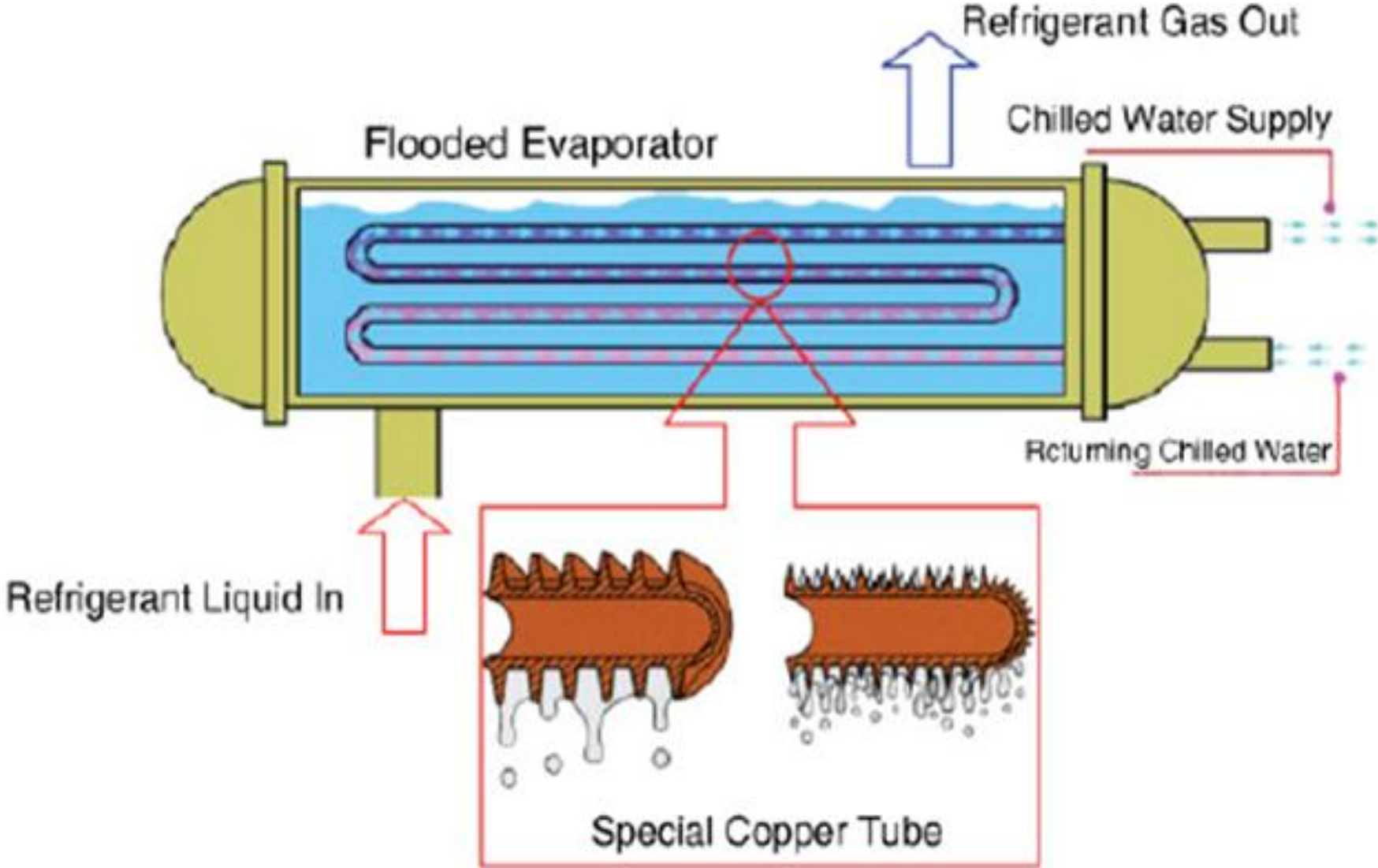
کاربرد ذخیره سازی سرما ، خودروهای حمل مواد منجمد

# Evaporator

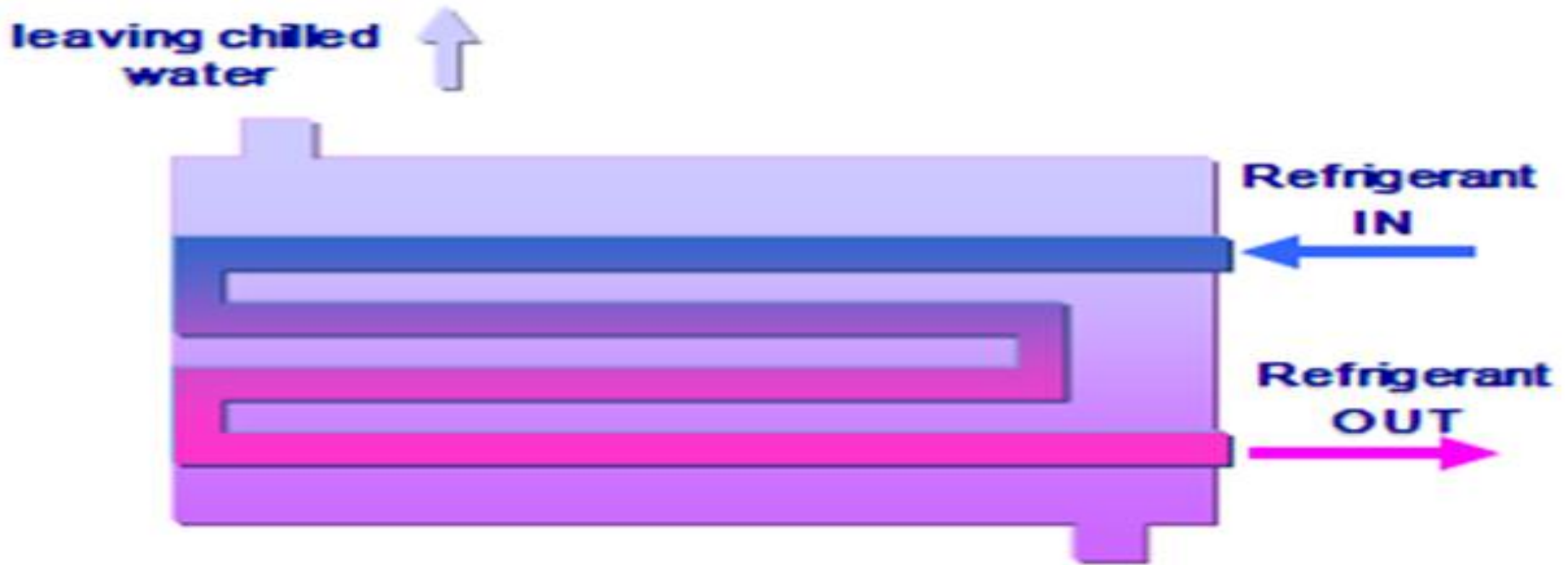


- *Flooded type efficiency is 15% higher than DX type*
- *DX type has less refrigerant charge than Flooded type*
- *DX type adopts a more simple and stable structure , also is easier to maintain*

# *Flooded Type*



# *DX Type*

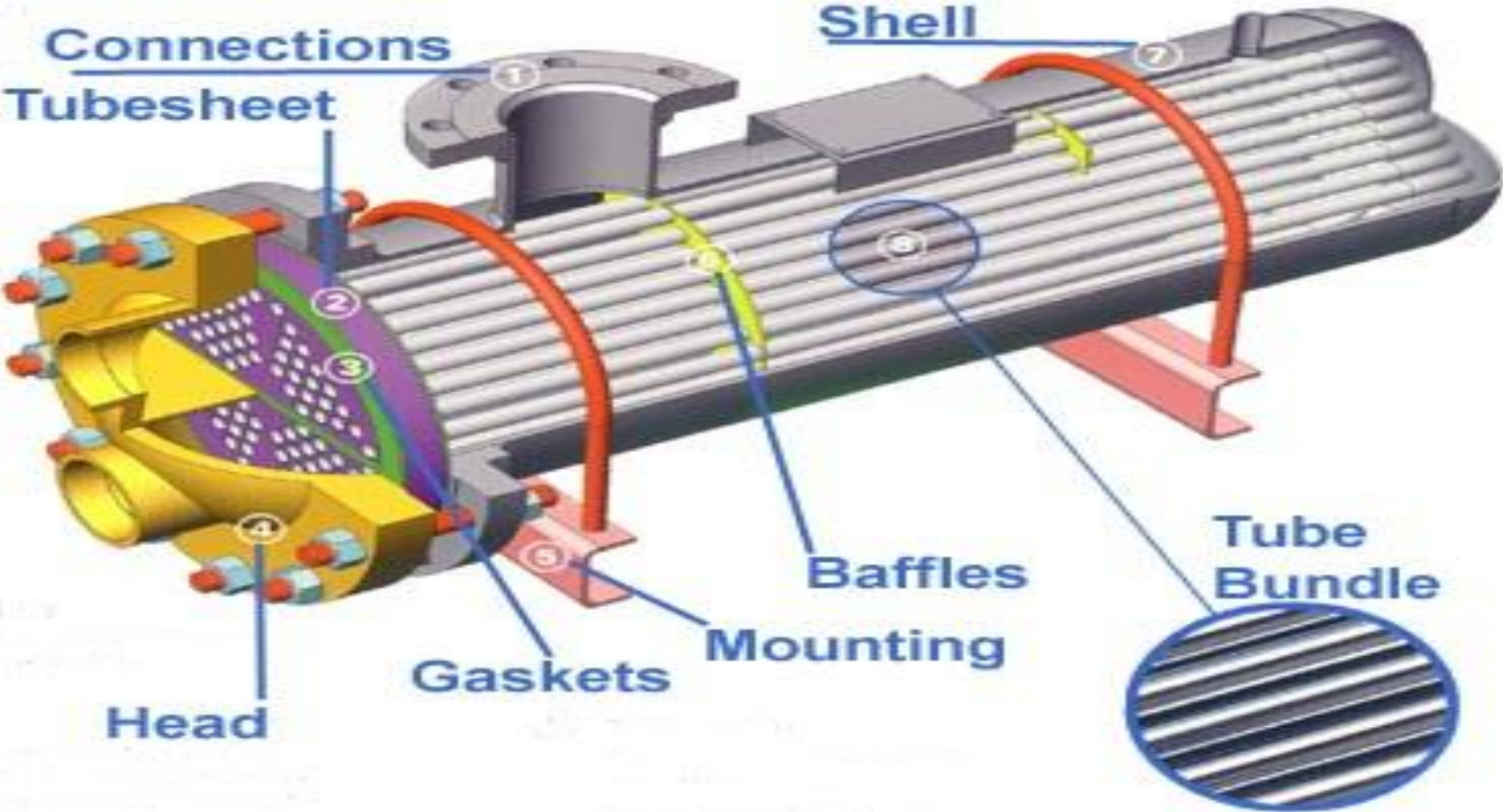


↑  
Entering chilled water

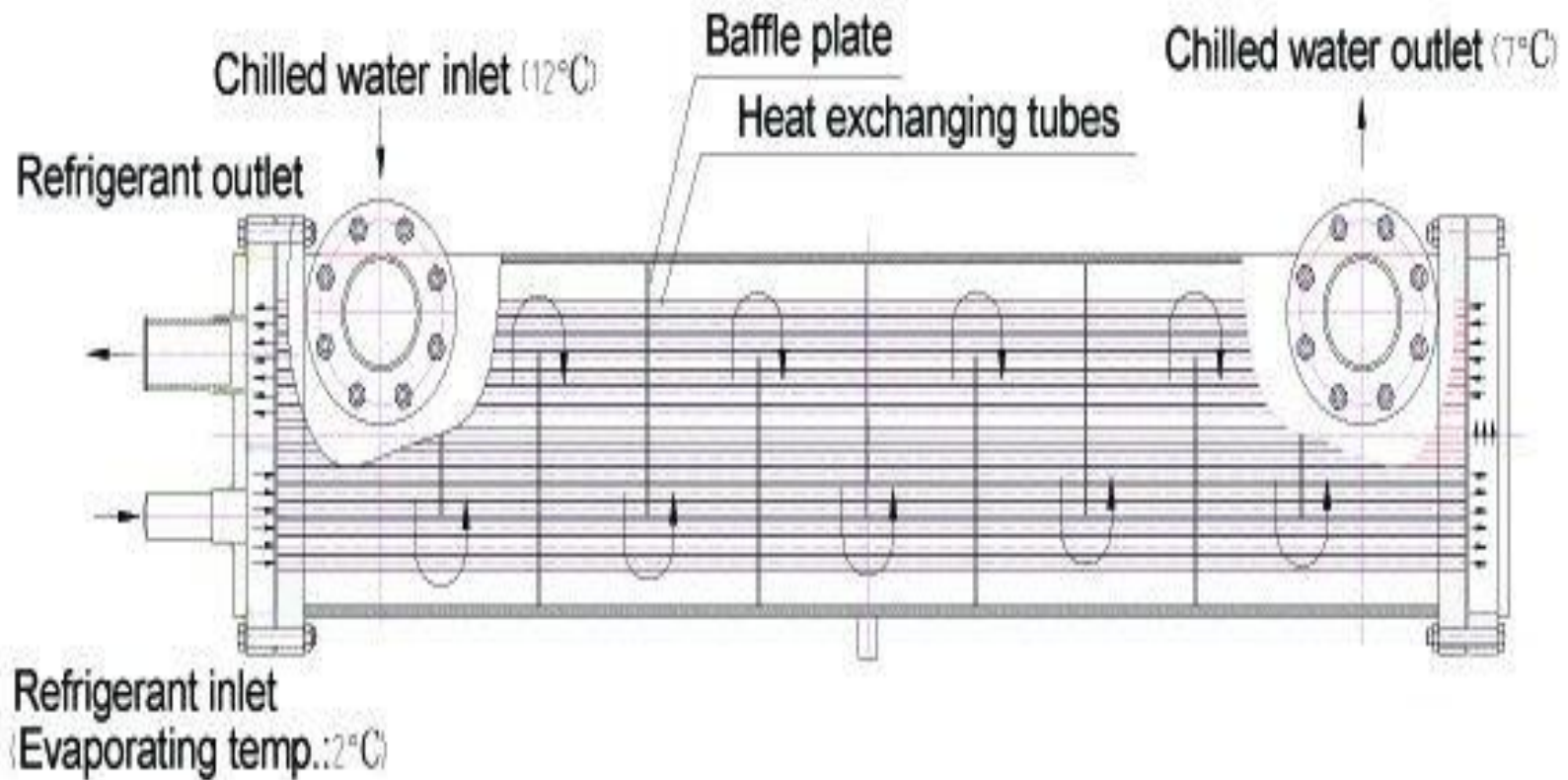
**DX-type evaporator**



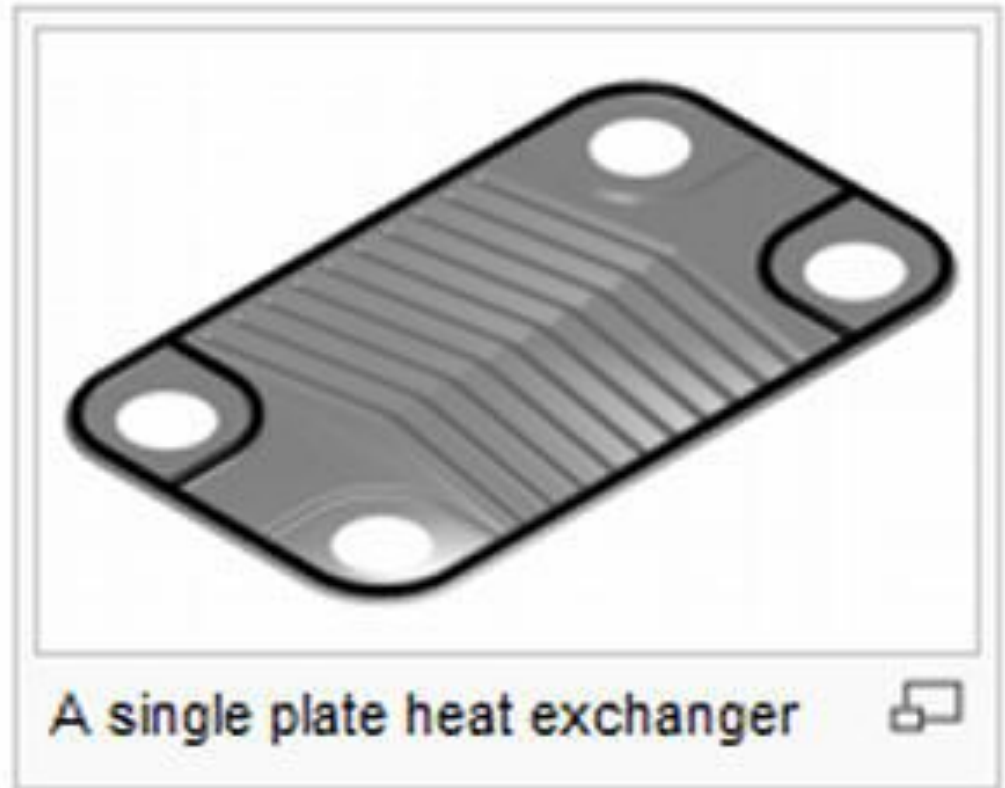
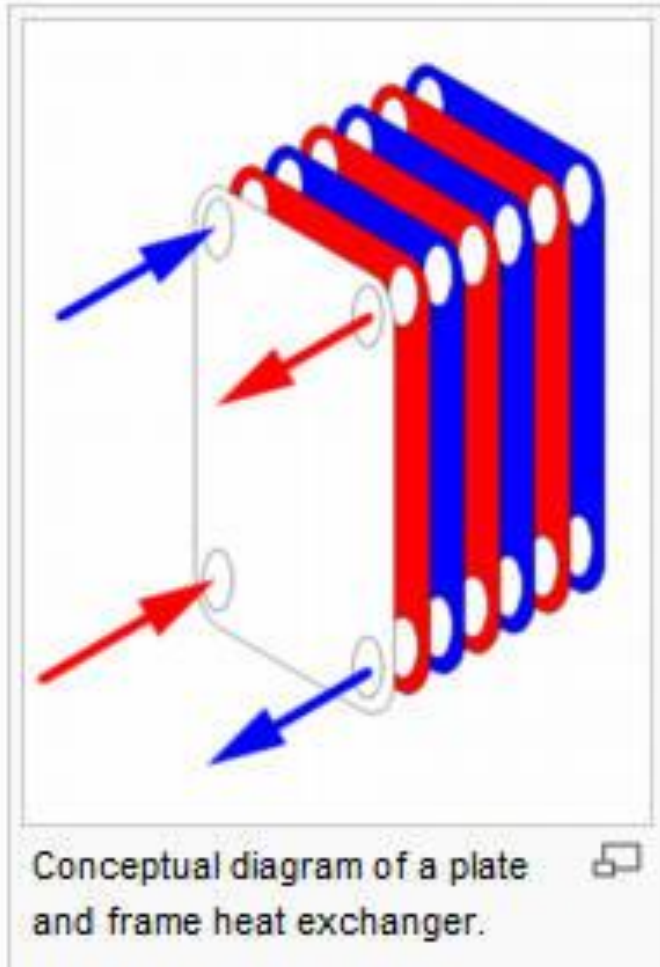
# Shell & Tube



# Shell & Tube



# Plate



# *Tube & Tube*





# مبردها



CFC SMXR.TK



HCFC



HFC



CFC		HFC					HCFC				

طبق قوانین اول و دوم ترمودینامیک حرارت همیشه از جسم با دمای بالاتر به جسم با دمای پایینتر انتقال می‌یابد و تنها با صرف کار (انرژی) می‌توان عکس این فرآیند را اعمال نمود.

همان کاری که توسط یخچال یا پمپ حرارتی انجام می‌گیرد که براساس سیکل گرمایشی بخار - تراکم طراحی و ساخته شده‌اند.

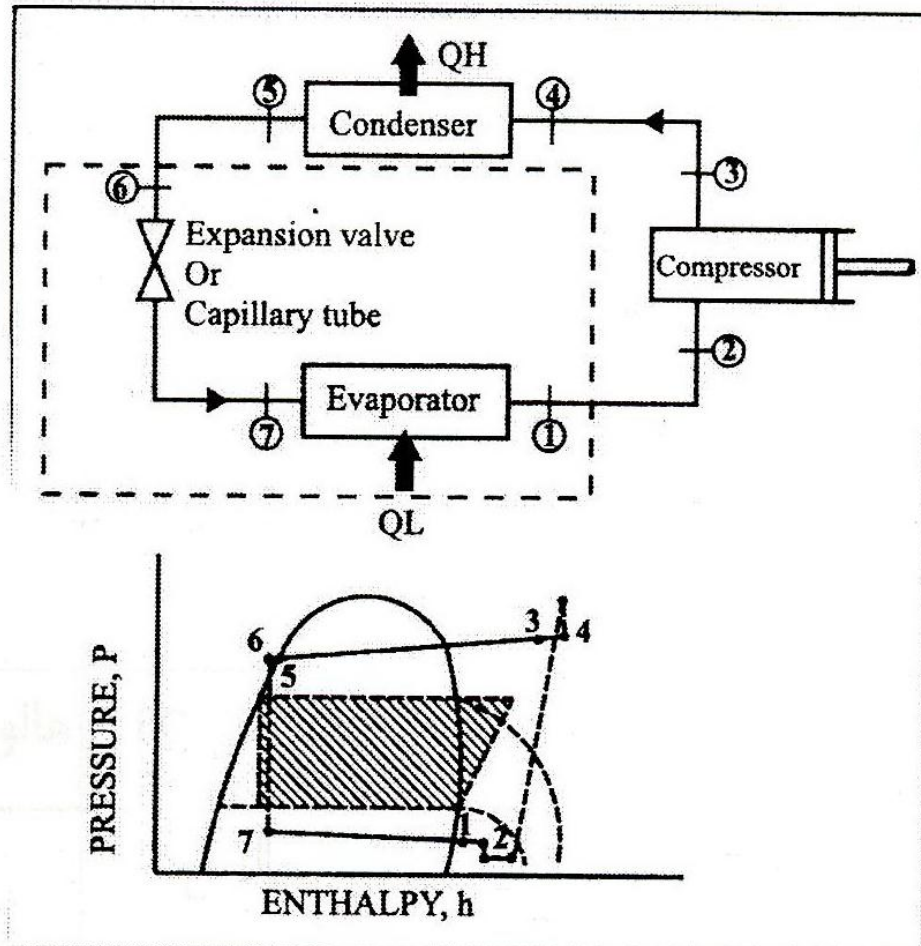
در یک سیکل ترمودینامیکی به ماده‌ای که حرارت توسط آن جابجا می‌شود سیال عامل اطلاق شده و سیال عامل در سیکل سرمایشی بخار - تراکم، مبرد نامیده می‌شود. با توجه به محدوده وسیع استفاده از سیستم‌های سرمایشی و مضراتی که مبردها برای محیط زیست از جمله لایه ازن ایجاد کرده‌اند، بحث جایگزینی مبردهای نوین به جای مواد مضر، مدتی است که آغاز شده و در این مقاله به آن پرداخته می‌شود و به دنبال آن تغییرات ایجاد شده روی سایر اجزای سیستم‌های سرمایشی مورد بحث قرار خواهند گرفت.

یکی از علل تخریب لایه ازن و افزایش گرمای زمین استفاده از ترکیبات هیدروکربورها (HCFC) در مبردهاست که به دنبال کشف این موضوع تلاش‌های زیادی برای جایگزینی مبردهایی که در سیستم‌های برودتی استفاده می‌شود، صورت گرفت.

تلاش برای جایگزینی فریون (R-12) در یخچال - فریزرها از سال ۱۹۷۸ پس از پروتکل مونترال شروع شد.



در چهارمین گردهمایی کشورهای امضاء کننده پروتکل مونترال که سال ۱۹۹۲ در کوپنهاگ برگزار گردید، تصویب شد که استفاده از گروه مبرد HCFC که در مولکول‌های آنها اتم کلر وجود دارد و حتی آنهایی که دارای اتم هیدروژن هستند و تا حدی تأثیر کمتری بر لایه ازن دارند باید ممنوع اعلام شوند. تعداد زیادی از سیالات عامل تحت عنوان مبرد (که بسیار متنوع‌تر از سیکل‌های قدرت بخار می‌باشند) در سیستم‌های سرمایشی به کار گرفته می‌شوند. شکل زیر به صورت شماتیک نشان دهنده سیکل سرمایشی (بخار تراکم) به همراه دیاگرام فشار - آنتالپی است:



# آشنایی با ساختار و انواع مبردها:

آمونیاک و دی اکسید سولفور در گذشته جزو مهم ترین مبردها شمرده می شدند. اما امروزه مبردهای اصلی هیدروکربن-های هالوژنی هستند که تحت تجاری فریون روانه بازار می گردند به عنوان مثال دی کلرودی فلورمتان به عنوان فریون ۱۲ شناخته می شوند.

**هالوژن‌ها:** عناصر فلور (F)، کلر (Cl)، برم (Br)، ید (I) تحت عنوان هالوژن‌ها شناخته می شوند.

**هیدروکربن‌های ساده (HC):** شامل ترکیب کربن (C) و هیدروژن (H) می باشند.

**مبردهای تمام هالوژنی:** مبردهای تمام هالوژنی آنهایی هستند که هالوژن‌ها به جای هیدروژن ترکیب HC به صورت کامل جایگزین می شوند.

**گروه CFC:** در صورتی که سیال عامل شامل فلور و کلر باشد تحت گروه CFC است.

**گروه FC:** اگر سیال تنها شامل فلور باشد تحت گروه FC است.

**گروه HCFC:** شامل سیالاتی است که در هیدروکربن، جایگزینی هیدروژن با هالوژن‌ها به صورت کامل نبوده و ماده شامل عناصر کربن، هیدروژن، فلور و کلر است.

**گروه HFC:** با خروج کلر از ترکیب HCFC گروه جدیدی به نام HFC داریم.

جدول زیر نشان دهندهی طبقه‌بندی مبردها از نظر ترکیب مولکولی است.

## جدول تقسیم بندی مبردها

هالوژنی				غیر هالوژنی	
کلردار		بدون کلر		هیدروکربن‌ها HC	غیر آلی
CFC کامل هالوژنی	HCFC ناقص هالوژنی	FC کامل هالوژنی	HFC ناقص هالوژنی		
ماده خالص	ماده خالص	ماده خالص	ماده خالص	ماده خالص	ماده خالص
R11 R113	R <sub>r</sub> R123	R14 R116	R23 R125	R170	R717
R12 R114	R124	R218	R32 R134a	R290	R718
R13 R115	R142b	RC318	R143a	R600	R744
R13B1			R152a	R600a	DIOXID
			R227	R1150	

طبق پروتکل مونترال ابتدا مبردهای CFC و سپس در اصلاحیه بعدی آن HCFC مردود شناخته شده و جایگزینی آنها در برنامه کار سازمان حفاظت محیط زیست قرار گرفت، دلیل عمده این تصمیم مضراتی بود که ترکیبات مذکور برای محیط زیست ایجاد می کردند. زیرا مبرد گروه های CFC و HCFC دارای Cl و F می باشند که با توجه به جدول شیمیایی و جایگاه آنها در این جدول نشان می دهد که میل ترکیبی آنها با اکسیژن زیاد است از طرفی ما در لایه ازن یک ترکیب معروف (302+203) داریم که باعث می شود جلوی انرژی عبوری خورشید از لایه ازن و جو زمین را بگیرد ولی در صورتی که فلور و کلر در فضا رها شوند با این ترکیب واکنش شیمیایی می دهند و باعث می شوند که این ترکیب از بین برود و علاوه بر اینکه لایه ازن از بین می رود باعث می شود که مقدار گرمای عبوری از آن نیز زیاد شود و در نتیجه دمای کره زمین بالا برود.

گزارش گروه بین المللی متخصصان در باره تغییرات آب و هوا (IPCC) در دسامبر سال ۱۹۹۵ گویای این است که انتظار می رود تا پایان قرن ۲۱ دمای زمین تا  $20^{\circ}\text{C}$  تغییر پیدا کند. همین گزارش حاکی است که در بررسی های انجام شده تا سال ۱۹۹۰ پخش گازهای مختلف به اتمسفر چنین نشان می دهد:

دی اکسید کربن (۶۵/۸۰٪)، متان (۷۸/۱۴٪)، اکسید ازت (۷۴٪) و گازهای دیگر از قبیل HFC و تتراکلرید کربن و هگزا فلورید گوگرد (۸۳/۰٪) است.

پس می توان دریافت که اثر مستقیم گازهای گلخانه‌ای در گرم شدن هوای زمین، حتی اگر گازهای CFC و HCFC را به فهرست آنها اضافه کنیم، آنچنان زیاد نخواهد بود بلکه آنچه مهم است اثر برآیند این گازها است که براساس ضریب عمومی افزایش گرمای هم ارز آنها (TEW1) تعیین می شود این ضریب دو مؤلفه دارد:

$$\underline{TWE1=GWP.M+\alpha\beta}$$

مؤلفه اول که در آن پتانسیل افزایش گرمای زمین (GWP) در مقدار جرم توزیع گاز (M) است. مؤلفه دوم حاصل ضرب مقدار انرژی الکتریکی ( $\beta$ ) که در تمام مدت عملکرد ماشین مبرد مصرف می شود، در ضریب ( $\alpha$ ) مقدار پخش CO2 به اتمسفر زمین است.

به هنگام تولید این مقدار انرژی در ایستگاه‌های آبی تولید برق، موتورهای بادی و دستگاه‌های انرژی هسته‌ای که CO2 در اتمسفر زمین پخش نمی کنند ( $a=0$ ) است اما برای تولید یک کیلو وات ساعت انرژی الکتریکی در نیروگاه‌های حرارتی تولید برق بنا به اطلاعات مرکز پمپ‌های حرارتی آژانس بین‌المللی انرژی در سال ۱۹۹۲، در اروپا به طور متوسط ۵۲/۰ کیلوگرم و در آمریکای شمالی ۶۷/۰ کیلوگرم CO2 به اتمسفر وارد می شود.

در جدول صفحه بعد مبردهایی که برای جایگزینی R22 و R502 پیشنهاد شده است به همراه پتانسیل گرمایی (GWP) ارائه شده است:

مبردهای ساده بدون خطر برای ازن	درجه حرارت تغییر (°C)	GWP
R134a	-2/26	400
R125	-5/48	860
R143a	-3/47	1000
R32	-7/51	220
R23	-2/82	12000
R290 (پروپان)	-1/42	3
RC270	-7/32	-
R600a (ایزو بوتان)	-8/23	3
R152a	-1/24	49
R227a	-3/17	900
R227ea	-16	-
R227ca	25	150
R236ea	-7/0	150
R717	5/6	-

در نهایت نیاز به جایگزینی مبردهای CFC و HCFC اجتناب ناپذیر است ولی این کار با محدودیت‌هایی روبرو است و آن اینکه به تکنولوژی امروز ما در ارتباط با اجزای سیستم و سیال عامل بستگی داشته باشد. که خود متکی بر مبردهای HFC است.

در گزینش ترکیبات جدید به عنوان سیال عامل تبرید موارد زیر حائز اهمیت است:

۱- از پروتکل مونترال تبعیت کنند.

۲- برای سیستم‌هایی که انتخاب می‌شوند مناسب باشند.

۳- از نظر اقتصادی و تجاری قابل دسترسی و مقرون به صرفه باشند.

۴- غیر قابل اشتعال و غیر سمی باشند.

۵- بتوان به عنوان جایگزین در سیستم‌های فعلی از آنها استفاده نمود.

جدای از خواص ترموفیزیکی، مقدار معادل کل اثر گرمایشی (TFW1)، خیزش دما (TG) مهم‌ترین پارامتر در تعیین مبردهای آینده خواهند بود.

به دلیل محدودیت زمانی ناشی از قوانین که بواسطه پروتکل و مونترال وضع شده است. به جای کشف مواد جدید، بهتر آن است به ترکیباتی بیندیشیم که قبلاً تولید شده‌اند.

طبق جدول زمانی جایگزینی مبردها قرار شد R12 و R502 از چرخ خارج شوند به این دلیل مبردهایی به بازار عرضه گشت که ترکیبات براساس R22 بودند.

تمامی مبردهای مبتنی بر HCFC جهت استفاده موقت بوده و باید مبردهای جدید از گروه‌های HFC, HC, FC یا معدنی انتخاب می‌شدند.



**مبردهای FC:** همچون R218 مواد مصنوعی بی نهایت پایداری هستند که بسیار آهسته در طبیعت تجزیه می‌شوند و این موضوع محدودیت‌هایی را در استفاده از آنها بوجود می‌آورد.

**مبردهای HC:** با نقطه جوش پایین، هیدروکربن‌های ساده‌ای همچون R170 , R290 و غیره بوده که در برخی فرآیندهای سرمایشی در صنایع پتروشیمی، تا سال‌ها قابل استفاده می‌باشند. بزرگترین نقطه ضعف آنها قابلیت اشتعال‌شان است.

**مبردهای HFC:** نشان می‌دهد که تنها ماده خالصی که می‌تواند جایگزین ماده‌ای قدیمی گردد R134a بوده که مناسب جایگزینی با R12 است و از نظر خواص ترمودینامیکی تقریباً مشابه‌اند.

برای جایگزینی مبردهای جدید نیاز به طراحی سیستم‌های جدید یا تغییر در سیستم قبلی می‌باشد از جمله تغییر در روانسازها و فیلتر درایرها که در اینجا به شرح مختصر وظایف و تغییرات آنها می‌پردازیم:

**روانسازها:** اکثر کمپرسورها نیاز به روانساز دارند تا از اجزای متحرک داخل آنها در برابر سایش و خرابی جلوگیری کند. سازندگان کمپرسور معمولاً خودشان نوع روغن و ویسکوزیته قابل قبول در شرایط کارکرد کمپرسور را ارائه می‌کنند.

شرایط روغن پیشنهادی براساس موارد زیر است:

1. روانسازی
2. حلالیت روغن / مبرد
3. قابلیت اختلاط فیزیکی (نه شیمیایی)
4. قابلیت انطباق با مواد بکار رفته در سیستم
5. پایداری حرارتی و تطبیق با سایر روانسازها

قابلیت اختلاط فیزیکی به خاصیتی اطلاق می‌شود که دو مایع مثل آب و الکل به خوبی با هم مخلوط شده و یک فاز مایع را تشکیل دهند، بدون اینکه واکنش شیمیایی بر هم داشته باشند. بدین ترتیب برای مبردهای جدید نیاز به روانسازهای جدید احساس می‌شود که در حالت ایده‌آل، مبرد و روانساز متناظر آن قابلیت اختلاط فیزیکی مؤثر و حلالیت متقابل داشته باشند تا روانساز با مبرد هم جریان شدن و به کمپرسور باز گردد.

در صورتی که قابلیت اختلاط دو سیال کم باشد باید حلالیت متقابل آنها به گونه‌ای باشد که ویسکوزیته روانساز را کاهش داده تا بتواند در دمای تبخیر از اوپراتور گذشته و به کمپرسور باز گردد. عموماً مبرد R22 با روغن معدنی در تمامی دماها تعریف شده است و برای تهویه مطبوع قابل استفاده است در صورتی که مبردهایی چون R134a, R404A, R407C با روغن پولی یول استر تجویز می‌شوند.

**فیلتر درایو:** فیلتر درایرها لوازم ضروری هستند جهت جداسازی ذرات مضر از سیستم‌های سرمایشی. فیلتر درایرها وسیله راهبردی جهت تداوم و عملکرد مناسب سیستم است. ذرات مضر که توسط فیلتر جدا می‌شوند شامل رطوبت، هیدروکربن‌های با وزن مولکولی بالا، مواد حاصل از تجزیه روغن، مواد غیرقابل حل مانند ذرات فلزی و اکسید مس می‌باشند.

در سیستم‌های سرمایشی از مبردهای HFC استفاده می‌کنند، نخستین وظیفه‌ی فیلتر درایر جذب رطوبت بلافاصله پس از راه‌اندازی است. اگر رطوبت در صافی مولکولی جذب شود خطر تشکیل اسید و هیدرولیز شدن روغن استر و اثرات جانبی آن همچون خوردگی و آسیب به کوئل موتور به طرز چشمگیری کاهش می‌یابد.

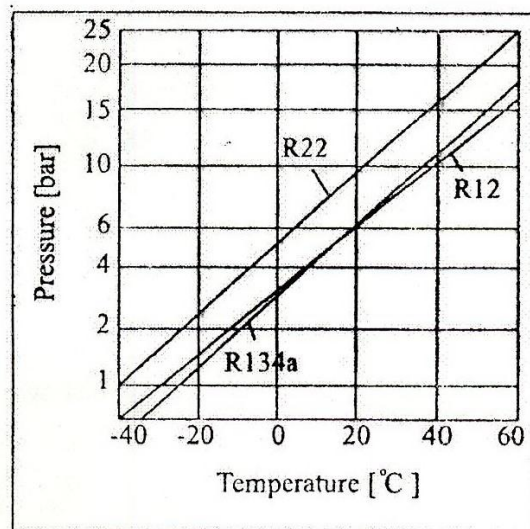
علاوه بر قدرت جذب اسید و رطوبت، فیلتر درایرها باید قابلیت‌های زیر را داشته باشند:

1. سرعت واکنش جذب رطوبت بالا
  2. قابلیت فیلتراسیون مناسب ذرات مضر
  3. قابلیت تطبیق با مبردهای HFC و افزودنی‌های روغن و عدم تجزیه یا ترکیب شیمیایی با آنها.
- بنابر این در بحث جایگزینی مبردهای جدید فیلتر درایرها نیز نیاز به بازبینی و احتمالاً جایگزینی خواهند داشت.

### بررسی و مقایسه اجمالی چند مبرد جدید:

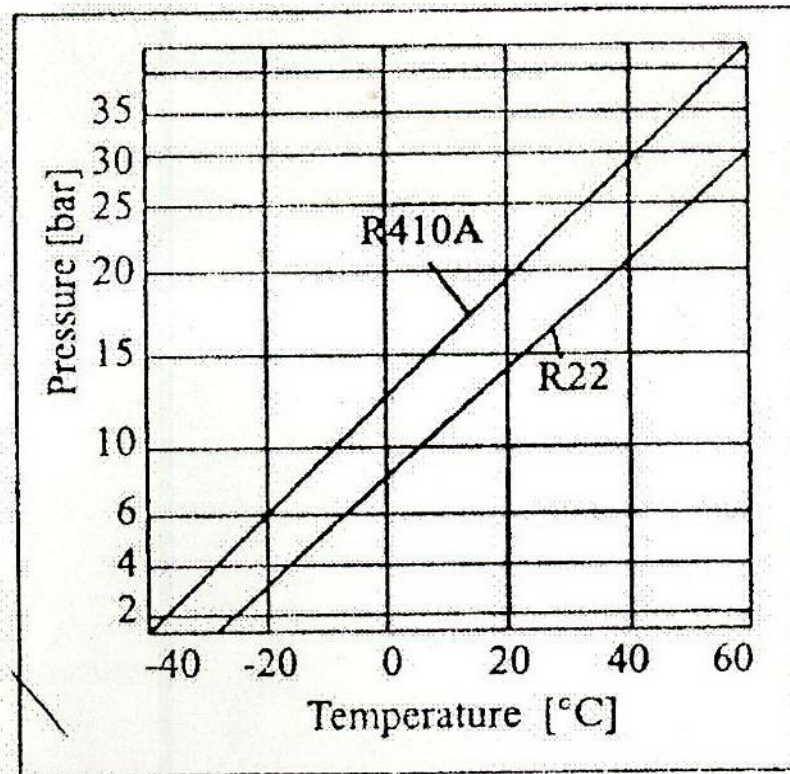
**R134**: ماده خالصی است که اغلب جایگزین R12 بوده و در صنایع مربوط به خودروسازی تجهیزات کوچک، چیلرهای صنعتی و تجاری و سوپر مارکت‌ها با تبرید در دمای متوسط بکار می‌رود. این ماده با فرمول شیمیایی CHF<sub>2</sub>CF<sub>3</sub> در مجاورت دمای بالا مثلاً هیترهای برقی تجزیه شده و گاز کشنده‌ای چون فلورید هیدروژن تولید می‌کند و به همین دلیل برای مصارف تهویه مطبوع چندان مناسب به نظر نمی‌رسد.

R134a با رنگ آبی روشن دارای ODP = 0 (پتانسیل تخریب ازن) و GWP = 1300 می‌باشد. نمودار فشار - دمای آن در قیاس با R22 , R12 مطابق شکل زیر است.

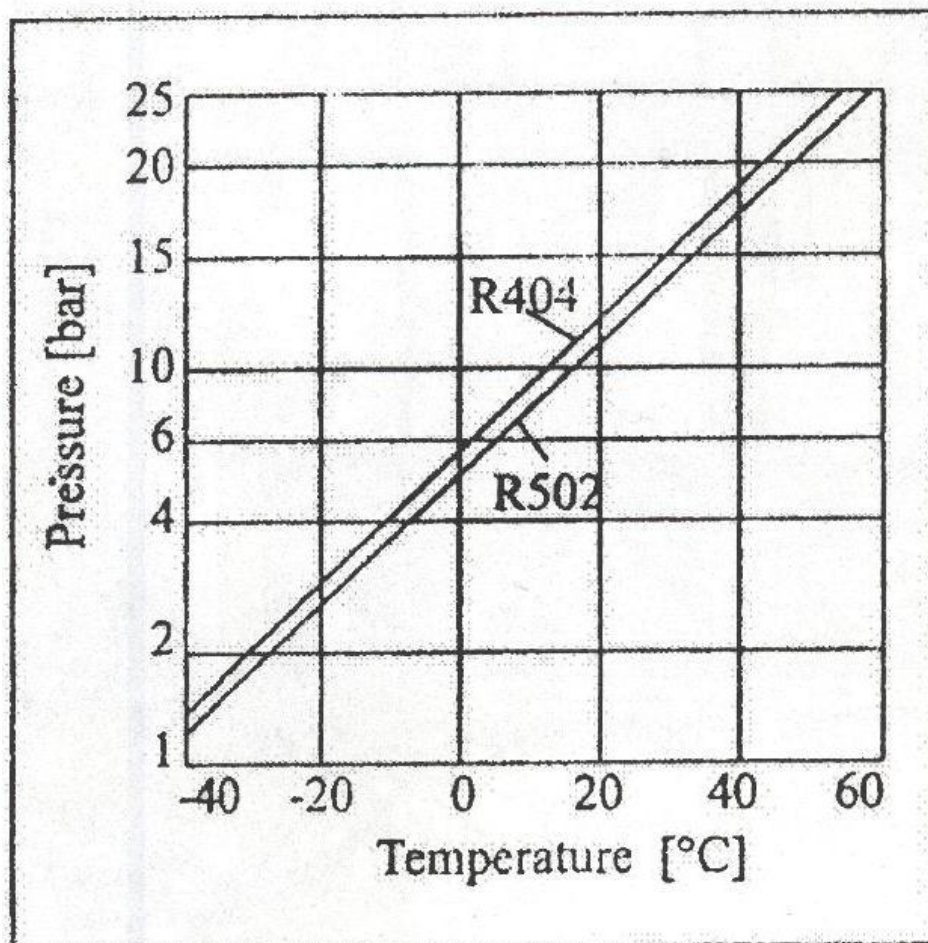


**R410A:** ماده ترکیبی است مشتمل بر ۵۰ درصد HFC125 و ۵۰ درصد HFC32 که جهت فشارها و ظرفیت‌های بالا (نسبت به R22) مناسب است و در صورت جایگزینی در سیستم R22، سیستم نیازمند طراحی مجدد است. به دلیل کارکرد این گاز در فشار بالاتر کمپرسوری که برای R22 طراحی می‌شود مناسب کار با R410A در همان شرایط نیست. این گاز برای کمپرسورهای سانتریفیوژ، اواپراتور شناور و سیستم‌های تبرید پمپی مناسب است. هر چند R410A ظرفیتی حدود ۵۰ درصد بالاتر از R22 دارد فشار تقطیر آن نیز تقریباً ۵۰ درصد بالاتر است و به همین دلیل اجزای سیکل تبرید باید برای چنین فشاری طراحی مجدد شوند.

R410A با رنگ صورتی دارای  $ODP=0$  و  $GWP=1890$  میباشد.



**R404A:** ماده ترکیبی مشتمل بر ۴۴ درصد HFC ۱۲۵، ۵۲ درصد HFC143a و ۴ درصد HFC134a که جایگزین R22 , R502 در دماهای پایین و متوسط، یعنی دمای تبخیر پائین تر از صفر درجه‌ی فارنهایت می‌باشد و در این محدوده ظرفیت آن از R22 بیشتر است، به همین دلیل در صنایع بستنی‌سازی، غذای منجمد، حمل و نقل غذا و در موارد صنعتی به کار می‌رود. در دمای تبخیر بالاتر از راندمان R404A نسبت به R22 کاهش می‌یابد. به همین دلیل بهتر است در این دامنه جایگزین نشود. این گاز با رنگ نارنجی دارای  $ODP=0$  و  $GWP=3750$  بوده و نمودار فشار - دمای آن در مقایسه R502 مطابق شکل زیر می‌باشد.



**R407C:** ماده ترکیبی است مشتمل بر ۲۳ درصد HFC32، ۲۵ درصد HFC125 و ۵۲ درصد HFC134a که برای کارکرد در شرایط دمای تبخیر بین ۲۰ تا ۵۰ درجه فارنهایت مناسب بوده و در یک سیکل با دمای تقطیر، تبخیر، فرو سرمایش ۱۸ و فراگرمایش ۱۹ معین، ظرفیت تبرید آن مطابق R22 است. در جایگزینی این گاز به جای R22 نیاز به طراحی مجدد سیستم نبوده و فقط روغن کمپرسور، فیلتر درایر و احتمالاً سائز شیر انبساط تغییر می کند. این گاز برای استفاده در اواپراتور شناور و کمپرسورهای سانتریفوژ و برای دمای تبخیر بین ۲۰ تا ۵۰ درجه فارنهایت توصیه نمی گردد. رنگ این گاز قهوه‌ای ملایم است.

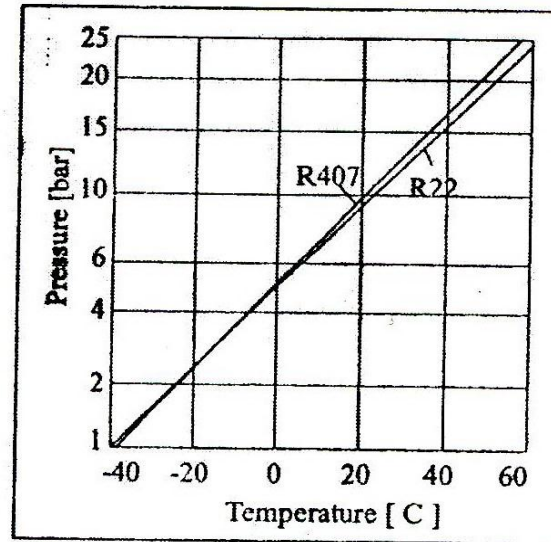
۱- شرایط دمای تقطیر در اواپراتور  $45^{\circ}\text{F}$

۲- دمای تقطیر در کندانسور  $10^{\circ}\text{F}$

۳- فرو سرمایش  $50^{\circ}\text{F}$

۴- فراگرمایش  $15^{\circ}\text{F}$

فشار تخلیه R407C نسبت به R22، 15PSI تا 25PSI بیشتر است. ظرفیت سرمایشی آن از ۲ درصد کمتر تا ۲ درصد بیشتر می باشد. دمای تخلیه آن ۱۰ تا ۱۵ درجه فارنهایت کمتر بوده و راندمان انرژی آن بستگی به طراحی تجهیزات دارد، ولی بسیار شبیه R22 است. از آنجا که R407C ترکیبی است، در حالت گاز شرایط متغیری داشته و بدین لحاظ پیشنهاد می گردد در فاز مایع شارژ گردد. نمودار فشار - دمای آن نسبت به R22 مطابق شکل زیر است.



**آمونیاک:** به عنوان جایگزین R22 و R502 از مبردهای طبیعی (خالص) در درجه اول آمونیاک معرفی شده است، تولید آمونیاک در دنیا حدود ۱۲۰ میلیون تن است که فقط حدود ۵ درصد آن در صنایع برودتی مورد استفاده قرار می‌گیرد، اما آنچه جلب توجه می‌کند قیمت پایین، بازدهی بالای سیکل و ضریب انتقال حرارتی و دمای بالای بحرانی این ماده است. ضمن اینکه بی‌تأثیر بودن نسبت به نفوذ آب به سیستم و تشخیص سریع محل نشست در سیستم و حل نشدن روغن در آمونیاک از مزایای دیگر این ماده است. به خصوص که اثر مخرب بر ازن ندارد و اثر گرمزایی نیز ندارد.

نکات منفی در مورد آمونیاک بوی تند، سمی بودن و قابلیت اشتعال و انفجار و سبک‌تر از هوا بودن است. آمونیاک بی‌تردید بهترین مبرد در سیستم‌های تبرید صنعتی با قدرت بیش از ۲۰ کیلووات است.

دی‌اکسید کربن: یکی دیگر از مبردهای طبیعی دی‌اکسید کربن است که در اتمسفر و بیوسفر نیز یافت می‌شود. قیمت پائین و سادگی سیستم و کارکرد با روغن معدنی و بی‌خطر بودن برای طبیعت از مزایای این ماده است. دی‌اکسید کربن دارای فشار بحرانی بالا و دمای پائین بحرانی ( $31^{\circ}\text{C}$ ) و دمای نقطه سه‌گانه نسبتاً بالا ( $-56^{\circ}\text{C}$ ) است.

ضرورت کشف مبرد به عنوان جانشین R12 زمانی به اوج خود رسید که آمریکا مبرد R134 را که دارای پتانسیل گرمزایی است به کشورهای مختلف تحمیل کرد.

این مبرد ضمن گران بودن نیاز به روغن گران قیمت و تغییرات در دستگاه‌ها و تکنولوژی ساخت کمپرسور دارد که توأم با صرف هزینه زیادی است.



بالاخره با وجود ارائه مبردهای مختلف متخصصان دانشگاه انرژی مسکو مخلوط CM1 را ارائه کردند.

CM1: این مبرد از سه ماه R128 , R134 و بوتان نرمال R600 با غلظت‌های مولی ۷۱/۰ و ۲/۰ و ۹/۰ تشکیل شده است که به طور کامل تمام خواسته‌های مبرد ایده آل را جوابگو است. این مخلوط نسبت به مخلوط‌های ارائه شده به وسیله‌ی کشورهای غربی حداقل در موارد زیر برتری دارد.

۱- CM1 بی تأثیر بر لایه ازن (جو) است در حالی که مخلوط‌های ارائه شده کشورهای غربی دارای عنصر مخرب ازن هستند.

۲- CM2 با روغن معدنی کار می‌کند، بنابراین هیچ گونه تغییری در مواد عایق و آب‌بندی و قطعات کمپرسور سیستم پدید نمی‌آورد، اما ترکیبات ارائه شده قبلی نیاز به روغن ترکیبی (پلی‌استر، اکلیل بنزون) دارند که باعث سختی تولید و گرانی می‌شوند. عناصر مختلف CM1 با دید علمی انتخاب شده‌اند به طوری که R134 عنصر بازی برای فشار تبخیر و تقطیر است و برتری آن نسبت به R134a در پایین بودن فشار است که در سیستم‌های برودتی کوچک اهمیت زیادی دارند.

عنصر دوم (R218) برای تأمین خواص ترمودینامیکی و در عین حال مزیت غیرقابل اشتعال و انفجار بودن مخلوط است. عنصر سوم (R600) هیدروکربور برای حلالیت و جریان روغن معدنی در سیستم سرد کننده انتخاب شده است و درصد آن در مخلوط از شرایط تأمین غیرقابل اشتعال و انفجار بودن در نظر گرفته شده است. تبخیر و تقطیر مخلوط CM1 می‌تواند در دمای متغیر انجام گیرد و این چنین مبردی می‌تواند باعث کاهش انرژی مصرفی شود.

نتایج مقایسه آزمایش یخچال فریزر با R12 و CM1 نشان داده است که با استفاده از CM1 حتی مصرف انرژی روزانه بین ۹ تا ۱۰ درصد نسبت به R12 کاهش می‌یابد. مقایسه ترمودینامیکی CM1 به عنوان مبرد در یخچال‌های خانگی در جدول زیر ارائه شده است:

ترکیب پیشنهادی آمریکا		ترکیب پیشنهادی روسیه		مواد ساده		مبرد خواص
(MP66)R401 B	(MP39)R401 A	R22/R142B	CM1	R134a	R12	
4/1	1/1	13/1	39/1	8/1	34/1	فشار تبخیر
13/12	5/11	17/11	42/12	18/10	58/9	فشار تقطیر
66/8	45/10	9/9	9/8	63/9	15/7	نسبت فشارها
951	882	872	887	779	872	بازدهی حجمی
340	321	292	322	295	289	کار مصرفی
93	92	89	91	90	100	بازدهی برودتی به درصد نسبت به R12

### نتیجه‌گیری:

با توجه به مسایل پیرامون از بین رفتن لایه ازن و اثرات گلخانه‌ای صنایع پتروشیمی و تهویه مطبوع طی سال‌های اخیر تغییرات اساسی یافته و پارامترهای متعددی تعریف کرده‌اند

# فصل سوم: انواع سیستمهای تهویه مطبوع تراکمی:

(۱) کولرهای پنجره ای:

(۲) اسپلیت یونیت:

(۳) اسپلیت کانالی (Ducted Split)

(۴) پکیج های پشت بامی (Rooftop Package)

(۵) سیستمهای دیجیتالی (VRF)

(۶) GHP

(۷) چیلر های تراکمی

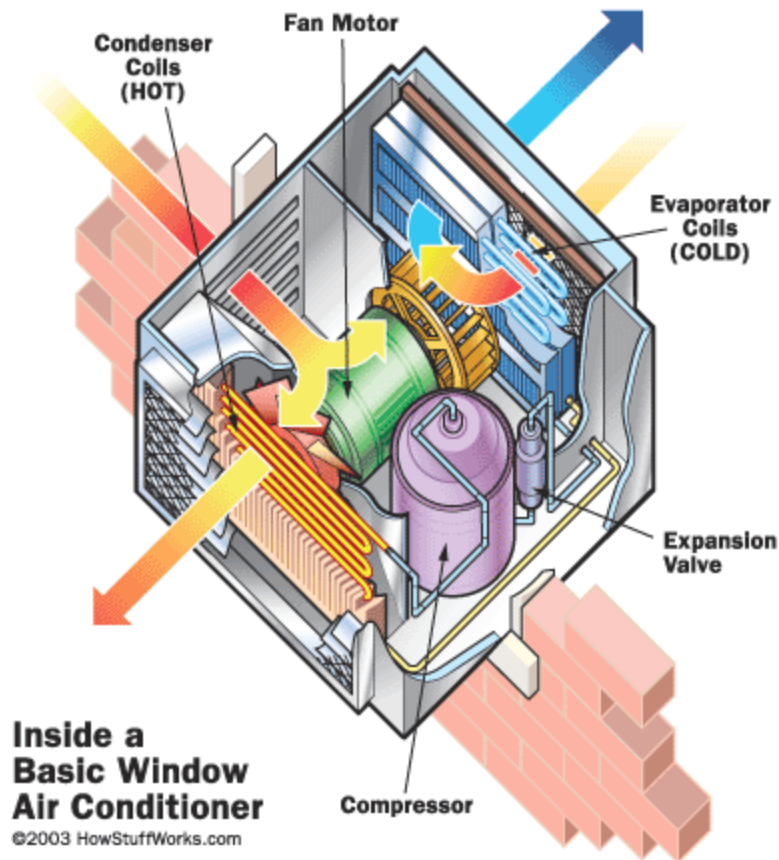
# (۱) کولر های پنجره ای:

ir4.org - بزرگترین حراجی فارسی



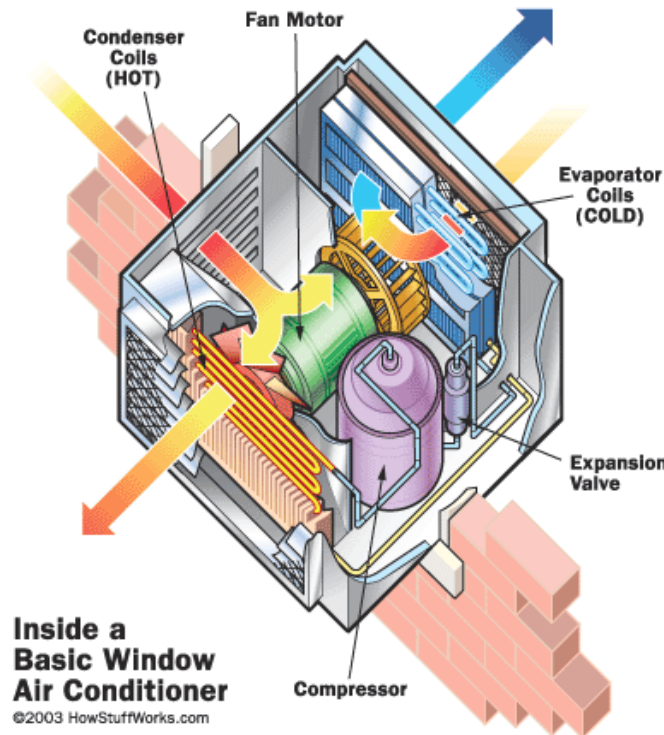
اولین سیستم تهویه مطبوع تراکمی ارائه شده در بازار ایران کولرهای گازی سابق (کولرهای پنجره ای) بود. سابقه استفاده از این سیستمها به دهه ۴۰ هجری شمسی که مصادف با ساخت پارس جنوبی است برمی گردد. اولین برندی که در بازار ایران نفوذ کرد برند Antel آمریکا و بعد از آن برندهای York و Ogeneral بود.

در این سیستم های تراکمی همه ی اجزاء (کمپرسور، کندانسور، لوله مویی، اوپراتور) مطابق شکل زیر در داخل یک کابینت قرار می گیرند:



همانطور که از شکل پیداست بدلیل قرار گرفتن کندانسور و اوپراتور در داخل یک کابینت باعث می شود زمانی از این سیستم استفاده کرد که بتوان کندانسور آن را در فضای آزاد قرار داد که این محدودیت وضعی است در استفاده کردن از این سیستمها در فضایی که راهی به هوای آزاد ندارد. معمولاً جانمایی کولرهای پنجره ای در فضای پنجره هاست، یعنی با یک شاسی کشی مناسب کولر پنجره ای را در این فضا نصب می کنند تا کندانسور کولر در هوای آزاد و اوپراتور در فضای داخلی واحد قرار گیرد.

بدلیل قرار گرفتن کمپرسور در فضای داخلی واحد و همچنین صدای ذاتی تولید شده در کمپرسور این سیستمها در ظرفیت های  $9000\text{ BTU/HR}$ ،  $12000\text{ BTU/HR}$ ،  $18000\text{ BTU/HR}$  و  $24000\text{ BTU/HR}$  تولید و عرضه می گردد که همین عامل بزرگترین ضعف سیستمهای پنجره ای می باشد. از این سیستمها فقط برای تولید سرمایش استفاده می گردید.



## (۲) اسپلیت یونیت:





همانطور که در قسمت قبل توضیح داده شد محدودیت هایی از جمله ظرفیت پایین کولرهای پنجره ای که بعلت سر و صدای ذاتی تولید شده در کمپرسوری که در فضای داخلی واحد قرار می گرفت و همچنین محدودیت جانمایی کولر پنجره ای در فضای آزاد مهندسین تهویه مطبوع واحد R&D کارخانجات تولید کننده را به فکر بهینه کردن این سیستم انداخت که ماحصل آن تولید سیستمی بود به نام "اسپلیت یونیت".

سیستم اسپلیت یونیت همانطور که از نامش پیداست از دو مجموعه یونیت داخلی که شامل مجموعه اوپراتور و یونیت خارجی که شامل کمپرسور، کندانسور و لوله مویی است تشکیل شده است. که جدا کردن کمپرسور و مجموعه کندانسور از یونیت داخلی باعث پایین آمدن صدای دستگاه گردیده است و بدین دلیل محدودیتی در تولید این دستگاهها در ظرفیت های بالاتر نداریم. بنابراین این دستگاهها در از ظرفیت های ۹۰۰۰ BTU/HR تا ۶۰.۰۰۰ BTU/HR تولید و عرضه گردید.



جدا کردن یونیت خارجی که شامل کمپرسور، کندانسور، فن کندانسور و لوله مویی بود از مجموعه یونیت داخلی که شامل اواپراتور و فن مربوطه بود مشکل بزرگی را برای سیستم وجود می آورد و آن هم مشکل ذاتی سیستمهای تراکمی است به نام محدودیت اختلاف ارتفاع بین یونیت داخلی و خارجی.



همانطور که در شکل مشاهده می گردد کمپرسور دو لوله برای ورود و خروج مبرد دارد به نام Suction و Discharge.

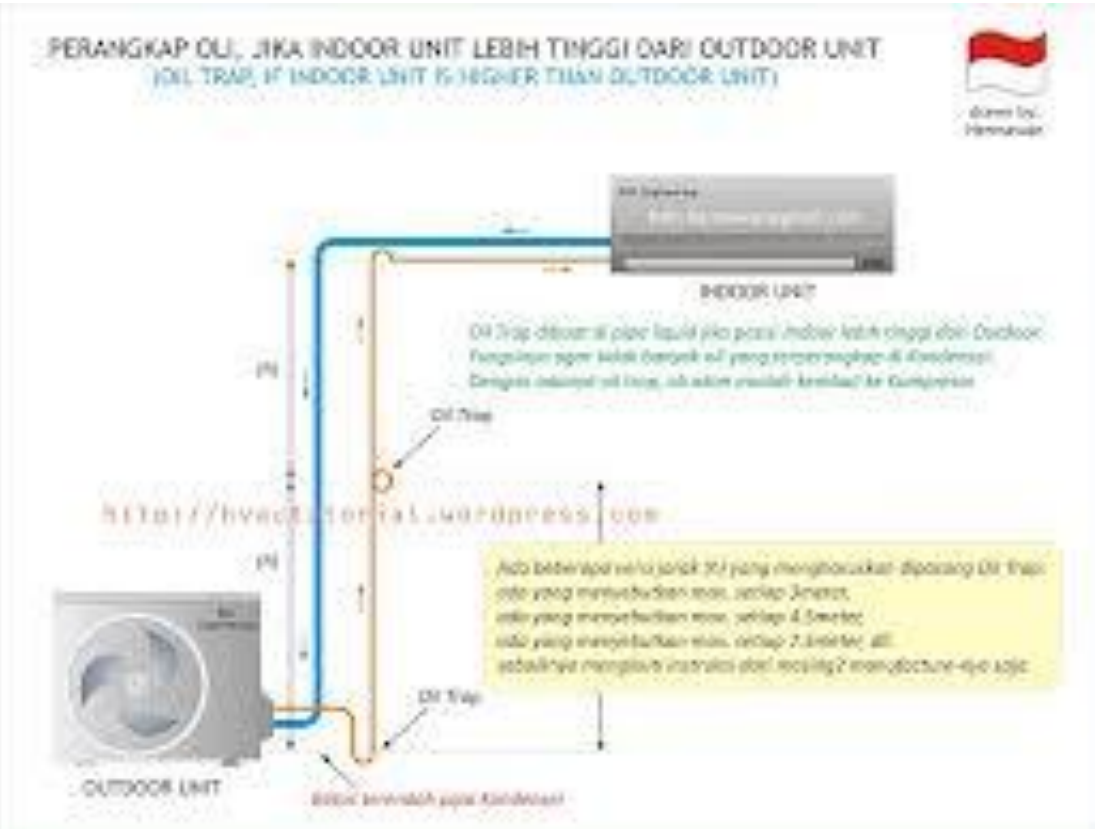
که مبرد با دمای بالا و فشار بالا از لوله Discharge که نسبت به لوله Suction از قطر کمتری برخوردار است خارج گردیده و وارد کندانسور و لوله مویی می شود، فاز مبرد در خروج از لوله مویی مایع می باشد. شتاب گرانش نیز در خروج مبرد از یونیت خارجی که در پشت بام نصب شده به سمت یونیت داخلی مثبت می باشد.

همچنین همیشه مقداری روغن که در داخل کمپرسور برای روانکاری و خنک کردن کمپرسور قرر گرفته به همراه مبرد از کمپرسور خارج شده و به همراه مبرد به سمت یونیت داخلی سرازیر می شود. مبرد در داخل اواپراتور تغییر فاز داده و به مایع تبدیل می شود و باید به همراه روغنی که در داخل سیکل وجود دارد به سمت کمپرسور برگردد. این در حالی است که در برگشت به سمت کمپرسور و یونیت خارجی لوله Suction قطر بزرگتری نسبت به لوله رفت به سمت اواپراتور دارد، شتاب گرانش نیز به سمت بالا منفی است و دانسیته روغن بالا.

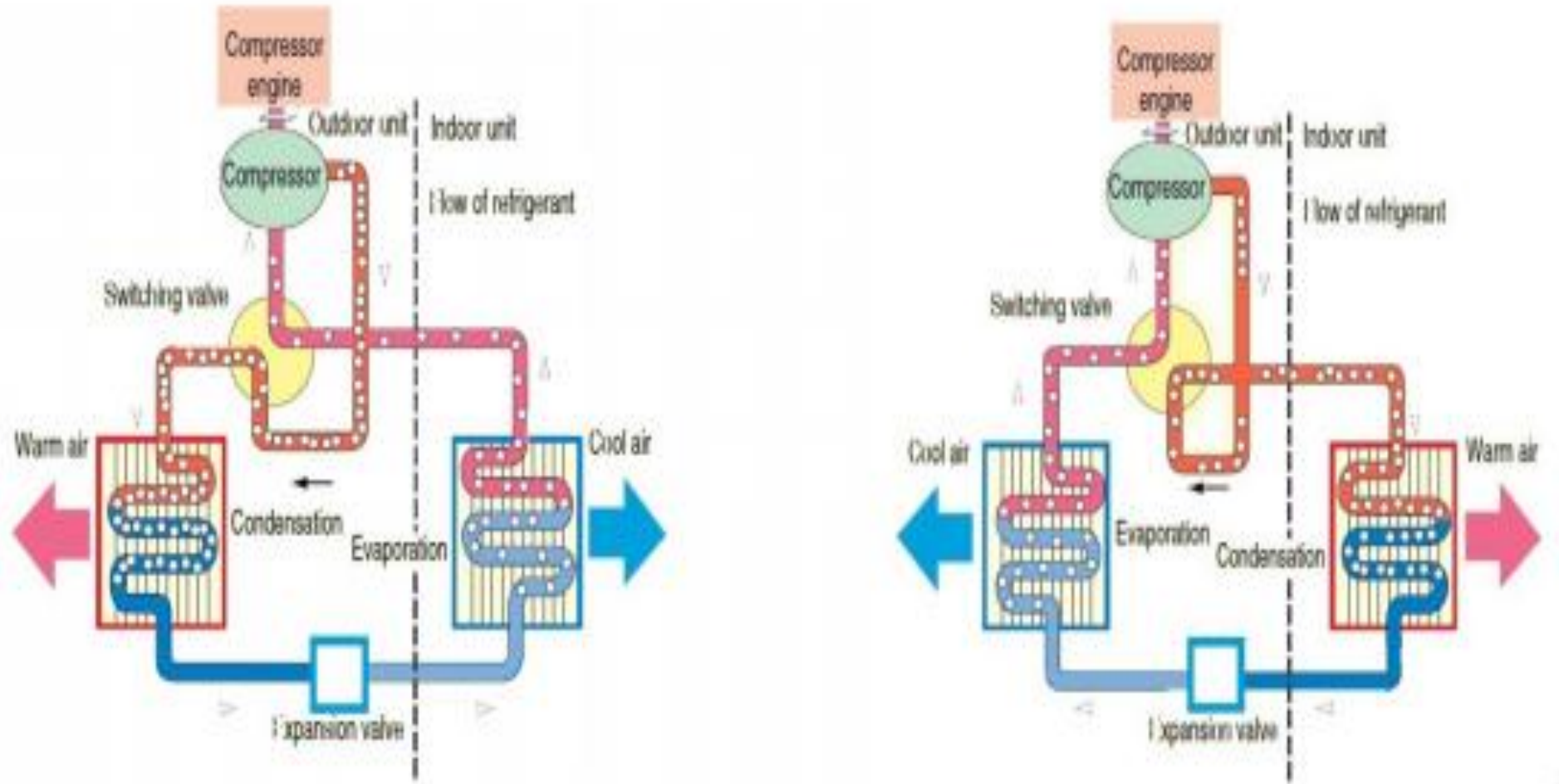
در صورتی که اختلاف ارتفاع بین یونیت خارجی و یونیت داخلی بیشتر از ۵ متر باشد لوله کمپرسور توان Suction میرد به همراه روغنی که در اواپراتور قرا گرفته را نداشته و بنابر این مقداری روغن در داخل اواپراتور منده، ضریب انتقال حرارت بین مبرد و هوای برگشتی را کاهش داده و باعث پایین آمدن دمای سطح اواپراتور می گردد که با توجه به تشکیل نقطه شبنم در روی سطح اواپراتور باعث یخ زدگی اواراتور می گردد و از همه مهمتر مقدار روغن لازمه در کمپرسور جهت روانکاری و خنک کاری کمپرسور کاهش یافته و کمپرسور بعد از چند فصل کاری آسیب دیده و می سوزد.



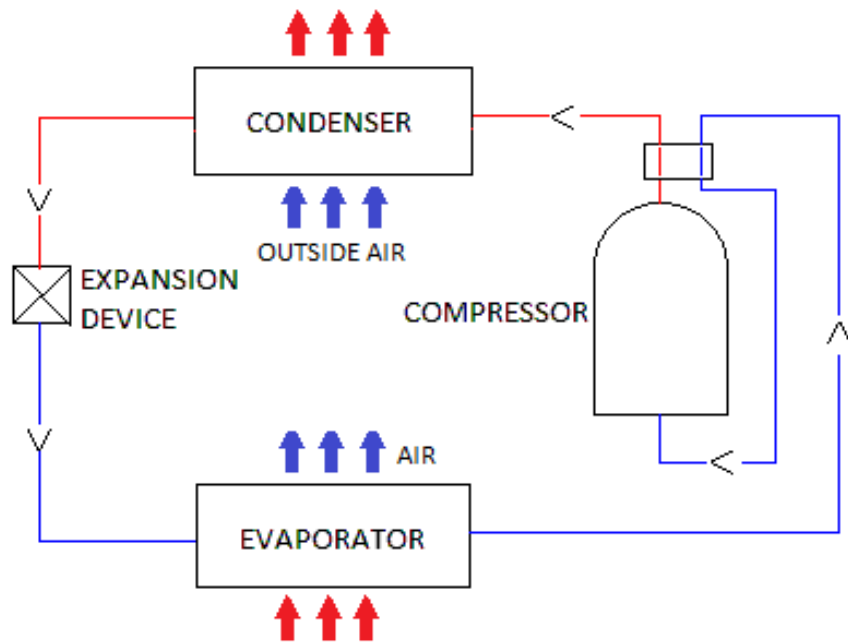
مقدار طول لوله کشی توصیه شده برای اسپلیت یونیت ها ۱۵ متر می باشد که ۵متر اختلاف ارتفاع بین یونیت داخلی و خارجی و ۱۰ متر افقی می باشد. در صورتی که اختلاف ارتفاعی بین یونیت خارجی و داخلی بیشتر از ۵ متر باشد برای جلوگیری از ورود روغن به داخل کمپرسور به ازای هر ۵متر اختلاف ارتفاع از تله روغن (Oil Trap) و یا Loop استفاده می شود که این اعمال تاثیر چندانی برای جلوگیری از کاهش راندمان ندارد.



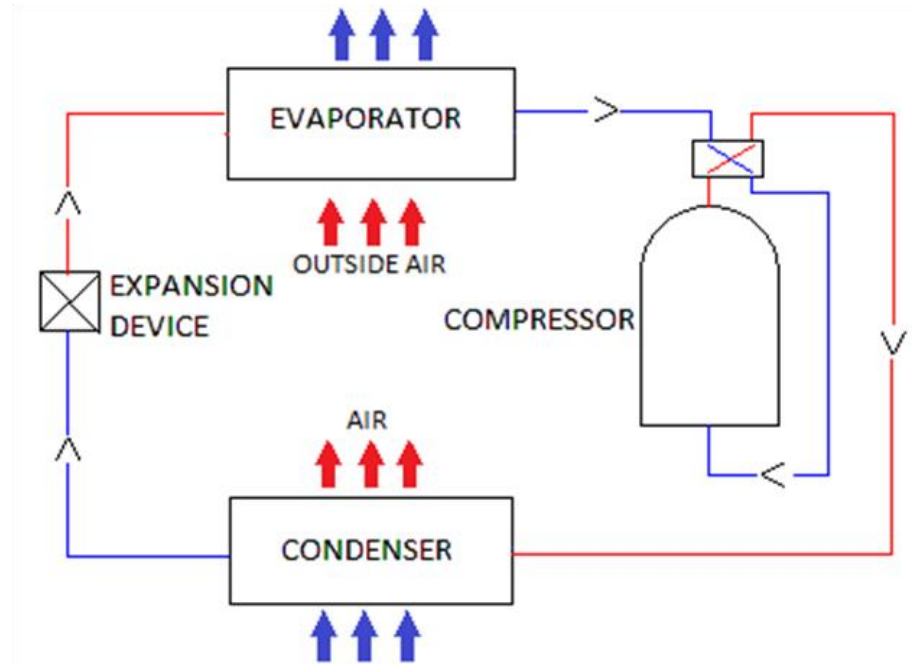
برخلاف کولرهای گازی که سیستم فقط سرمایشی بود از اسپلیت یونیت ها برای تولید و تامین گرمایش هم استفاده می شود که به سیستمهای هیت پمپ (Heat Pump) معروف می باشند. یعنی در زمستان جای کندانسور و اواپراتور عوض شده و سیستم بصورت Reverse کار می کند.



## Cooling Mode



## Heat Pump - Heating Mode





همانطور که در نمودار مشاهده گردید با معکوس شدن سیکل سرمایشی در اسپلیت یونیت ها می توان به تولید و تامین گرمایشی رسید. اما در شرایطی که دمای محیط در زمستان به ۵ درجه سانتی گراد برسد یونیت خارجی که کار اوپراتور را انجام می دهد نمی تواند از گرمای محیط برای Evaprate کردن استفاده کند، دمای سطح اوپراتور در یونیت خارجی بشدت پایین آمده، سطح اوپراتور برفک زده و بدین دلیل با کاهش شدید راندمان در حالت گرمایشی روبرو خواهیم بود. بنا بر این استفاده از سیستم گرمایشی این سیستم در مناطقی که دمای هوای طرح خارج آنها در زمستان از ۵ درجه سانتی گراد پایین تر می باشد اقتصادی نبوده و توجیه فنی ندارد.





همانطور که در قسمت قبل توضیح داده شد محدودیت هایی در استفاده از اسپلیت یونیت ها داشتیم که عبارت بود از:

(۱) مشکل محدودیت اختلاف ارتفاع بین بونیت داخلی و خارجی.

(۲) مشکل کاهش راندمان شدید در تولید و تأمین گرمایش.

(۳) مشکل تعدد کندانسینگ یونیت در پروژه هایی که تعداد فضاها زیاد می باشد.

(۴) مشکل مدل کردن دستگاه در فضاهایی که بهر خروجی آنها کمتر از  $9000 \text{ BTU/HR}$  بود.

با توجه به مشکلات و محدودیت های بوجود آمده نیاز به تولید سیستمی بود تا بتوان مشکلات فوق را مرتفع ساخت که نتیجه آن تولد سیستمی بود به نام داکت اسپلیت.

# ۳) اسپلیت کانالی (Ducted split)



## سیستم اسپلیت کانالی (دو تکه) همراه با کویل گرمایی:

نحوه عملکردی سیستم سرمایش و گرمایش دستگاه تهویه مطبوع داکت اسپلیت:

اسپلیت یونیت کانالی از دو قسمت مجزا به نام هوارسان و کندانسینگ یونیت تشکیل شده که توسط دو لوله مسی به یکدیگر متصل شده که سرمایش مورد نیاز را از طریق گاز فریون و کمپرسور تامین می کند. لازم به ذکر است که نوع کمپرسور دستگاه از نوع رفت و برگشتی می باشد و سیستم گرمایش این دستگاه نیز از طریق کویل آبگرم تامین می شود. به عبارتی، این سیستم با توجه به فرآیند تغییر فاز سرمایش ایجاد می گردد و گرمایش آن نیز بوسیله کویل آبگرم تامین می شود که آبگرم مورد نیاز توسط موتورخانه مرکزی یا پکیج تامین می گردد و در این سیستم امکان کنترل درجه حرارت هر فضا به صورت مستقل وجود نداشته و جهت نصب کولر و کانال کشی های مربوطه نیاز به سقف کاذب در بعضی از فضا وجود دارد. پس از مکش هوای داخل واحد و فیلتراسیون توسط دستگاه مذکور، عمل سرمایش یا گرمایش روی هوای ورودی صورت پذیرفته و هوای سرد و گرم نهایی از طریق یک کانال افقی (مشابه کانال کولر) و البته در ابعاد کوچکتر به فضاها منتقل می گردد. قابل توجه است که کلیه کانال ها فقط در سقف کاذب آپارتمان خواهد بود و به صورت عمودی تا پشت بام حرکت نخواهد کرد و دریچه های تعیین شده برای خروجی های مد نظر بنا به CFM مورد نیاز، طراحی و اندازه گیری خواهد شد که عامل این سنجش با گنجی به نام داکتیلاتور می باشد.

استفاده از هوای برگشت جهت بالا بردن راندمان کاری دستگاه و مصرف سوخت کمتر و همچنین هوای تازه جهت نیاز مبرم هر واحد آپارتمانی که چه در تابستان و چه در زمستان اکسیژن کافی جهت سلامت جسمی افراد را تامین نماید از مزایای دیگر این سیستم می باشد.

این مدل سیستم ها دستگاه های سرمایش و گرمایشی هستند که قابلیت حرارت با کویل آب گرم را دارند. سادگی نصب هوارسان سیستم در هر فضای بسته و کوچکی مانند کمد، زیر سقف و زیر شیروانی، به شکل افقی و عمودی از خصوصیات آن می باشد. تولید حرارت در این سیستم در مقایسه با سایر سیستم هایی که با آب داغ، گرما تولید می کنند مزیت های زیادی دارد. به طور مثال احتیاج به لوله کشی پراکنده در سطح ساختمان و در کف نیست. لوله کشی منحصر به یک رایزر برای تغذیه کویل آب گرم هوارسان می باشد رادیاتورها و فن کویل ها حذف می گردد.

کندانسور قسمت خارجی سیستم است که در فضای باز مانند بام، بالکن، حیاط، پارکینگ و ... نصب می‌گردد و با هر شرایط جوی سازگار بوده و نیاز به محافظت در مقابل برف و باران ندارد و توسط لوله مسی و یک سیم رابط می‌گویند ( outdoor unit ). به اوپراتور متصل می‌گردد که به آن یونیت خارجی کندانسور در تولید سرما به کار می‌رود. هر کندانسور شامل کمپرسور، فن، لوله‌های مسی و فین‌های آلومینیومی با طراحی منحصر به فرد مولتی پلی وی می‌باشد که بالاترین تکنولوژی ساخت کمپرسور در جهان را دارا هستند. کمترین مصرف برق 14 آمپر و تولید صدا 49 دسی بل را در نوع خود دارد که به منظور بالا بردن راندمان، به آخرین تکنولوژی ساخت کویل با فین دندانه دار آلومینیومی و لوله مسی شیار دار و مارپیچ از داخل، مجهز می‌باشد.

- دارای قابلیت نصب در 15 متر بالاتر و 10 متر پائین تر از هوارسان است.
- دارای خازن و تایمر تاخیری و کنترل فشار بالا ( High Pressure ). دارای فیلتر درایر ( Filter Drier )
- دارای سیستم‌های حمایتی در درجه حرارت بالا ( Over Load ).

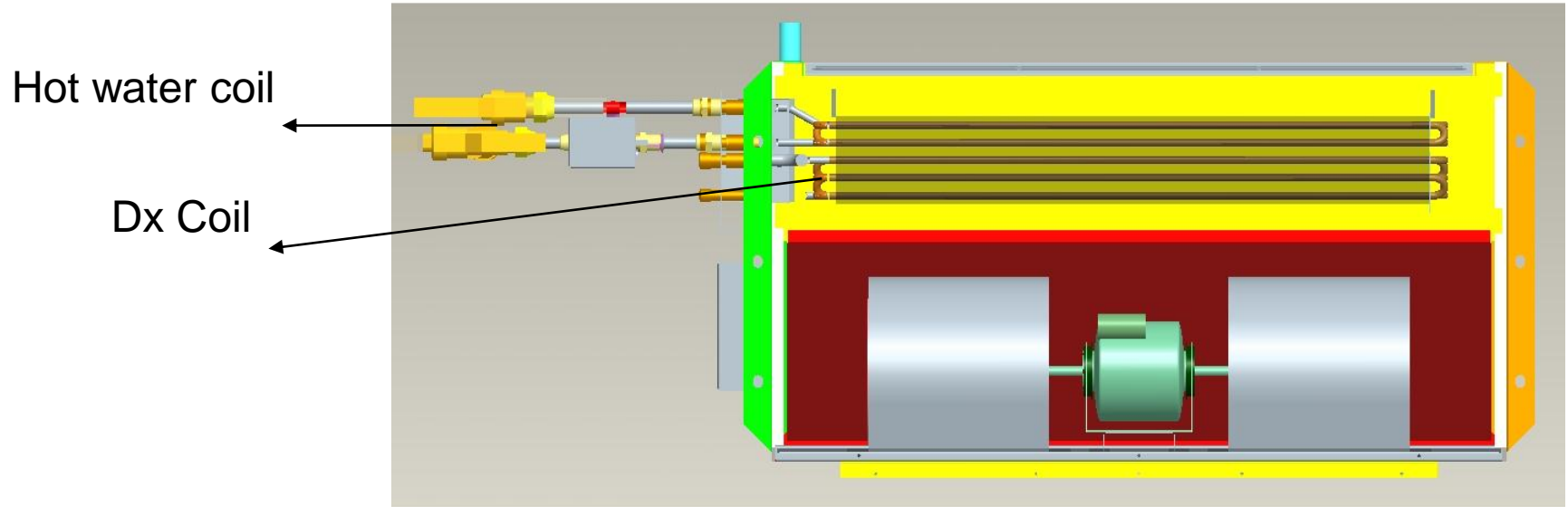
### مزایای استفاده از سیستم گرمایش Duct Split با کویل آب گرم:

بطور کلی مزایای سیستم داکت اسپلیت را می‌توان در موارد زیر خلاصه کرد:

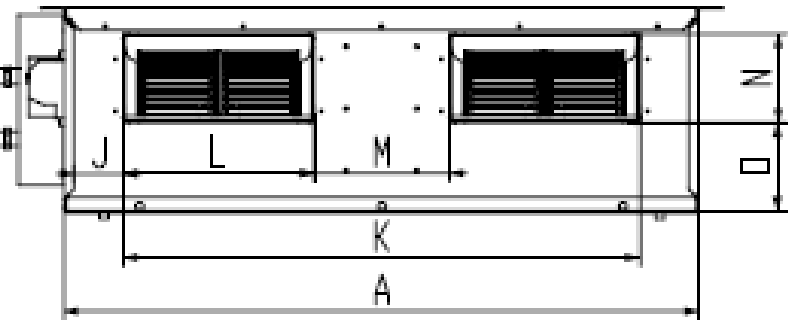
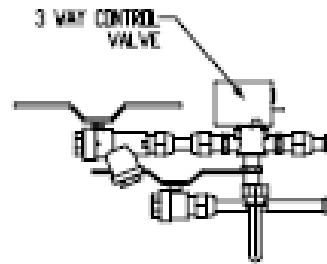
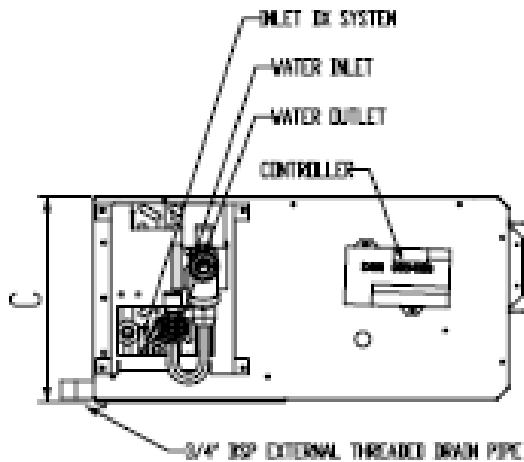
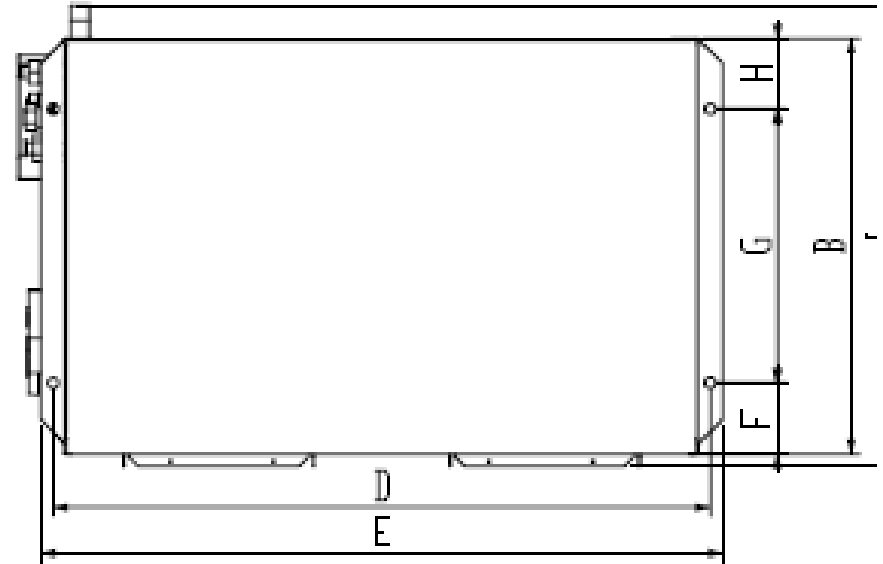
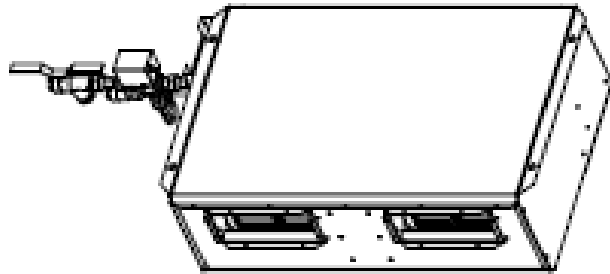
- ۱- استقلال کامل سرمایش و گرمایش هر واحد (در صورتی که در حالت گرمایش از پکیج حرارتی آب گرم برای هر واحد استفاده شود).
- ۲- عدم نیاز به اجرای تجهیزات تاسیسات مکانیکی دیگر از جمله پمپ‌ها، سختی گیر، لوله کشی مفصل.
- ۳- هزینه سرویس و نگهداری بسیار پایین‌تر در مقایسه با سیستم‌های چیلر مرکزی یا مینی چیلرهای مستقل خانگی. ( سرویس دوره‌ای سیستم‌های داکت اسپلیت با کویل آب گرم محدود به شستشوی فیلتر دستگاه می‌باشد )
- ۴- بالاتر بودن راندمان گرمایشی کویل آب گرم در مقابل رادیاتور یا گرمایش از کف. (گرمایش از طریق رادیاتور از نوع طبیعی و تدریجی بوده و گرمایش توسط کویل آب گرم به صورت اجباری می‌باشد)

- ۵- مصرف گاز شهری به جای برق جهت بهره گیری گرمایی از دستگاه داکت اسپلیت با کویل آب گرم در فصل زمستان.
- ۶- عدم وجود پدیده فراست (یخ زدن آب بر روی فین کندانسور) که در سیستم‌های هیت پمپ صورت می‌گیرد بدین جهت سیستم داکت اسپلیت را به واسطه وجود کویل آب گرم، می‌توان به عنوان سامانه مستقل و قابل اطمینان تامین کننده گرمایش به حساب آورد.
- ۷- مصرف برق قابل قبول و منطقی‌تر جهت بهره گیری سرمایش از دستگاه در فصل تابستان در مقابل سیستم‌های کولرگازی معمولی (دیواری) در مقیاس مشابه جهت تامین بارحرارتی مورد نیاز.
- ۸- تقلیل حجم لوله کشی مسی در سیستم داکت اسپلیت با کویل آب گرم به نسبت سیستم‌های کولرگازی معمولی (دیواری) در مقیاس مشابه جهت تامین بارحرارتی مورد نیاز.
- ۹- تقلیل حجم لوله کشی درین در سیستم داکت اسپلیت با کویل آب گرم به نسبت سیستم‌های کولرگازی معمولی (دیواری) چیلرهای مرکزی و مینی چیلرهای مستقل خانگی (در سیستم داکت اسپلیت با کویل آب گرم فقط یک لاین درین مورد نیاز است)
- ۱۰- تقلیل حجم لوله کشی آب جهت کویل آب گرم دستگاه داکت اسپلیت با کویل آب گرم به نسبت چیلرهای مرکزی و مینی چیلرهای مستقل خانگی.
- ۱۱- کوچکتر شدن شفت‌های تاسیساتی در ساختمان.
- ۱۲- استفاده از کانال کشی افقی زیر سقف در مقایسه با کانال کشی به صورت عمودی در سیستم‌های کولر آبی.
- ۱۳- از آنجا که کیفیت هوای تولید شده توسط دستگاه‌های داکت اسپلیت با کویل آب گرم بسیار بالاتر از هوای تهیه شده توسط کولر آبی می‌باشد لذا ابعاد کانال دستگاه‌های داکت اسپلیت با کویل آب گرم به مراتب بسیار کوچکتر از ابعاد کانال کولر آبی می‌باشد.

# نحوه قرارگیری کویل سرمایشی (DX) و کویل گرمایشی در داکت اسپلیت

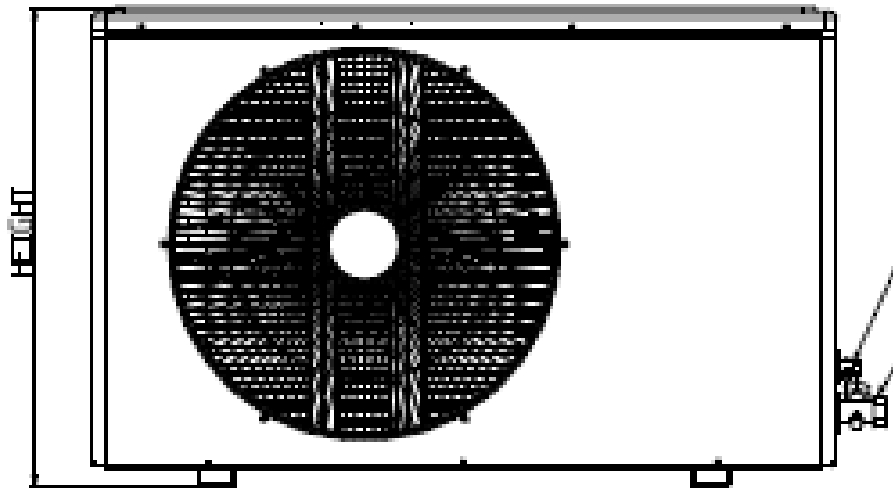
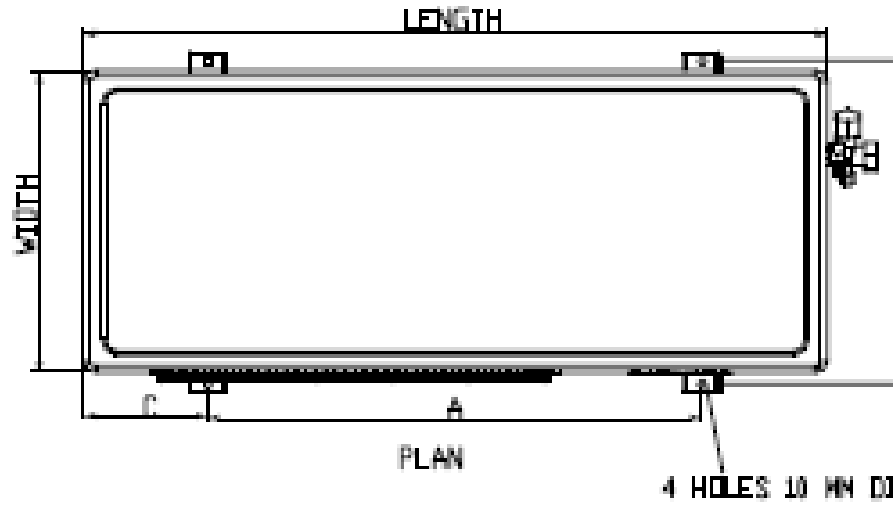


# شماتیک یونیت داخلی





# شماتیک یونیت خارجی





## روشهای کانال کنشی،

روشهای مختلفی برای کانال کنشی وجود دارد و نمی توان تنها یک روش را مناسب دانست،

برخی از روشها عبارتند از،

- روش کاهش سرعت در طول مسیر؛
- روش افت فشار ثابت؛
- روش بازیافت فشار استاتیکی؛
- روش فشار کلی؛
- روش سرعت ثابت؛
- روش T.

ما در اینجا فقط به سه روش اول که رایجترین روش ها هستند، می پردازیم.

- برای کانال کنشی در ساختمان های مسکونی، اداری، عمومی و ... می توان از این روش استفاده کرد.
- در این روش، طراحی سیستم کانال بر مبنای انتخاب یک سرعت مناسب و کاهش تدریجی آن همزمان با پیشرفت کانال می باشد.

**توجه،** برای انتخاب محدوده مناسب سرعت هوا در سیستم هوارسانی توسط کانال برای اماکن مختلف، می توانید از جدول 1 در پیوست مراجعه نمایید.

در این روش، پس از انتخاب سرعت مناسب از جدول و با توجه به رابطه زیر می توانید قطر معادل کانال را بدست آورید،

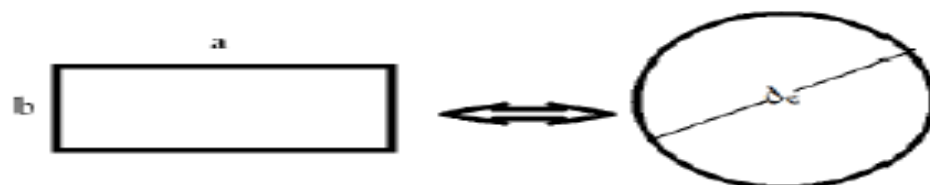
$$A(ft^2) = \frac{V(cfm)}{v(fpm)} \quad , \quad A = \pi \left(\frac{D}{2}\right)^2 \quad \text{رابطه ۱}$$

با توجه به رابطه فوق، قطر معادل را توانستیم بدست آوریم. که اگر بخواهیم از کانال های مربع مستطیلی استفاده کنیم، باید از رابطه زیر استفاده کنیم،

$$D = 1.3 \times \frac{(a \times b)^{0.625}}{(a+b)^{0.25}} \quad \text{رابطه ۲}$$

که در رابطه با a و b طول و ارتفاع کانال مستطیلی هستند.

روش به دست آوردن ابعاد کانال با استفاده از رابطه فوق به این صورت است که ما باید ارتفاع را بصورت اختیاری انتخاب کنیم و با استفاده از قطر معادل بدست آمده از رابطه ۱، طول مستطیل را بدست بیاوریم.



## مثال،

اگر قطر معادل یک کانال ۳۴ اینچ باشد، ابعاد کانال مستطیل را محاسبه کنید.

فرض می کنیم ارتفاع کانال ۱۶ اینچ باشد،

$$D = 1.3 \times \frac{(a \times b)^{0.625}}{(a + b)^{0.25}} \rightarrow \text{Simplify} \rightarrow \left(\frac{D}{1.3}\right)^4 = \frac{(a \times b)^{2.5}}{(a + b)}$$

$$b = 16", D = 34" \rightarrow a \cong 68"$$

فرض می کنیم ارتفاع کانال ۳۰ اینچ باشد،

$$b = 30", D = 34" \rightarrow a \cong 32"$$

## روش افت فشار ثابت،

- در این روش طراحی کانال، افت فشار در هر متر در تمام طول کانال یکسان می باشد؛
- پرکاربردترین روش برای تعیین سایز کانالها در سیستم های فشار کم، برگشت و انکزااست می باشد؛
- معمولاً برای سیستم های فشار قوی مورد استفاده قرار نمی گیرد؛
- از معایب عمده این روش، می توان به عدم تعادل و بالانس بودن در انشعابات اشاره کرد (بجز سیستم های متقارن). بالانس کردن مسیرهای کوتاه رفت، حتی با نصب دمپر هم مشکل است؛
- اگر سیستم دارای مسیرهای کوتاه و بلند باشد، مسیرهای کوتاه باید با دمپر بالانس شوند؛
- این روش با طراحی مناسب و اعمال نرخ افت متفاوت می تواند اصلاح شود؛
- روش افت فشار ثابت باید برای سیستم هایی که دبی کمتر از ۲۲۵۰ فوت مکعب در دقیقه و یا حداکثر ظرفیت حرارتی ۱۸ کیلو وات دارند، بکار می رود؛
- چون سرعت کاهش پیدا می کند، لذا کنترل سرعت در این روش راحت تر انجام می گیرد؛
- سرعت مناسب برای کانال های رفت در محل های مسکونی ۹۰۰ فوت در دقیقه و برای محل های عمومی مانند مدرسه و نظیر آن ۱۳۰۰ فوت در دقیقه و برای کارخانجات ۱۸۰۰ فوت در دقیقه پیشنهاد می شود؛
- سرعت عبور از کانال های انشعابی باید  $\frac{2}{3}$  سرعت در کانال های اصلی باشد و در رایزرها سرعت باید  $\frac{1}{2}$  سرعت در کانال افقی باشد.

## مراحل محاسبه و طراحی سیستم به روش افت فشار ثابت،

- ۱- تعیین ذبی هوای مورد نیاز؛
- ۲- انتخاب سرعت مجاز در ابتدای کانل اصلی افقی از **جدول شماره ۱**؛
- ۳- تعیین نرخ افت فشار اصطکاکی از نمودار ۱ در پیوست، با توجه به ذبی و سرعت انتخاب شده از بند قبل؛
- ۴- با توجه به این نرخ افت و یکسان گرفتن آن در طول مسیر، می توان قطر کانال گرد را از **نمودار ۱** انتخاب کنید و یا ابعاد مناسب برای کانال چهار گوش معادل از **جدول ۵** یا **۶** بدست آورد؛
- ۵- تعیین مسیری که بیشترین مقاومت را دارد (با احتساب طول معادل فیتینگ ها و اتصالات)؛
- ۶- تعیین افت فشار پرمقاومت ترین مسیر از طریق ضرب نمودن نرخ اصطکاکی بدست آمده از بند ۳ در طول معادل بدست آمده در بند ۵؛
- ۷- تعیین افت فشار (بر حسب اینچ آب) در دریچه های هوای ورودی به اتاق از فرمول زیر،

$$\Delta H(in. w. g) = 1.25 \times \left(\frac{v(fpm)}{4005}\right)^2 \times \lambda \quad \text{رابطه ۳}$$

که در اینجا  $\lambda$  ضریب تصحیح چگالی هوا در وضعیت غیراستاندارد می باشد که از **جدول ۳** بدست می آید.

- ۸- تعیین ارتفاع فشار استاتیک مناسب برای هوای خروجی از دریچه تا خروج هوا از دریچه به نحو مطلوب صورت گیرد. در سیستم های با **سرعت کم** معمولاً بین ۰.۰۱ تا ۰.۱۵ اینچ آب می باشد؛
- ۹- تعیین ارتفاع فشار استاتیک کل که باید توسط فن هواساز تأمین شود (با احتساب افت فشار اجزا داخلی هواساز شامل فیلترها، کوپل ها و قسمت های مختلف دستگاه که در کانالوگ دستگاه ارائه شده است) و اعمال ضریب اطمینان ۵٪ تا ۱۰٪ برای ناشی و جبران خطاها.

توجه، بندهای ۵ تا ۹ برای تعیین فشار استاتیک **فن هواساز** مورد نیاز است.



افت فشار طولی کانال ها از رابطه زیر محاسبه می شود،

$$\Delta P(in. w. g) = 0.03 \times f \times \left( \frac{L(ft)}{d(in)^{1.22}} \right) \times \left( \frac{v(fpm)}{1000} \right)^{1.82} \quad \text{رابطه ۴}$$

$$f = \frac{0.25}{\left[ \text{Log} \left( \frac{e}{3.7D} \right) + \left( \frac{5.74}{Re^{0.9}} \right) \right]^2} \quad \text{رابطه ۵}$$

در رابطه فوق Re عدد رینولدز و e زبری سطح کانال می باشد که از **جدول ۴** می توانید بدست آورید.

## طراحی کانال برگشت هوا،

- سیستم کانال برگشت هوا معمولاً بر اساس **افت فشار یکسان** طراحی می شود؛
- مقدار هوای برگشتی برابر است با هوای رفت به اتاق منهای مقدار هوای لازم برای تهویه؛
- نرخ افت فشار را برای کانال های برگشت  $0.7-0.8$  نرخ افت فشار رفت می گیرند؛
- نرخ افت فشار استاتیک برای کانال رفت منازل مسکونی کوچک را معمولاً  $0.1$  اینچ آب در  $100$  فوت می گیرند؛
- نرخ افت فشار استاتیک برای کانال برگشت منازل مسکونی کوچک را معمولاً  $0.08$  اینچ آب در  $100$  فوت می گیرند؛
- ابعاد کانال مستطیل را می توان از **رابطه ۲** بدست آورد.

می خواهیم یک ساختمان واقع در شهر تهران را توسط هوای گرم و با هواساز گرم نماییم. اگر این ساختمان ۶ طبقه و دارای ۲۴ واحد ۷۵ مترمربعی که بار حرارتی هر واحد ۴۵۰ بی تی یو بر ساعت باشد، مطلوبست،

۱ - دبی هواساز؛

۲ - قطر اصلی کانال و ابعاد کانال اصلی (ارتفاع مقطع کانال را ماکزیمم ۴۰ اینچ بگیرید)؛

**توجه،** از روش افت فشار ثابت استفاده کنید و طول معادل اتصالات را ۵۰٪ طول کل مسیر در نظر بگیرید. نرخ افت فشار رفت و برگشت را یکسان در نظر بگیرید.

دبی هواساز،

$$Q \left( \frac{Btu}{hr} \right) = 1.08 \times (cfm) \times (T_H - T_{F.A}) \times R_1 \times \lambda$$

رابطه ۱۶

که  $R_1$  درصد هوای تازه می باشد.

$$Q \left( \frac{Btu}{hr} \right) = 75 \times 24 \times 450 = 810,000 \left( \frac{Btu}{hr} \right)$$

بار حرارتی کل ساختمان

$$(cfm) = \frac{810,000}{1.08 \times 0.86 \times (104 - 74)} = 29,000 \text{ cfm}$$

دبی هواساز

$$A(ft^2) = \frac{V(cfm)}{v(fpm)} = \frac{29,000}{1,500} = 19.33 \text{ ft}^2 \rightarrow D(\text{inch}) = 60"$$

قطر معادل کانال اصلی

با استفاده از رابطه ۲ و اینکه ارتفاع کانال را ۴۰ اینچ در نظر می گیریم، طول کانال مستطیلی ۸۰ اینچ بدست می آید.

با مراجعه به جدول ۱، سرعت مجاز برای منازل آپارتمانی ۱۵۰۰ فوت بر دقیقه بدست می آید.

## روش بازیافت فشار استاتیک

در این روش، طراحی کانال طوری انجام می‌گیرد که افزایش فشار استاتیک با علت کاهش سرعت در هر قسمت یا ترمینال هوا، باعث جبران اتلاف اصطکاکی قسمت بعدی کانال گردد، بنابراین فشار ساکن قبل از هر ترمینال و در هر ترمینال و در هر قسمت یکسان است.

- در این روش اندازه گذاری کانال به ترتیبی صورت می‌گیرد که سرعت هوا همزمان با پیشرفت جریان هوا در کانال، کاهش یابد تا میزان فشار سرعتی را به اندازه افت فشار کلی کاهش دهد.
- فشار استاتیک که بر اثر حرکت مولکولهای هوا با جدار کانال در طول مسیر مرتباً کاهش می‌یابد، در مقاطع مختلف کانال بازیابی می‌شود. حاصل این امر، یکسان شدن تقریبی فشار استاتیک در تمام شاخه‌ها و دریچه‌های خروج هوا می‌باشد.
- مزیت این روش نسبت به روش افت فشار ثابت این است که زمان کمتری برای متعادل کردن سیستم لازم است و علاوه بر فشار استاتیک محاسبه شده از این روش نسبت به روش افت فشار ثابت، **کمتر** است. در نتیجه **قدرت موتور فن کمتر** ولی در عوض ایجاد کانال بزرگتر و هزینه کانال کشی **بیشتر** خواهد بود.
- این روش برای سیستم‌های کانال کشی نامتقارن و یا سیستم‌هایی که دارای مسیرهای کوتاه و بلند هستند مورد استفاده قرار می‌گیرد؛
- بجای بکارگیری و وابستگی به دمپیرهای حجمی جهت افزایش مصنوعی افت فشار انشعابات رفت، انشعابات طوری سایزنی می‌شوند که فشار قابل دستیابی را توسط لحاظ کردن مقادیر افت فشار بالاتر کاهش می‌دهند؛
- در این روش فقط کانال اصلی رفت معمولاً طولانی‌ترین مسیر است و با افت فشار اولیه سایزنی می‌شود.

## مراحل محاسبه سیستم کانال به روش بازیافت فشار استاتیک،

۱. انتخاب سرعت مجاز هوا در ابتدای کانال اصلی از جدول ۱؛
۲. تعیین سطح مقطع کانال اصلی بعد از فن و سپس محاسبه قطر معادل کانال گرد و ابعاد کانال چهارگوش؛
۳. تعیین نرخ افت اصطکاکی از نمودار ۱، با در دست داشتن دبی و سرعت هوا؛
۴. تعیین ابعاد بقیه قسمتهای سیستم کانال با استفاده از نمودارهای ۲ و ۳ (پیوست)، به این ترتیب که ابتدا با داشتن دبی هوای کانال بعد از هر انشعاب ( $Q$ ) و طول معادل کانال بین انشعاب ها ( $L$ )، نسبت  $L/Q$  را از نمودار ۳ تعیین کرده و سپس به نمودار ۲ مراجعه می کنیم. از تقاطع منحنی  $L/Q$  به دست آمده با  $V_1$  که سرعت هوا در کانال بلافاصله قبل از انشعاب است، سرعت هوا بعد از انشعاب یعنی  $V_2$  را تعیین می کنیم. حال با معلوم بودن دبی و سرعت هوا بعد از انشعاب می توانیم سطح مقطع کانال و بعد از آن قطر معادل کانال گرد و ابعاد کانال چهارگوش را مشخص کنیم.
۵. تعیین مسیری که بیشترین مقاومت را دارد (با احتساب طول معادل فیتینگ ها و اتصالات)؛
۶. تعیین افت فشار پرمقاومت ترین مسیر از طریق ضرب نمودن نرخ اصطکاکی بدست آمده از بند ۳ در طول معادل بدست آمده در بند ۵؛
۷. تعیین افت فشار (بر حسب اینچ آب) در دریچه های هوای ورودی به اتاق از فرمول زیر،

$$\Delta H(in. w. g) = 1.25 \times \left(\frac{v(fpm)}{4005}\right)^2 \times \lambda \quad \text{رابطه ۳}$$

که در اینجا  $\lambda$  ضریب تصحیح چگالی هوا در وضعیت غیراستاندارد می باشد که از جدول ۳ بدست می آید.

۸. تعیین ارتفاع فشار استاتیک مناسب برای هوای خروجی از دریچه تا خروج هوا از دریچه به نحو مطلوب صورت گیرد. در سیستم های با سرعت کم معمولاً بین ۰.۰۱ تا ۰.۱۵ اینچ آب می باشد؛
۹. تعیین ارتفاع فشار استاتیک کل که باید توسط فن هواساز تأمین شود (با احتساب افت فشار اجزا داخلی هواساز شامل فیلترها، کوئل ها و قسمت های مختلف دستگاه که در کاتالوگ دستگاه ارائه شده است) و اعمال ضریب اطمینان ۵٪ تا ۱۰٪ برای ناشی و جبران خطاها.

## نکات طراحی کانال هوا،

**نسبت ظرافت:** این اصلاح در مورد کانال های با مقطع مربع مستطیل بکار می رود و عبارت است از نسبت ضلع بزرگ به ضلع کوچک مقطع کانال.

در مراحل اولیه طرح سیستم کانال، باید نسبت ظرافت را مشخص نمود. این امر از آن نظر دارای اهمیت است که با افزایش نسبت ظرافت، هم میزان جذب یا دفع حرارتی در طول سیستم کانال بالا می رود و هم هزینه تمام شده تأسیسات و مخارج راه اندازی سیستم تهویه مطبوع افزایش میابد.

**بهترین نسبت ظرافت ۱۰:۱ می باشد و باید سعی کنیم که این نسبت از ۶:۱ بیشتر نشود.**

## محاسبه طول معادل و افت اصطکاکی،

برای محاسبه طول معادل باید طول مسیر بین دو انشعاب و طول معادل وصاله ها را با هم جمع کرد.

برای محاسبه افت فشار اصطکاکی از رابطه زیر استفاده می کنیم،

**افت فشار اصطکاکی = (طول معادل) × (نرخ افت اصطکاکی)**

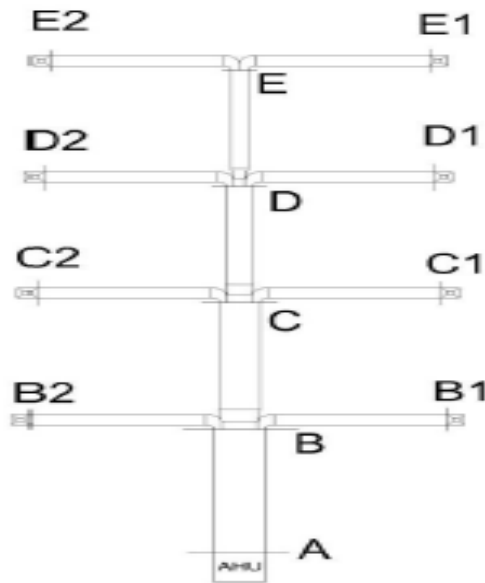
طول معادل، بر حسب فوت

نرخ افت اصطکاکی، بر حسب  $in.w.g/100ft$

افت فشار اصطکاکی، بر حسب  $in.W.g$

تأمین گرمایش یک ساختمان اداری مطابق شکل زیر توسط هوارسانی انجام می شود. هوای لازم ۱۲۰۰۰ مترمکعب بر دقیقه محاسبه شده است. ابعاد کانال ها را با روش بازیافت فشار استاتیک بدست آورید. (طول هر انشعاب را ۱۰ فوت و طول معادل وصاله ها را در هم انشعاب ۱۲ فوت می گیریم)

هوای لازم برای هر انشعاب (قبلاً محاسبه شده است)،



مقدار هوا (cfm)	فضا
12000	A-B
1500	B-B1
1500	B-B2
9000	B-C
2500	C-C1
2500	C-C2
4000	C-D
1500	D-D1
1500	D-D2
1000	D-E
500	E-E1
500	E-E2

توجه، افت فشار تمامی دریچه ها را ۰.۱۵ اینچ آب و شعاع زانوها  $R/D=1.25$ .

طبق جدول ۱ سرعت در کانال اصلی ۲۰۰۰ فوت در دقیقه و سرعت در انشعابات ۱۶۰۰ فوت در دقیقه و در دریچه ها ۱۲۵۰ فوت در دقیقه پیشنهاد شده است.

$$A(ft^2) = \frac{V(cfm)}{v(fpm)} = \frac{12000}{2000} = 6 ft^2 \rightarrow D = 33.2" \text{ قطر معادل کانال گرد}$$

$$Pressure\ loss = 0.14\ in.w.g/100ft$$

از نمودار ۱،

با توجه به قطر معادل یا مساحت بدست آمده و با در نظر گرفتن نسبت ظرافت که از ۶:۱ بیشتر نباشد، به جدول ۶ مراجعه می کنیم و مقدار  $۲۶ \times ۳۶$  اینچ را انتخاب می کنیم.

برای شاخه B-B1،

سرعت هوا = ۱۶۰۰ فوت در دقیقه

طول معادل = ۱۲ + ۱۰ = ۲۲ فوت



ابتدا با توجه به دبی هوای محاسبه شده برای انشعاب، به نمودار ۳ مراجعه می کنیم. با داشتن طول معادل و دبی هوا، نسبت  $L/Q$  را می توانیم محاسبه کنیم. تقریباً مقدار  $0.24$  بدست می آید. با داشتن این نسبت به نمودار ۲ مراجعه می کنیم تا سرعت را بدست آوریم که بدست می آید، تقریباً  $1650$  فوت در دقیقه. حال با استفاده از رابطه  $A=Q/v$  می توانیم مساحت مقطع کانال را محاسبه کنیم که داریم،  $0.91$  فوت مربع. حال با داشتن سطح مقطع کانال می توانیم قطر معادل کانال گرد را بر حسب اینچ محاسبه کنیم و به **جدول ۶** مراجعه کنیم و ابعاد کانال را با توجه به نسبت ظرافت انتخاب کنیم.

انشعاب	دبی هوا <i>cfm</i>	طول معادل <i>ft</i>	نسبت $L/Q$	سرعت <i>fpm</i>	سطح مقطع <i>ft<sup>2</sup></i>	ابعاد کانال <i>in*in</i>
B-B1	1500	22	0.24	1650	0.91	14×10

برای B-C،

طول معادل،  $10$  فوت

حجم هوا،  $9000$  فوت مکعب در دقیقه

انشعاب	دبی هوا <i>cfm</i>	طول معادل <i>ft</i>	نسبت $L/Q$	سرعت <i>fpm</i>	سطح مقطع <i>ft<sup>2</sup></i>	ابعاد کانال <i>in*in</i>
B-C	9000	10	0.05	1900	4.73	28×26

اکنون برای سایر انشعابات مانند فوق عمل می کنیم. ابعاد بدست آمده برای ساختمان فوق،

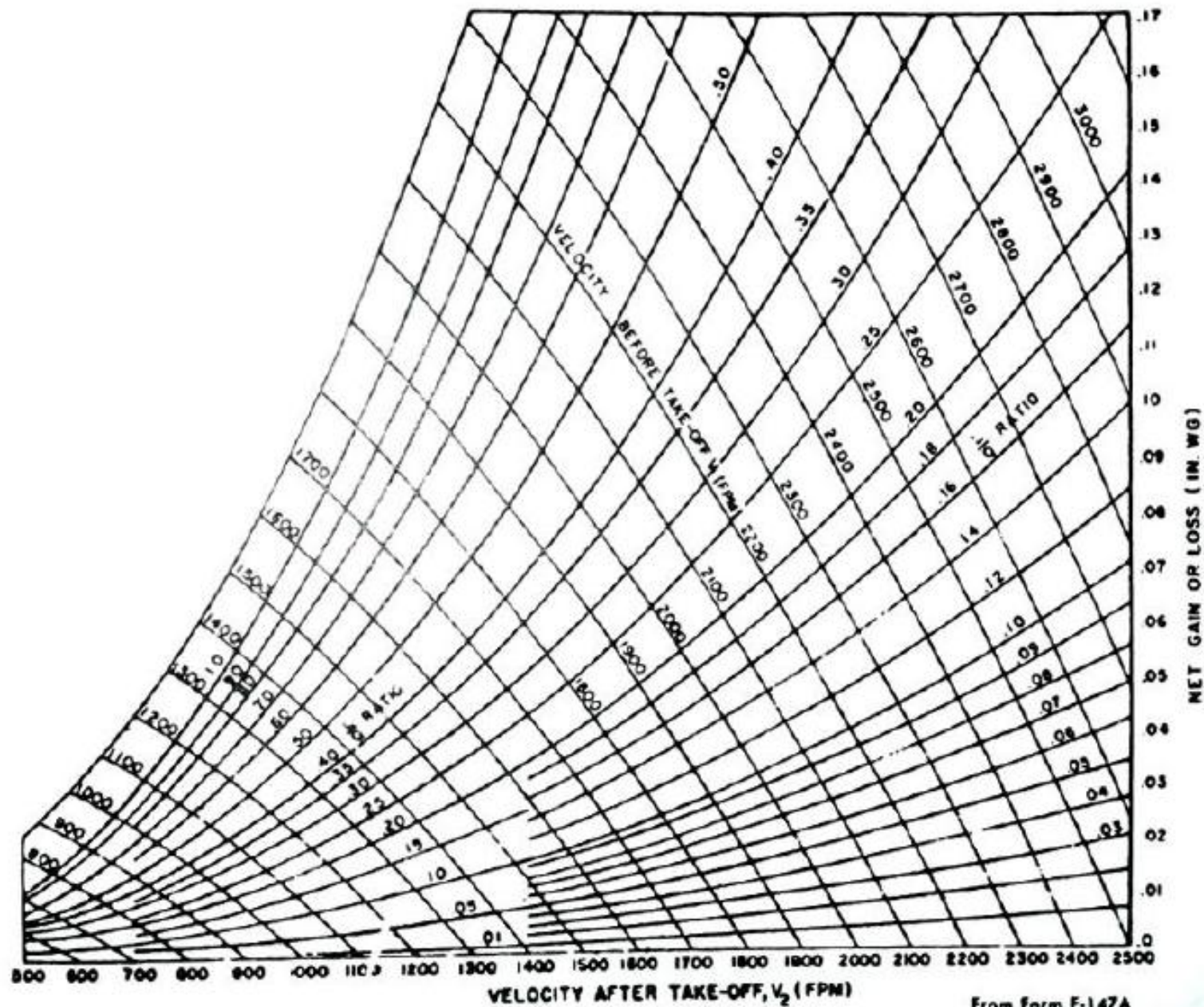
مسیرهای کانال	حجم هوا در مسیرها	سطح مقطع (فوت مربع)	ابعاد کانال (اینچ)
A → B	12000	6	36×26
B → B1	1500	0.91	10×14
B → B2	1500	0.91	10×14
B → C	9000	4.73	28×26
C → C1	2500	1.26	14×14
C → C2	2500	1.26	14×14
C → D	4000	2.48	24×16
D → D1	1500	1.14	10×18
D → D2	1500	1.14	10×18
D → E	1000	0.81	16×8
E → E1	500	0.462	10×8
E → E2	500	0.462	10×8

**توجه:** ابعاد فوق با دقت مورد ارزیابی قرار نگرفته اند. بیشتر ملاک، آشنایی با روش سایز زنی ابعاد کانال بود.

جدول ۲ - تعیین ابعاد کانال با روش بازیافت فشار استاتیکی

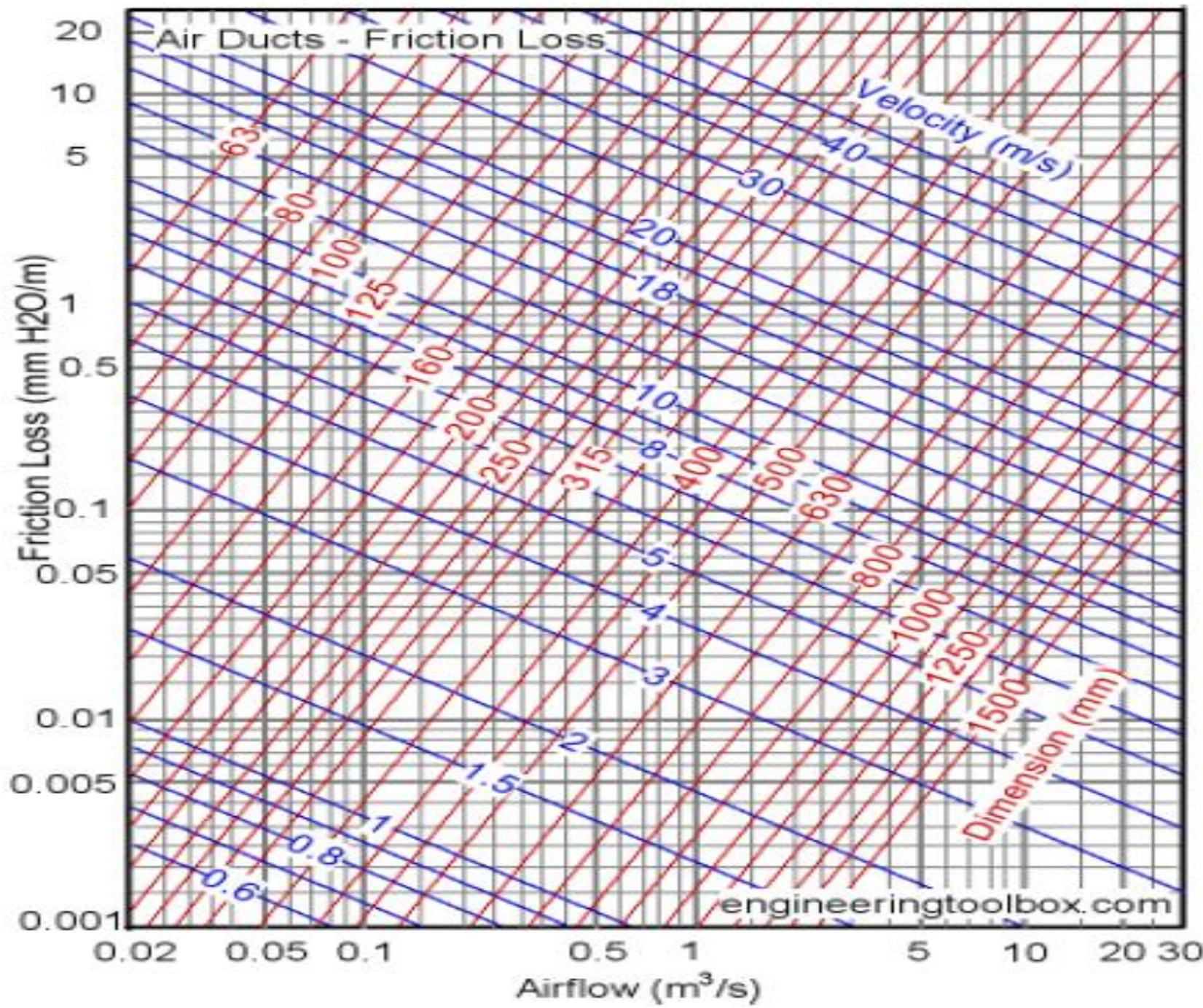
Cfm Capacity %	Duct Area %	Cfm Capacity %	Duct Area %	Cfm Capacity %	Duct Area %	Cfm Capacity %	Duct Area %
۱	۲	۲۶	۳۳/۵	۵۱	۵۹	۷۶	۸۱
۲	۳/۵	۲۷	۳۴/۵	۵۲	۶۰	۷۷	۸۲
۳	۵/۵	۲۸	۳۵/۵	۵۳	۶۱	۷۸	۸۳
۴	۷	۲۹	۳۶/۵	۵۴	۶۲	۷۹	۸۴
۵	۹	۳۰	۳۷/۵	۵۵	۶۳	۸۰	۸۴/۵
۶	۱۰/۳	۳۱	۳۹	۵۶	۶۴	۸۱	۸۵/۵
۷	۱۱/۵	۳۲	۴۰	۵۷	۶۵	۸۲	۸۶
۸	۱۳	۳۳	۴۱	۵۸	۶۵/۵	۸۳	۸۷
۹	۱۴/۵	۳۴	۴۲	۵۹	۶۶/۵	۸۴	۸۷/۳
۱۰	۱۶/۵	۳۵	۴۳	۶۰	۶۷/۵	۸۵	۸۸/۵
۱۱	۱۷/۵	۳۶	۴۴	۶۱	۶۸	۸۶	۸۹/۵
۱۲	۱۸/۵	۳۷	۴۵	۶۲	۶۹	۸۷	۹۰
۱۳	۱۹/۵	۳۸	۴۶	۶۳	۷۰	۸۸	۹۰/۵
۱۴	۲۰/۵	۳۹	۴۷	۶۴	۷۱	۸۹	۹۱/۳
۱۵	۲۱/۵	۴۰	۴۸	۶۵	۷۱/۳	۹۰	۹۲
۱۶	۲۳	۴۱	۴۹	۶۶	۷۲/۵	۹۱	۹۳
۱۷	۲۴	۴۲	۵۰	۶۷	۷۳/۵	۹۲	۹۴
۱۸	۲۵	۴۳	۵۱	۶۸	۷۴/۵	۹۳	۹۴/۵
۱۹	۲۶	۴۴	۵۲	۶۹	۷۵/۵	۹۴	۹۵
۲۰	۲۷	۴۵	۵۳	۷۰	۷۶/۵	۹۵	۹۶
۲۱	۲۸	۴۶	۵۴	۷۱	۷۷	۹۶	۹۶/۵
۲۲	۲۹/۵	۴۷	۵۵	۷۲	۷۸	۹۷	۹۷
۲۳	۳۰/۵	۴۸	۵۶	۷۳	۷۹	۹۸	۹۸
۲۴	۳۱/۵	۴۹	۵۷	۷۴	۸۰	۹۹	۹۹
۲۵	۳۲/۵	۵۰	۵۸	۷۵	۸۰/۵	۱۰۰	۱۰۰

نمودار ۲ - بازیافت فشار استاتیکی در سیستم کانال هوا با سرعت کم

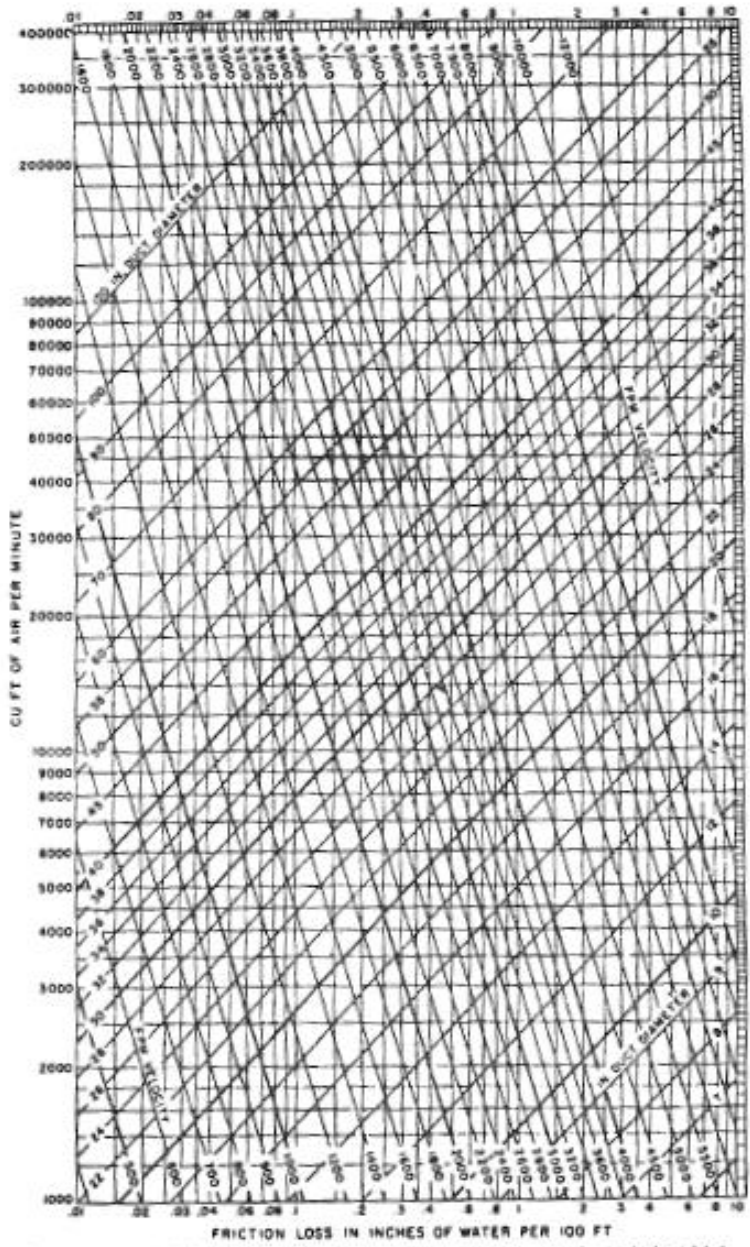


From Form E-147A

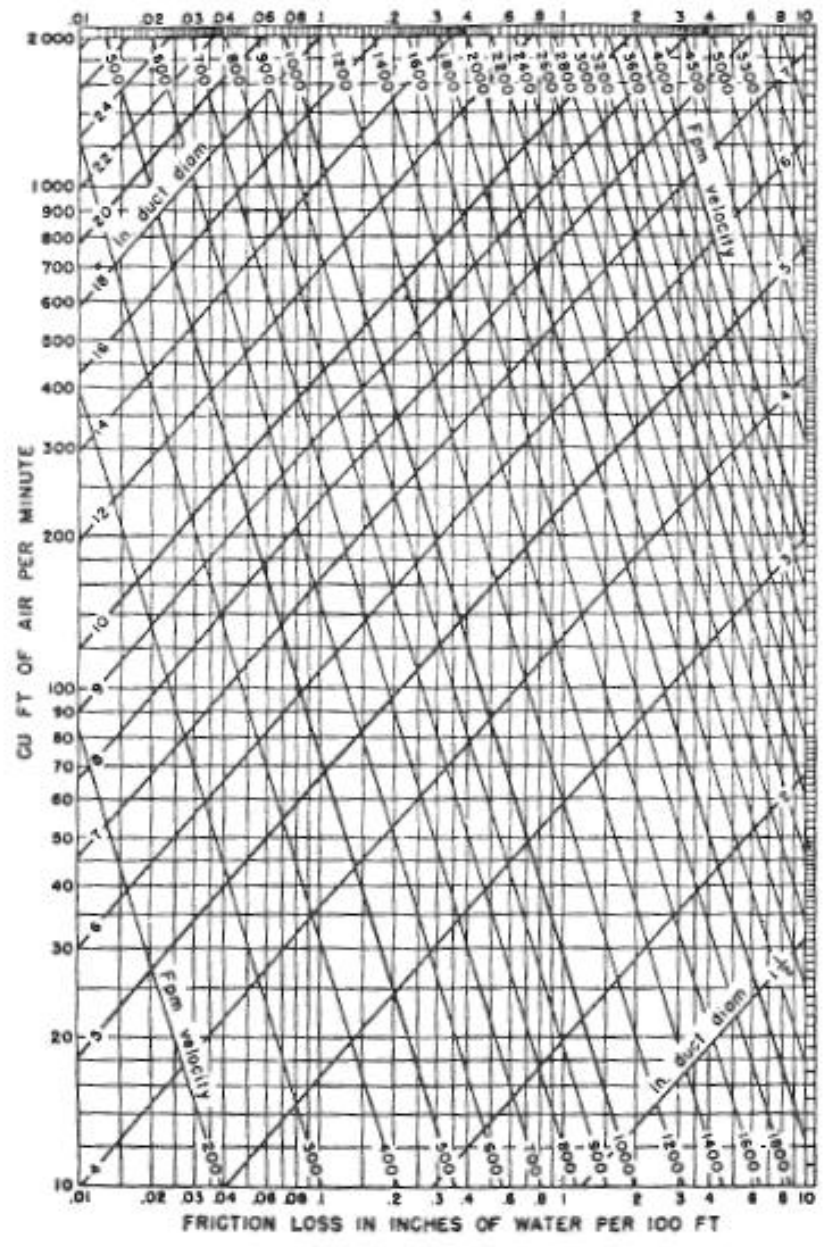








(Based on Standard Air of 0.075 lb per cu ft density flowing through average, clean, round, galvanized metal ducts having approximately 40 joints per 100 ft.)



(Based on Standard Air of 0.075 lb per cu ft density flowing through average, clean, round, galvanized metal ducts having approximately 40 joints per 100 ft.) Caution: Do not extrapolate below chart.

## DUCTULATOR® I-P UNITS

The required air flow rate in CFM (outer blue and red bands) is established first. With only one of the four following factors known, the other three are found from a single setting of the Ductulator.

1. Friction (head) loss in inches of water per 100' of duct... (inner blue band)
2. Desired velocity in feet/minute (FPM) in round duct... (inner red band)
3. Round duct diameter (inches)..... (Window)
4. Dimensions for rectangular ducts (inches)..... (Green bands)

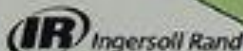
**Procedure:** With the friction loss (per 100' of duct) known, set the friction loss (inner blue band) opposite the required CFM (outer blue band). The resulting velocity in round duct (inner red band) coincides with established CFM in outer band. Round duct diameter is indicated in the window by the black arrow. Various equivalent rectangular duct sizes are read from the green bands.



**Example:** Assume a 5000 CFM air flow rate with 0.1" friction loss per 100' of duct. A 1400' FPM velocity is read opposite 5000 CFM from the inner red band. Round duct diameter is 25.5".

Equivalent rectangular duct dimensions are: 19 x 29, 23 x 23, 42 x 14, etc. A similar procedure is used regardless of which one of the four factors is known.  
\* Approximate values.

**I-P to SI conversions:** The equivalent SI duct sizes for any single setting of the Ductulator are read directly from the SI scales on the reverse side. The air flow rate is obtained by converting the CFM to liters/second (CFM x 0.4719 = L/s). The corresponding friction loss and velocity are then read on the SI scales.



Data based on standard air: 70° Fahrenheit, 35° Fahrenheit per cubic foot and derived from Chapter 30, 1963 "ASHRAE Handbook of Fundamentals", used with permission.

© 2013 Trane, a Business of Ingersoll Rand



**TRANE**

3600 Pammel Creek Road  
La Crosse, WI 54601-7509  
www.trane.com

U.S. Patent No. 5,207,859  
Canadian Patent No. 2,195,000

©2013 AirstarSupply

جدول ۱ - محدوده سرعت هوا در سیستم هوارسانی توسط کانال برای اماکن مختلف

سرعت در کانال اصلی		سرعت در دریچه ها		سرعت در کانالهای اصلی				سرعت در انشعابات				محل	ردیف
				رفت		برگشت		رفت		برگشت			
fpm	m/s	fpm	m/s	fpm	m/s	fpm	m/s	fpm	m/s	fpm	m/s		
۶۰۰	۳	۵۰۰-۷۵۰	۲/۵-۳/۵	۱۰۰۰	۵	۸۰۰	۴	۶۰۰	۳	۶۰۰	۳	محل سکونت	۱
۱۰۰۰	۵	۵۰۰-۷۵۰	۲/۵-۳/۵	۱۵۰۰	۷/۵	۱۳۰۰	۶/۵	۱۲۰۰	۶	۱۰۰۰	۵	آپارتمان	۲
۱۰۰۰	۵	۱۰۰۰	۵	۱۵۰۰	۷/۵	۱۳۰۰	۶/۵	۱۲۰۰	۶	۱۰۰۰	۵	هتل	۳
۱۰۰۰	۵	۱۰۰۰	۵	۱۵۰۰	۷/۵	۱۳۰۰	۶/۵	۱۲۰۰	۶	۱۰۰۰	۵	بیمارستان	۴
۱۲۰۰	۶	۱۰۰۰	۵	۲۰۰۰	۱۰	۱۵۰۰	۷/۵	۱۶۰۰	۸	۱۲۰۰	۶	اتاق جلسات	۵
۱۲۰۰	۶	۱۲۰۰	۶	۲۰۰۰	۱۰	۱۵۰۰	۷/۵	۱۶۰۰	۸	۱۲۰۰	۶	اتاق مدیران	۶
۱۲۰۰	۶	۱۰۰۰	۵	۲۰۰۰	۱۰	۱۵۰۰	۷/۵	۱۶۰۰	۸	۱۲۰۰	۶	آزمایشگاه	۷
۸۰۰	۴	۱۰۰۰	۵	۱۳۰۰	۶/۵	۱۱۰۰	۵/۵	۱۰۰۰	۵	۸۰۰	۴	سینما و تئاتر	۸
۸۰۰	۴	۱۰۰۰	۵	۱۳۰۰	۶/۵	۱۱۰۰	۵/۵	۱۰۰۰	۵	۸۰۰	۴	سالن کنفرانس	۹
۱۵۰۰	۷/۵	۱۰۰۰-۱۲۵۰	۵-۶/۵	۲۰۰۰	۱۰	۱۵۰۰	۷/۵	۱۶۰۰	۸	۱۲۰۰	۶	ادارات عمومی	۱۰
۱۵۰۰	۷/۵	۱۲۰۰	۶	۲۰۰۰	۱۰	۱۵۰۰	۷/۵	۱۶۰۰	۸	۱۲۰۰	۶	رستوران مدرن	۱۱
۱۵۰۰	۷/۵	۱۲۰۰	۶	۲۰۰۰	۱۰	۱۵۰۰	۷/۵	۱۶۰۰	۸	۱۲۰۰	۶	فروشگاه مدرن	۱۲
۱۵۰۰	۷/۵	۱۲۰۰-۱۵۰۰	۶-۷/۵	۲۰۰۰	۱۰	۱۵۰۰	۷/۵	۱۶۰۰	۸	۱۲۰۰	۶	بانک	۱۳
۱۲۰۰	۶	۱۲۰۰-۱۵۰۰	۶-۷/۵	۲۰۰۰	۱۰	۱۵۰۰	۷/۵	۱۶۰۰	۸	۱۲۰۰	۶	فروشگاه معمولی	۱۴
۱۲۰۰	۶	۱۶۰۰	۸	۲۰۰۰	۱۰	۱۵۰۰	۷/۵	۱۶۰۰	۸	۱۲۰۰	۶	قهوه خانه	۱۵
۲۵۰۰	۱۲/۵	۱۶۰۰	۸	۳۰۰۰	۱۵	۱۶۰۰	۸	۲۲۰۰	۱۱	۱۵۰۰	۷/۵	اماکن عمومی	۱۶
		۲۰۰۰	۱۰	۳۰۰۰	۱۵	۱۸۰۰	۹	۲۲۰۰	۱۱	۱۵۰۰	۷/۵	مراکز صنعتی	۱۷

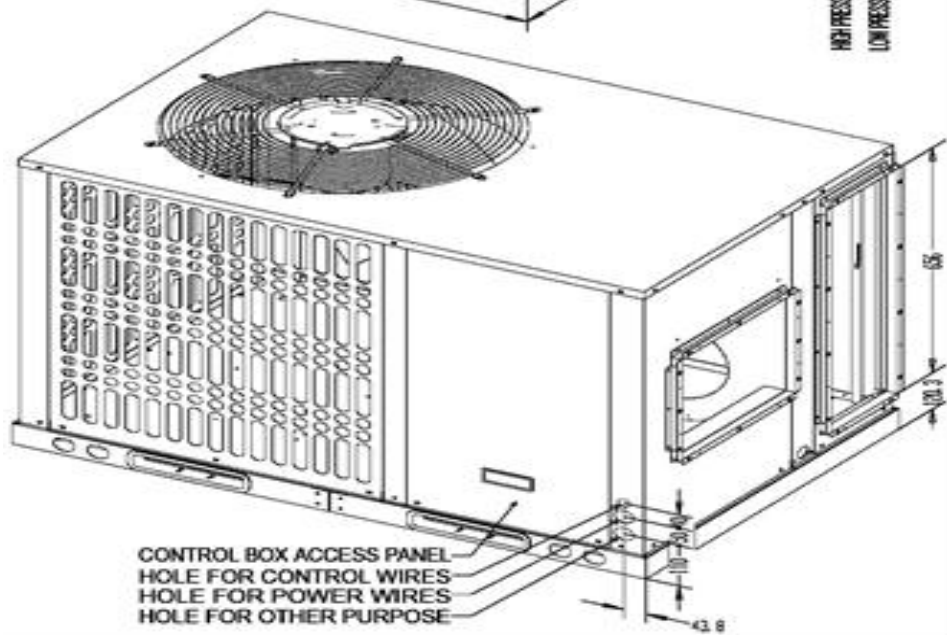
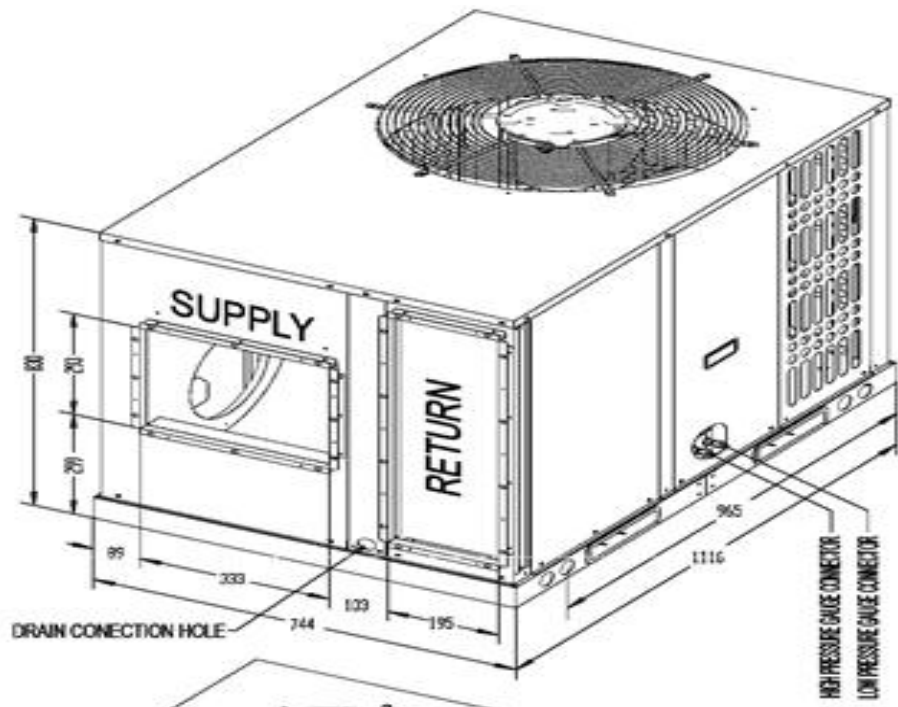


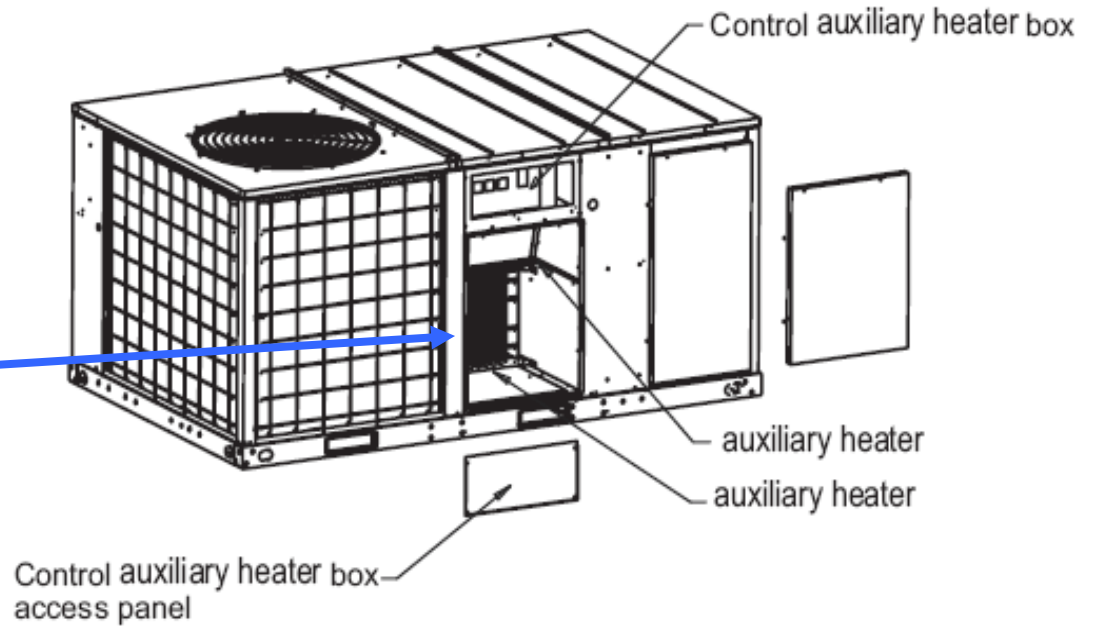
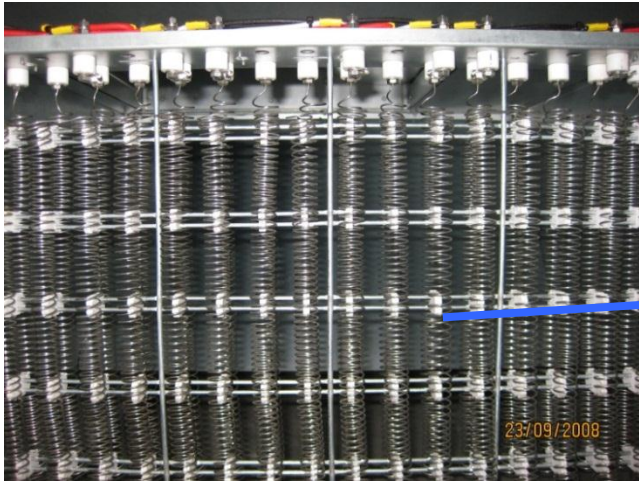
# ٤) پکیج پشت بامی (Rooftop package)



این سیستم در زمره سیستمهای تبریدی-تراکمی قرار می گیرد. یعنی سرمایه‌ش این دستگاه بوسیله اجزاء اصلی سیکل تراکمی (کمپرسور، کندانسور، EXV و اواپراتور) تولید میگردد. در واقع می توان گفت چیلر، هواساز، کندانسور هوایی و اتصالات مربوطه در یک سیستم جمع آوری شده و دستگاه پکیج یونیت (واحد تهویه) را تشکیل داده اند. و هوای تولیدی بوسیله کانال کشی به فضای مورد نظر انتقال می یابد. پکیج یونیت‌های دو پارچه به طور کلی در دو نوع آب-خنک و هوا-خنک ساخته می شوند که در نوع آب خنک، کندانسور دستگاه با برج خنک کن که بر روی بام و جدا از دستگاه نصب میشوند، متصل می گردند و در نوع هوا - خنک با کندانسور هوایی. چنانچه کندانسور هوایی و دستگاه پکیج در یک واحد جمع گردند و بر روی بام یا هوای آزاد نصب شوند به این دستگاه ROOFTOP PACKAGE یا پکیج یکپارچه پشت بامی می گویند. این مدلها مخصوص مناطق تجاری و فضای مشاعات می باشد و در رستورانها، سالن های همایش و بانکها که وجود هوای تازه ضروری است نیز پیشنهاد می گردد، چون نصب در نوع سقف کاذب از هدر رفتن زمین تجاری جلوگیری می کند. مزیت مهم این دستگاهها و استفاده از آنها جهت گرمایش است. در مناطقی که هزینه مصرف برق دسترس بوده و نسبتا ارزان باشد می توان از کویل برقی در دهانه کانال خروجی هوا برای گرمایش فضاها در زمستان استفاده نمود، در غیر اینصورت با توجه به هزینه بالای انرژی الکتریکی در کشور ما می توان به جای کویل برقی از کویل گرمایش (آبگرم) در قسمت برگشت دستگاه استفاده کرد، آبگرم جهت کویل را دیگهای چدنی و فولادی حرارت مرکزی در موتورخانه تولید می نماید. در این حالت تنها فن دستگاه کار خواهد کرد که مصرف برق چندانی ندارد. بدین ترتیب بدون نیاز به استفاده از انرژی الکتریکی، گرمایش توسط سوخت گاز انجام خواهد شد.

مهمترین مزیت سیستم روف تاپ پکیج تولید و تأمین هوای تازه تا ۱۰۰٪ نسبت هوای FRESH به Supply می باشد که این سیستم را نسبت به سایر سیستمهای تراکمی در جایگاه ممتازی قرار داده است.





Nominal ton		(Ton)	6.2	7.5	8.5	10
Model			MRCT-062EW-D MRDT-062EW-D	MRCT-075EW-D MRDT-075EW-D	MRCT-085EW-D MRDT-085EW-D	MRCT-100EW-D MRDT-100EW-D
Cooling	Cooling Capacity (1)	Btu/h	73400	94000	107000	127000
		W	21500	27500	31400	37200
	Cooling Capacity (2)	Btu/h	65000	80100	94600	107000
		W	19000	23500	27800	31400
Electric Heating	Heating Capacity	Btu/h	47800	47800	71700	71700
		W	14000	14000	21000	21000
Electrical data(3)	Power supply	V-PH-Hz	220-3-60	220-3-60	220-3-60	220-3-60
	Rated power input	W	10000	14000	14800	17600
Performance	Air Circulation (High speed)	CFM	2480	3000	3400	4000
	Indoor external static pressure	Pa	60	60	70	75
	SEER (1)	Btu/h W	10.5	9.4	10.5	10.5
	SEER (2)	Btu/h W	7.7	7.3	7.5	7.5
Indoor Coil	Number of rows		2	2	3	3
		Fin spacing	mm	1.5	1.5	1.7
	Tube diameter	inch	1/17	1/17	1/15	1/15
		mm	Φ9.5	Φ9.5	Φ9.5	Φ9.5
Indoor fan	Type		Centrifugal Blower	Centrifugal Blower	Centrifugal Blower	Centrifugal Blower
		No. used	1	1	1	1
	Diameter(Width)	mm	Φ282(257)	Φ282(257)	Φ305(305)	Φ305(305)
		inch	11(10)	11(10)	12(12)	12(12)
	Drive type		Belt	Belt	Belt	Belt
	No. motors		1	1	1	1
	Motor model		YFD90L-4		YFD90L-4	
	Motor output	W	1500	1500	1500	1500
Motor rpm	r/min	1200	1200	1200	1200	
Compressor	Type		Scroll	Scroll	Scroll	Scroll
	Quantity		2	2	2	2
	Model		C-SB263H6B	C-SB303H6A C-SB373H6A	C-SB373H6A	C-SB373H6A
	Brand		SANYO	SANYO	SANYO	SANYO
	Capacity	Btu/hr	40603x2	49133+61757	61757x2	61757x2
	Input	W	3700x2	4400+5450	5450x2	5450x2
	Rated current(RLA)	A	12.7x2	14+17.3	17.3x2	17.3x2
	Refrigerant oil charge	ml	1700x2	1700x2	1700x2	1700x2
Outdoor Coil	Number of rows		3	3	3	3
		Fin spacing	mm	1.7	1.7	1.7
	Tube diameter	inch	1/15	1/15	1/15	1/15
		mm	Φ9.5	Φ9.5	Φ9.5	Φ9.5
Outdoor Fan	Type		Axile	Axile	Axile	Axile
		No. used	1	1	1	1
	Diameter(Width)	mm	Φ650(90)	Φ650(90)	Φ650(90)	Φ650(90)
		inch	25 5/8(3 1/2)	25 5/8(3 1/2)	25 5/8(3 1/2)	25 5/8(3 1/2)
	Drive type		Direct	Direct	Direct	Direct
	No. motors		1	1	1	1
	Motor model		YS1000-6B	YS1000-6B	YS1000-6B	YS1000-6B
	Motor output	W	1000	1000	1000	1000
Motor rpm	r/min	1120	1120	1120	1120	
Refrigerant	Type		R22	R22	R22	R22
	Refrigerant volume	kg	6	5.3	7.4	7.4
Dimensions	Net(WxHxD)	mm	2089X900X1235	2089X900X1235	2165X1002X1335	2165X1002X1335
		inch	82x35x49	82x35x49	85x40x53	85x40x53
	Packing(WxHxD)	mm	2135X1065X1315	2135X1065X1315	2220X1165X1415	2220X1165X1415
		inch	84x42x52	84x42x52	87x46x56	87x46x56
Weight	Net Weight	Kg(lbs)	393(866)	397(875)	465(1025)	467(1030)
	Gross weight	Kg(lbs)	437(963)	441(972)	508(1120)	510(1124)
Filter	No. Used		4	4	4	4
	Size	mm	529x357x12.5	529x357x12.5	566x404x12.5	566x404x12.5
Shipping	Qty/Per 20'/40'/40'HQ	Pieces	8/18/18	8/18/18	8/16/16	8/16/16

Nominal ton		(Ton)	12.5	15	17.5	20	25
Model			MRCT-125EW-D	MRCT-150EW-D	MRCT-175EW-D	MRCT-200EW-D	MRCT-250EW-D
			MRDT-125EW-D	MRDT-150EW-D	MRDT-175EW-D	MRDT-200EW-D	
Cooling	Cooling Capacity (1)	Btu/h	150000	180000	210000	240000	300000
		W	44000	53000	61000	70000	87000
	Cooling Capacity (2)	Btu/h	129000	158700	185600	209600	263000
		W	37800	46500	54400	61400	77080
	Power Input(1)	W	15200	19100	21000	24700	31280
	Power Input(2)	W	17600	21700	25000	28700	38460
Electric Heating	Heating Capacity	Btu/h	102000	102000	120000	120000	133100
		W	30000	30000	35000	35000	39000
Electrical data(3)	Power supply	V-PH-Hz	220-3-60	220-3-60	220-3-60	220-3-60	220-3-60
	Rated power Input	W	30000	30000	35000	35000	42000
Performance	Air Circulation (High speed)	CFM	5000	6000	7000	8000	10200
	Indoor external static pressure	Pa	90	90	100	100	170
	SEER (1)	Btu/h W	9.9	9.4	10	9.7	9.7
	SEER (2)	Btu/h W	7.3	7.3	7.4	7.3	7.3
Indoor Coil	Number of rows		3	3	3	3	4
	Fin spacing	mm	1.7	1.7	1.7	1.7	1.6
		inch	1/15	1/15	1/15	1/15	1/16
	Tube diameter	mm	Φ9.5	Φ9.5	Φ9.5	Φ9.5	Φ7.94
inch		3/8	3/8	3/8	3/8	5/16	
Indoor fan	Type		Centrifugal Blower	Centrifugal Blower	Centrifugal Blower	Centrifugal Blower	Centrifugal Blower
	No. used		1	1	1	1	1
	Diameter(Width)	mm	Φ380(378)	Φ380(378)	Φ457(457)	Φ457(457)	Φ562(460)
		inch	15(15)	15(15)	18(18)	18(18)	21 2/3(4)
	Drive type		Belt	Belt	Belt	Belt	Belt
	No. motors		1	1	1	1	1
	Motor model		YFD132S-4	YFD132S-4	YFD132S-4	YFD132S-4	YFD132M-4
Motor output	W	5500	5500	5500	5500	7500	
Motor rpm	r/min	1000	1000	820	910	1420	
Compressor	Type		Scroll	Scroll	Scroll	Scroll	Scroll
	Quantity		2	2	2	2	2
	Model		ZR108KC-TF5-522	ZR125KC-TF5-522	ZR108KC-TF5-522	ZR125KC-TF5-522	SM147A3ALB
			ZR36K3-TF5-522	ZR48KC-TF5-522			
	Brand		Copeland	Copeland	Copeland	Copeland	Danfoss
	Capacity	Btu/hr	109184+36850	127950+49100	109184(x2)	127950(x2)	148600(x2)
	Input	W	9200+3250	10900+4270	9200(x2)	10900(x2)	12181(x2)
Rated current(RLA)	A	28.2+9.7	32.6+12.6	32.6(x2)	40.7(x2)	40.7(x2)	
Refrigerant oil charge	ml	3250+1240	3250+1360	3250(x2)	3250(x2)	3300((x2)	
Outdoor Coil	Number of rows		3	3	3	3	3.57
	Fin spacing	mm	1.7	1.7	1.7	1.7	1.6
		inch	1/15	1/15	1/15	1/15	1/16
	Tube diameter	mm	Φ9.5	Φ9.5	Φ9.5	Φ9.5	Φ7.94
inch		3/8	3/8	3/8	3/8	5/16	
Outdoor Fan	Type		Axile	Axile	Axile	Axile	Axile
	No. used		2	2	2	2	2
	Diameter(Width)	mm	Φ650(90)	Φ650(90)	Φ750(185)	Φ750(185)	Φ800(106)
		inch	25 5/8(3 1/2)	25 5/8(3 1/2)	29 1/2(7 1/4)	29 1/2(7 1/4)	31 1/2(4 1/6)
	Drive type		Direct	Direct	Direct	Direct	Direct
	No. motors		2	2	2	2	2
	Motor model		YS1000-6B	YS1000-6B	YS750-8C	YS750-8C	YS2200-6
Motor output	W	1000(x2)	1000(x2)	750(x2)	750(x2)	1500(x2)	
Motor rpm	r/min	1120(x2)	1120(x2)	835(x2)	835(x2)	910(x2)	
Refrigerant	Type		R22	R22	R22	R22	R22
	Refrigerant volume	kg	12	12.6	16.6	15	18.8
Refrigerant Control		Capillary tube	Capillary tube	Capillary tube	Capillary tube	Capillary tube	
Dimensions	Net(WxHxD)	mm	2229X1245X1825	2229X1245X1825	2753X1245X2157	2753X1245X2157	2753X1245X2157
		inch	88x49x72	88x49x72	108x49x85	108x49x85	108x49x85
	Packing(WxHxD)	mm	2229X1262X1825	2229X1262X1825	2759X1262X2175	2759X1262X2175	2759X1262X2175
		inch	88x50x72	88x50x72	109x50x86	109x50x86	109x50x86
Weight	Net Weight	Kg(lbs)	710(1565)	720(1587)	915(2017)	945(2083)	970(2138)
	Gross weight	Kg(lbs)	730(1609)	740(1631)	930(2050)	960(2116)	985(2172)
Filter	No. Used		2	2	2	2	3
	Size	mm	815x1015x12.5	815x1015x12.5	951x978x12.5	951x978x12.5	964x640x12.5
Shipping	Qty/Per 20'/40'/40'HQ	Pieces	3/6/12	3/6/12	2/4/8	2/4/8	2/4/8

# ۵) سیستمهای هوشمند (VRF)





سیستم VRF که امروزه از آن به عنوان جدیدترین تکنولوژی تهویه مطبوع نام می برند مخفف کلمه Variable Refrigerant Flow میباشد؛ یعنی جریان متغیر مبرد.

که امروزه کمپانی های مختلف در دنیا نامهای تجاری مختلفی را برای تکنولوژی خود در نظر گرفته اند مانند MDV,VRV,DVM,MDS,MULTI V و...

که همگی آنها بر اساس یک تکنولوژی واحد استوارند و آن هم: جریان متغیر مبرد در سیستم.

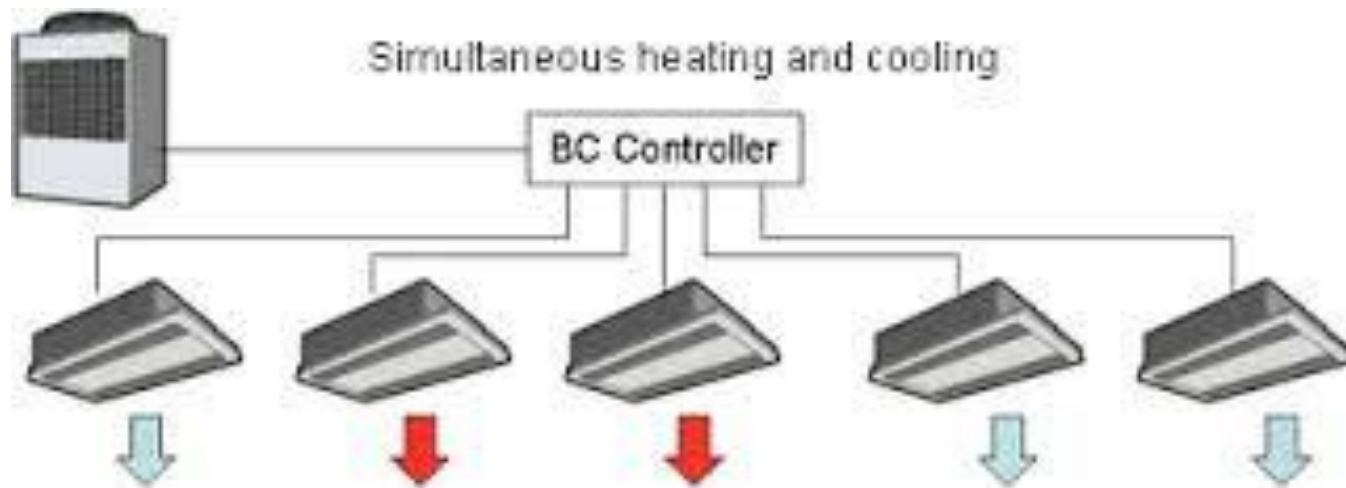
کنترل مبرد به منظور کنترل بار در سیستم توسط کمپرسور بوسیله دوروش اتفاق می افتد؛

کمپرسورهای دیجیتال اسکرال و DC اینورتر که کارکرد آنها در قسمت های قبل توضیح داده شد که در این سرفصل سعی بر این شده تا کارکرد اجزاء بصورت مفصل بررسی گردد.



عبارت **VRF** به توانایی سیستم در کنترل مقدار مبرد جاری به هریک از اوپراتورها اشاره می کند که این، استفاده از تعداد زیادی اوپراتور با ظرفیتها و آرایشهای متفاوت، کنترل انفرادی آسایش، گرمایش و سرمایش همزمان در زونهای مختلف، و بازیابی گرما از یک زون برای دیگر را امکان پذیر می سازد. اکثر کندانسورهای **VRF** برای کنترل جریان مبرد به اوپراتورها از محرکهای فرکانس متغیر استفاده می کنند. کنترل جریان مبرد منشأ بسیاری از مزایای سیستمهای **VRF** است ضمن این که چالش فنی اصلی این سیستمها نیز به شمار می رود.

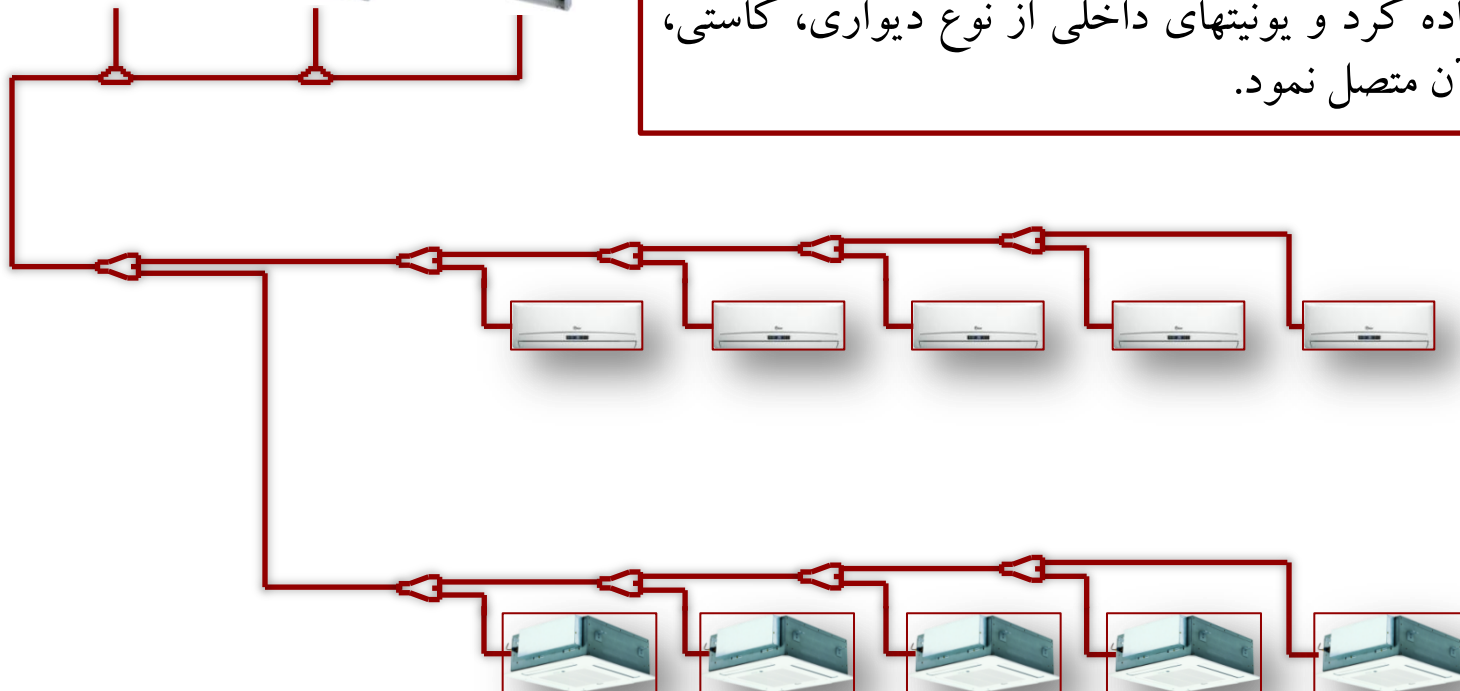
در اکثر موارد، هنگامی که کلیه زونهای ساختمان طی یک دوره عملیاتی به سرمایش و یا همه آنها به گرمایش نیاز داشته باشند، می توان سیستمهای دو لوله ای را به طور موثر در سیستمهای پمپ گرمایی **VRF** مورد استفاده قرار داد. اما موقعی که طی یک دوره عملیاتی، بعضی از فضاها ساختمان باید خنک و برخی دیگر باید گرم شوند، سیستمهای سه لوله ای (یک لوله گرمایشی، یک لوله سرمایشی، و یک لوله برگشت) بهترین کارایی را خواهند داشت. (این وضعیت اغلب در زمستان و در ساختمانهای با اندازه متوسط تا بزرگ که دارای یک بخش مرکزی قابل توجه هستند، اتفاق می افتد). البته یکی از سازندگان یک سیستم دو لوله ای عرضه کرده که می تواند گرمایش و سرمایش همزمان و همچنین بازیابی گرما را تأمین کند.





□ سیستمهای دیجیتال اسکرال یا همان VRF (Variable Refrigerant Flow) سیستم تهویه مطبوعی است که با کمپرسور از نوع دیجیتال اسکرال می تواند به صورت هوشمند ظرفیت را تغییر داده و تا حدود ۴۰٪ در مصرف برق صرفه جویی نماید.

□ با استفاده از این سیستم می توان بدون نیاز به تعداد زیاد یونیت خارجی تنها از یک دستگاه استفاده کرد و یونیت های داخلی از نوع دیواری، کاستی، داکتی، سقفی و ... را به آن متصل نمود.



# *VRF System*



*DC Inverter VRF*

*Digital Scroll VRF*

***DC Inverter VRF***



### *Outdoor unit*

*SV4*

*SV2*

*Gas-liquid separator*

*SV1*

*Constant comp.*

*Test and charge ref.  
valve*

*Liquid pipe*

*Oil balance pipe*

*Liquid accumulator*

*SV6*

*High pressure  
sensor*

*4-Way Valve*

*EXV*

*SV5*

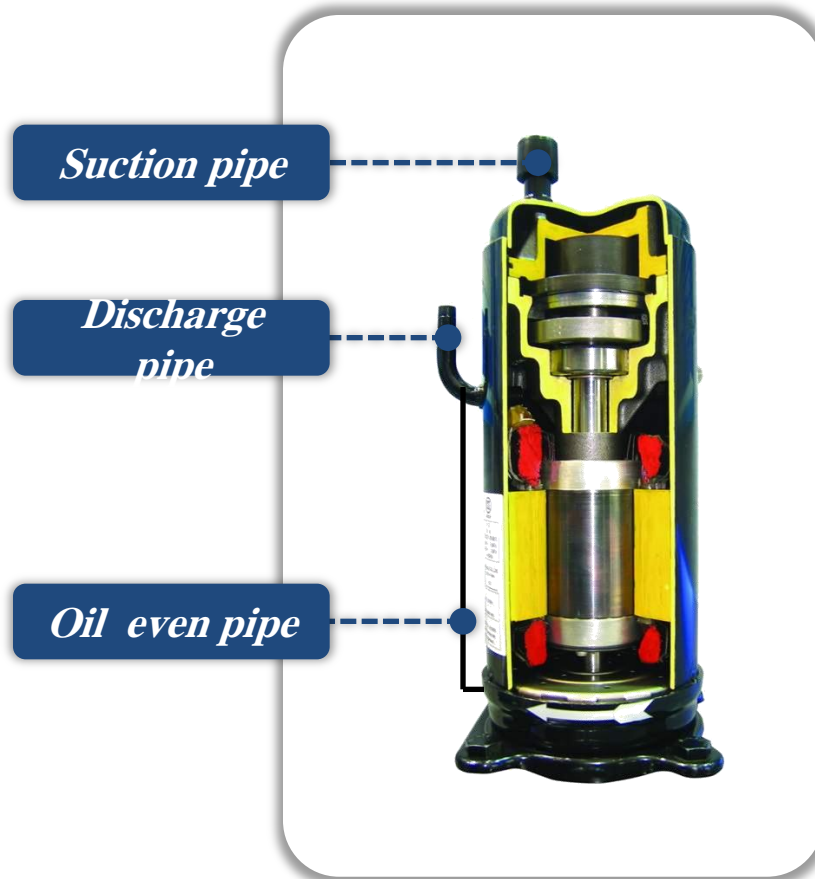
*DC inverter comp.*

*Gas pipe*



### *Compressors of V4+*

*V4+ DC inverter compressor  
(Hitachi)*



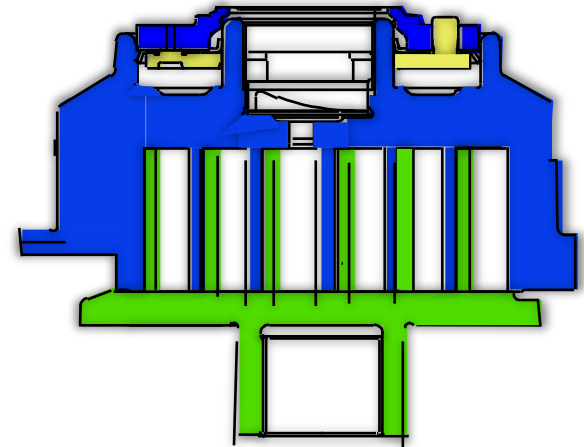


***Digital Scroll VRF***

## تغییر میزان مبرد از ۱۰ تا ۱۰۰ در صد همراه با کاهش میزان برق مصرفی

■ اساس کار کمپرسورهای اسکرال ترکیب حرکت دورانی و رفت و برگشتی می باشد، در کمپرسورهای دیجیتال اسکرال مقدار مبرد جهت ارسال به هر کدام از یونیت ها توسط شیر سلنوئیدی کنترل می شود که این خود باعث کاهش مصرف برق میشود.

■ در کمپرسورهای دیجیتال اسکرال هر نوع تغییری در روشن و خاموش شدن دستگاه به سرعت اعمال میشود.



# کلید فن آوری کمپرسورهای دیجیتال اسکرال

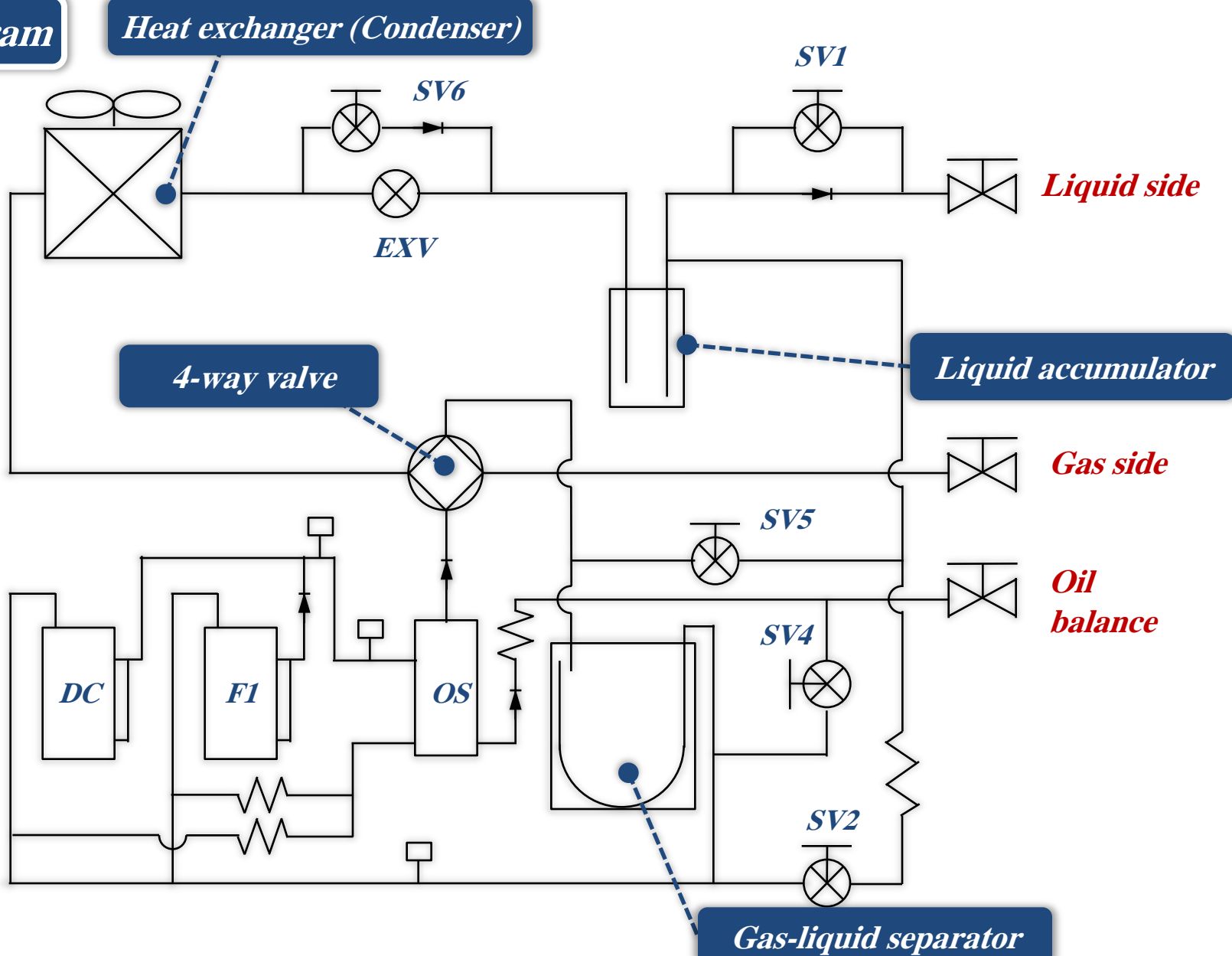


- دستگاههای دیجیتال اسکرال با استفاده از شیر سلونئیدی PWM میتواند میزان مبرد را از ۱۰ تا ۱۰۰٪ براساس پانل های روشن تنظیم کند.
- در این سیستم جریان مبرد میتواند با نیاز ظرفیت در هر یونیت داخلی به صورت مستقل از طریق شیر انبساط کنترل شود.
- کمپرسورها با مارک کویلند، بهترین در کمپرسورهای دیجیتال اسکرال
- بدون لرزش و صدا

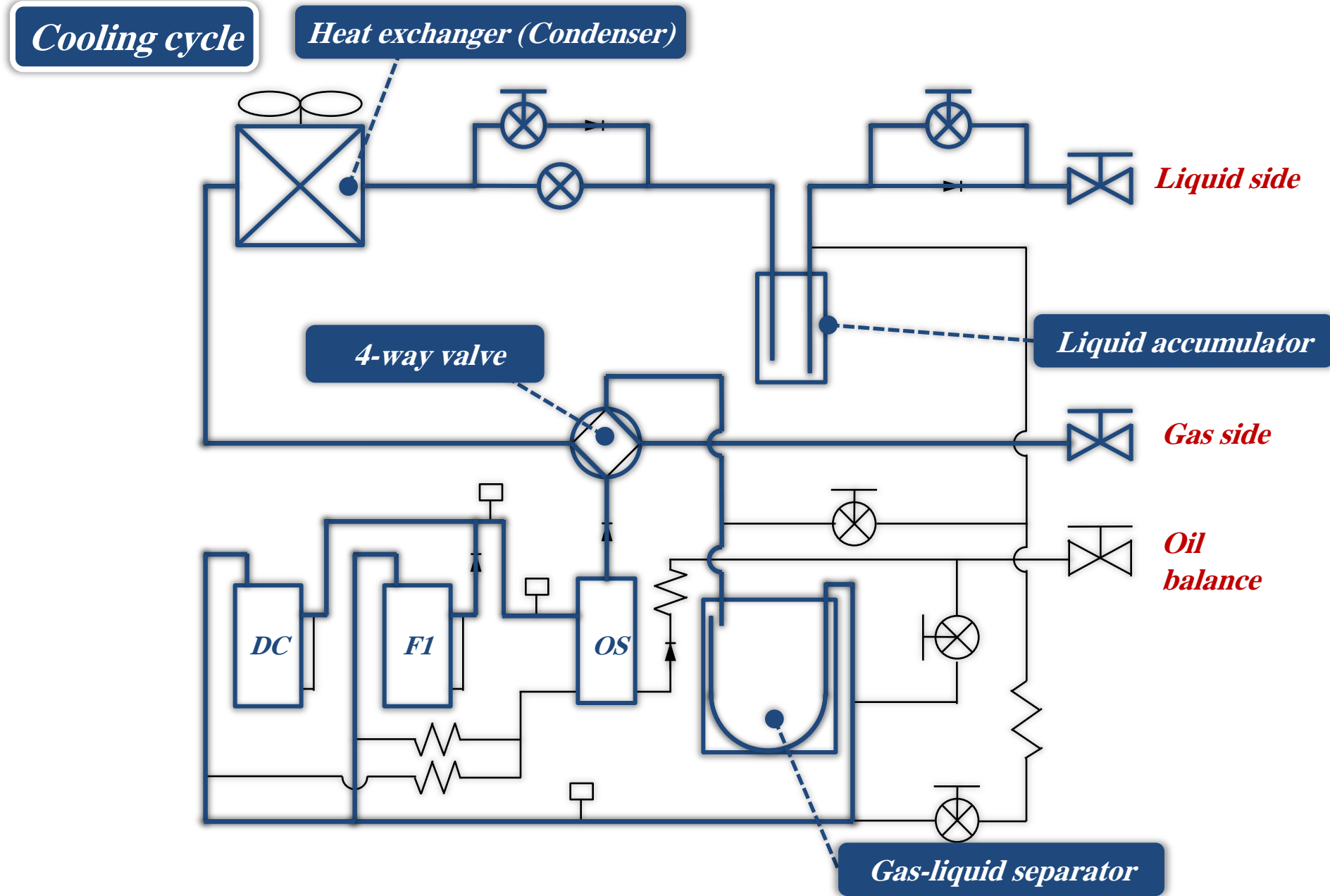
# جزئیات کارکرد سیستم VRF

# 1. Internal structure

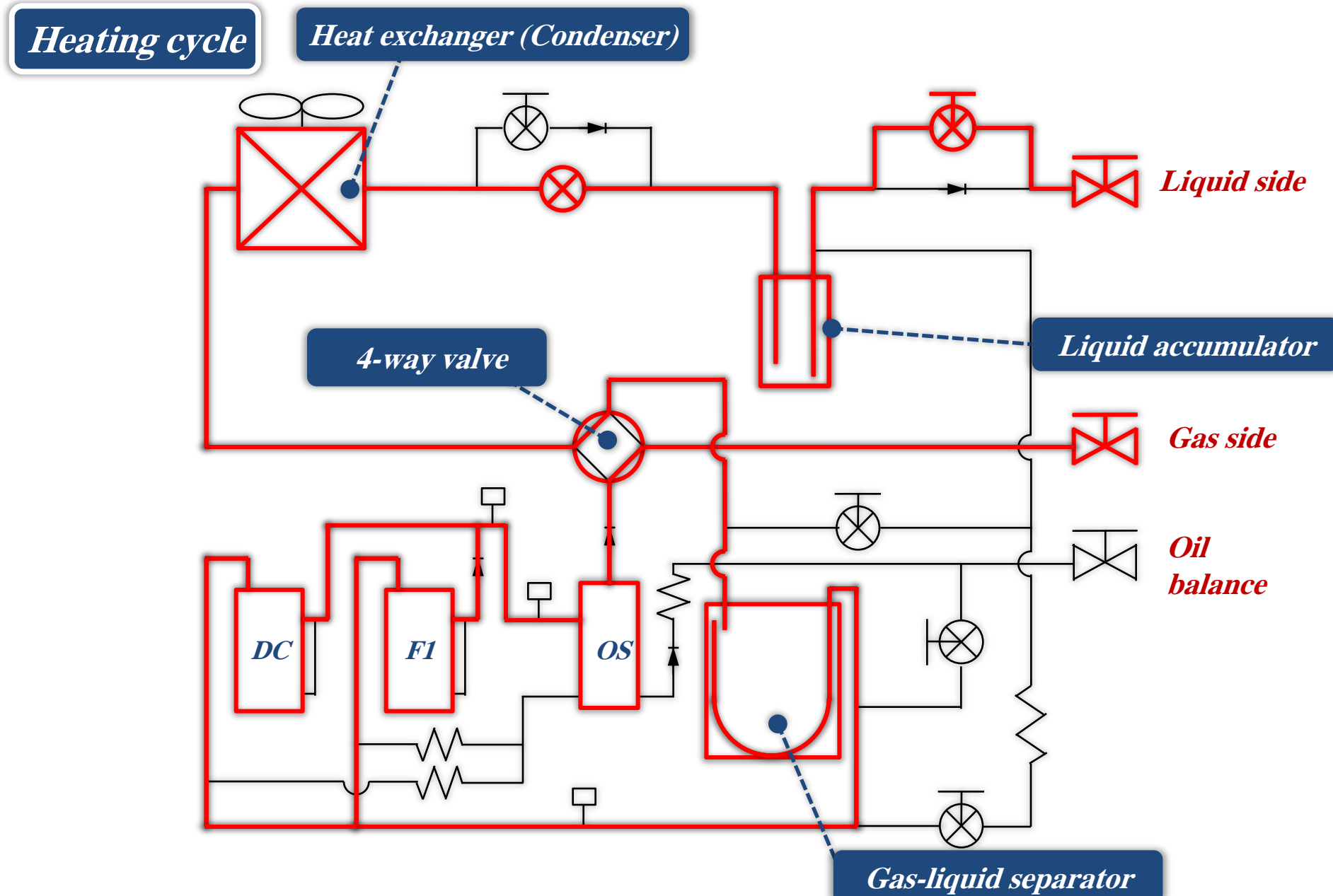
*Pipe diagram*



## 2. Cooling cycle

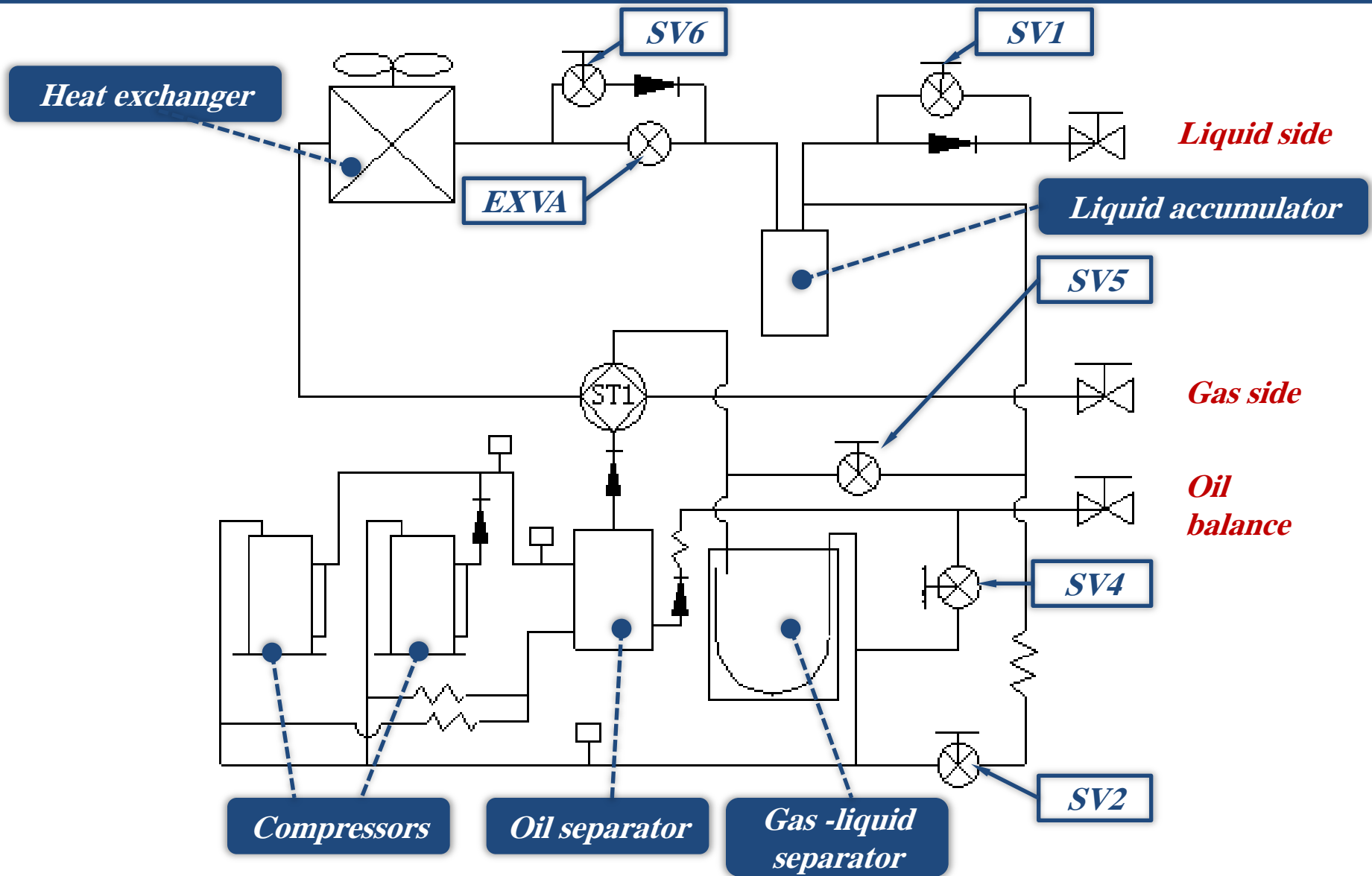


# 3.Heating cycle



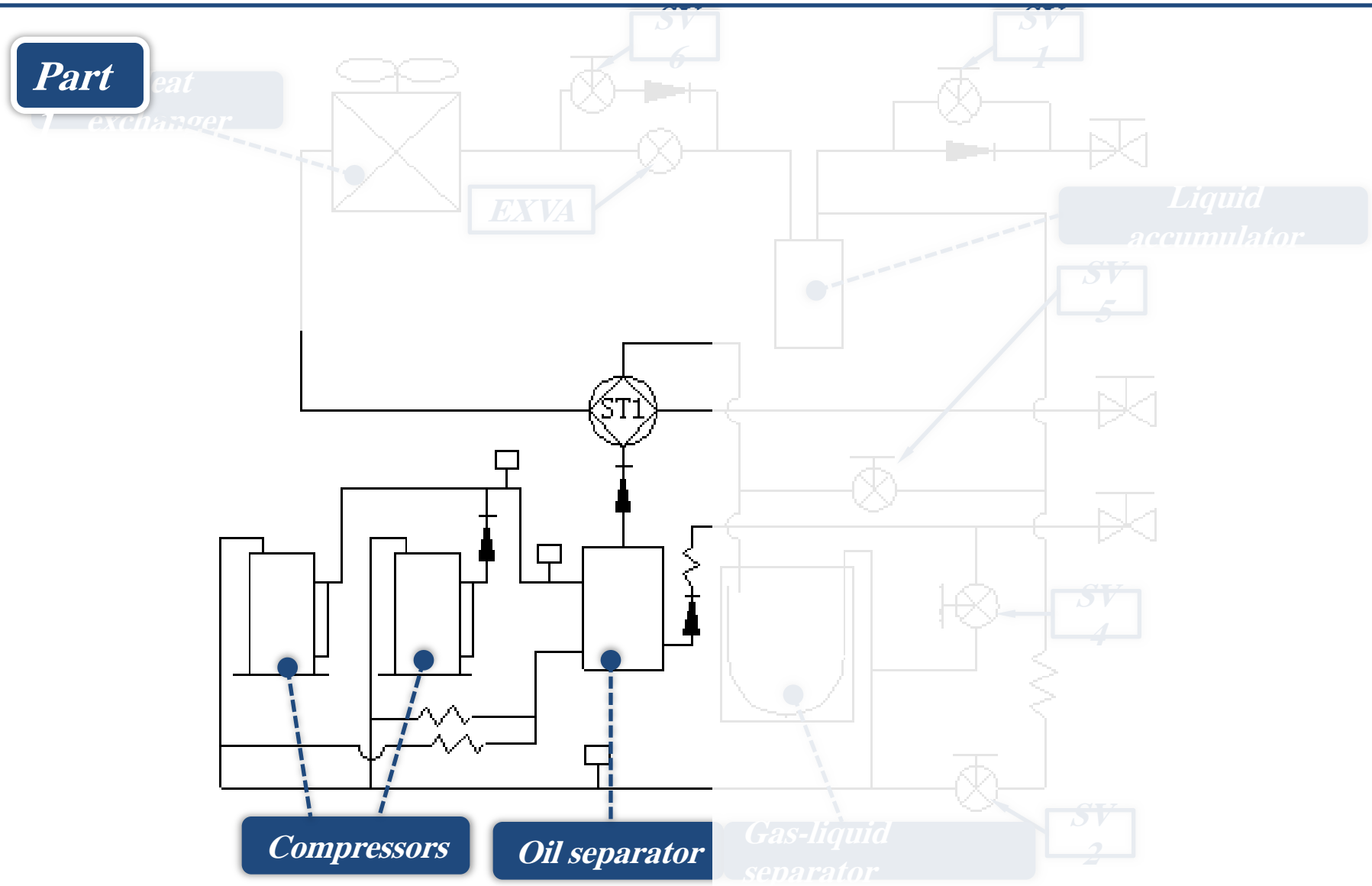


## 4.Key components



■ 8HP/10HP/12HP V4+ have one EXV, 14/16HP V4+ have double EXVs.

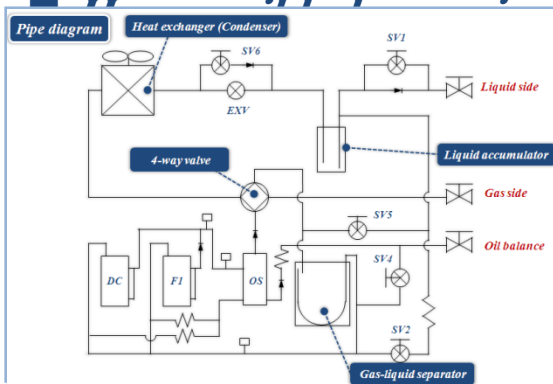
# 4.Key components



# 4.Key components

## Oil separator

- *Oil Separator is used to separate oil from high pressure & temperature gas refrigerant that is pumped out from compressor.*
- *The separation efficiency is up to 99%, it makes the oil return back to each compressor very soon.*

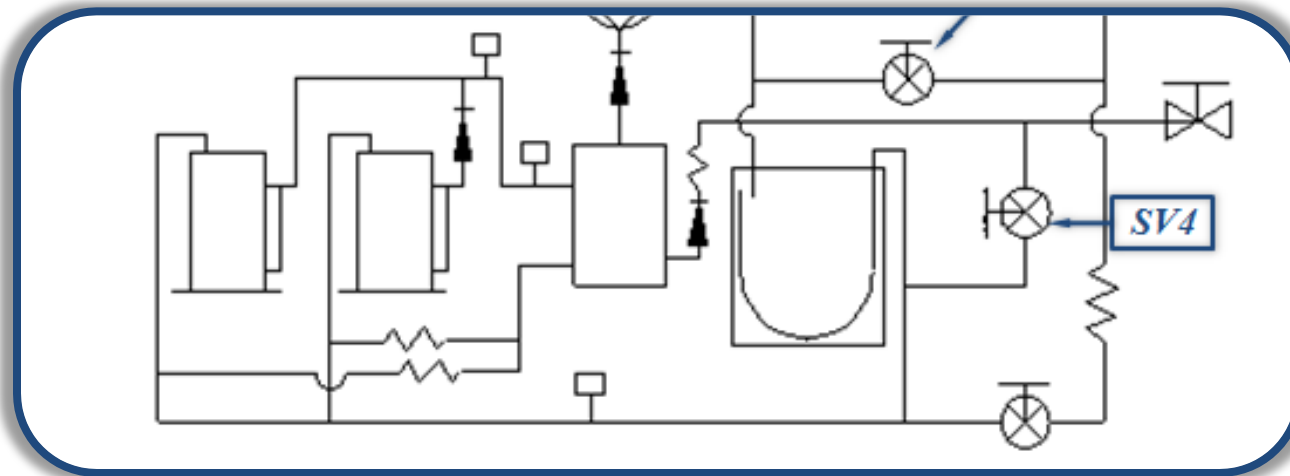


# 4.Key components

## SV4

*SV4: Oil balance valve.*

- *Opens after the DC inverter compressor has been run for 5 minutes and then closes 15 minutes later. (For the system has only one outdoor unit)*
- *Each 20 minutes, SV4 of each outdoor unit opens for 3 minutes. (For the system has more than one outdoor units)*



*Oil balance*

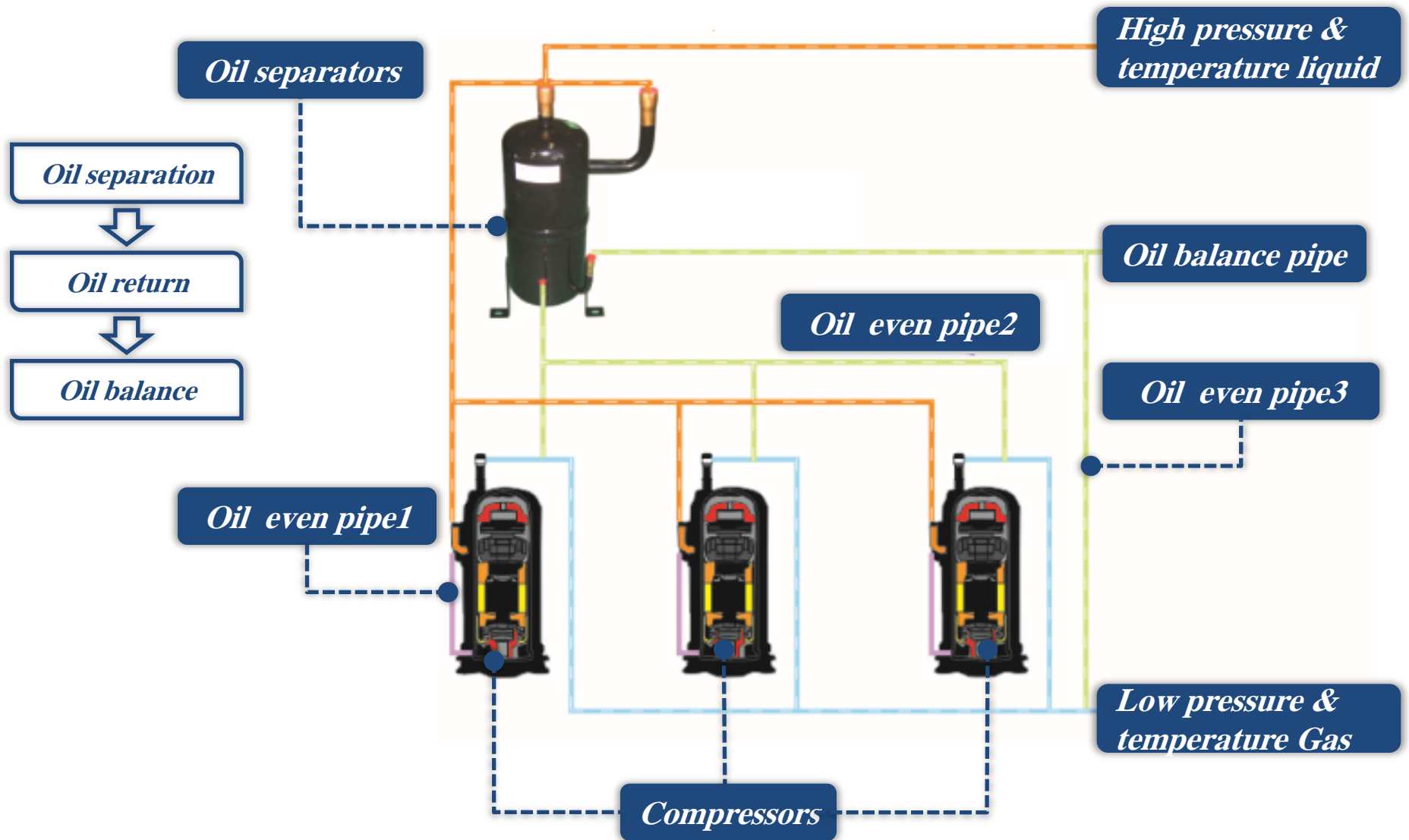
## 4. Key components

*Oil balance valve*



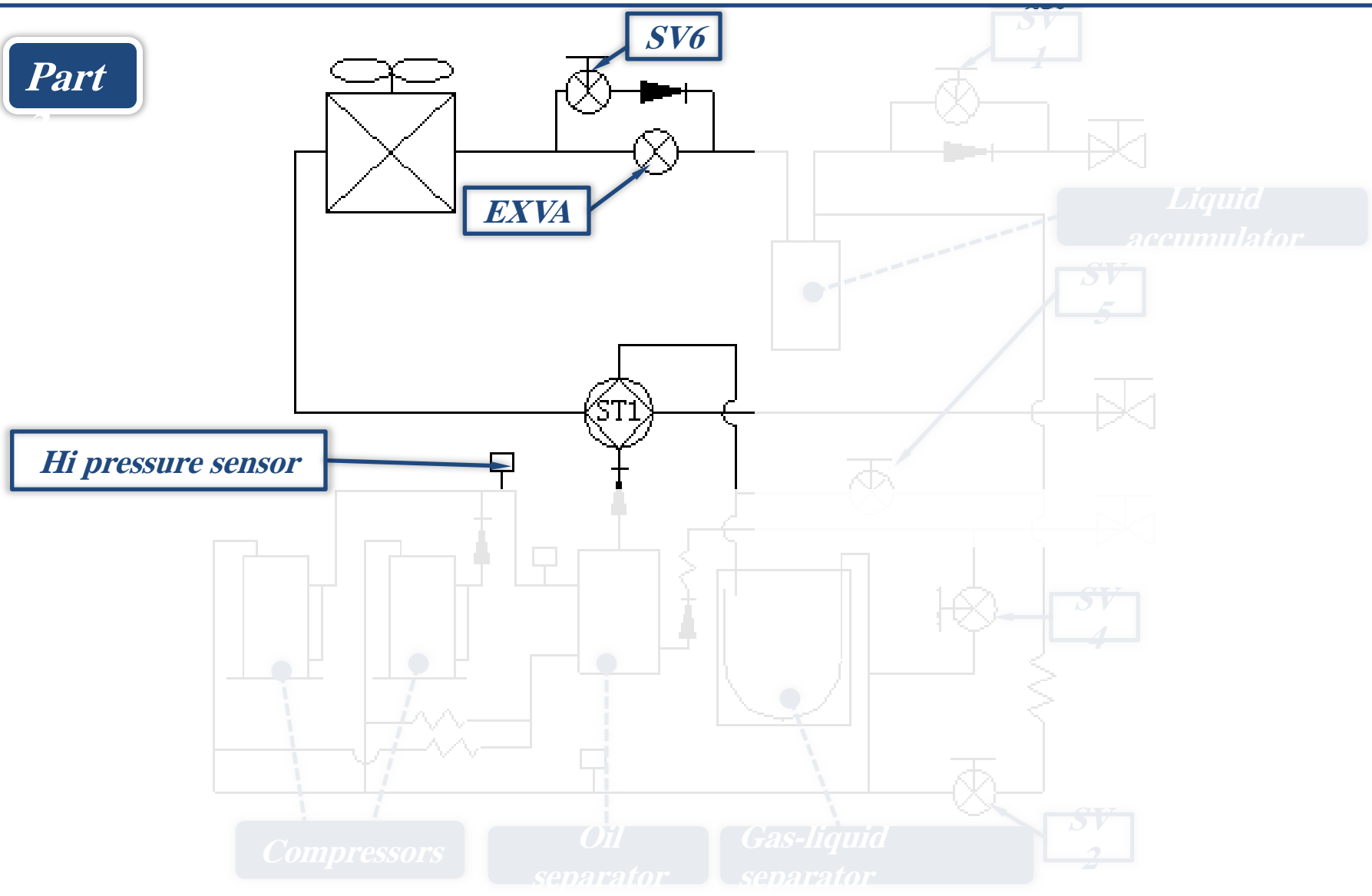
*Oil balance valve: connect to another outdoor unit in the same system*

# 4.Key components



# 4.Key components

*Part*





# 4.Key components

## *Hi pressure sensor*

- *Hi pressure sensor: To supervisor the discharge pressure of the compressor and to control the fan speed.*



*Always test the system pressure*

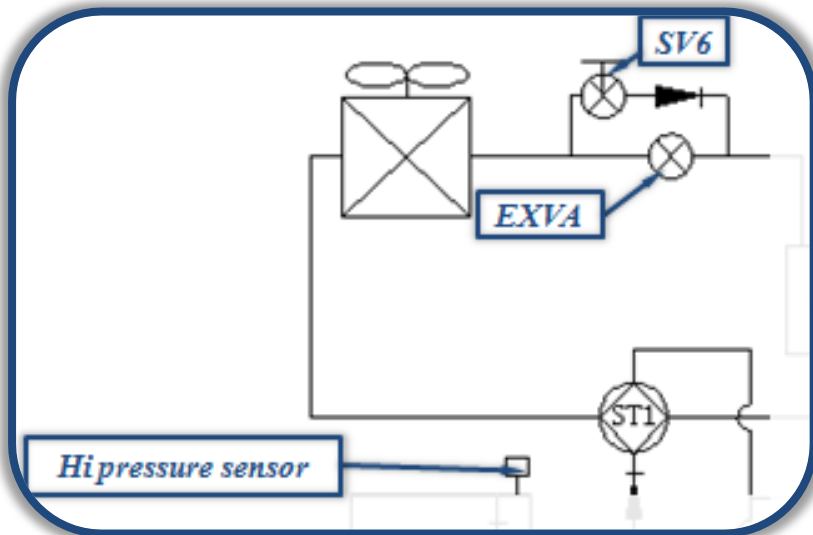


*Every 20 seconds, compare the system pressure and the best pressure to adjust DC fan motor speed timely.*

# 4.Key components

## EXV & SV6

- *EXV: 8/10/12HP adopt single EXV, 14/16HP adopt double EXVs*
- *By adopting outdoor EXV, the system's refrigerant flow volume can be precisely regulated, and the regulation accuracy is up to 960 pulse. The discharge temperature of compressor can be controlled to maximize the efficiency of the compressor.*
- *When the outdoor unit is power on, the EXVs firstly close with 700 pulse, then they open with 350 pulse and then standby. Open to the target pluse after the compressor start up.*

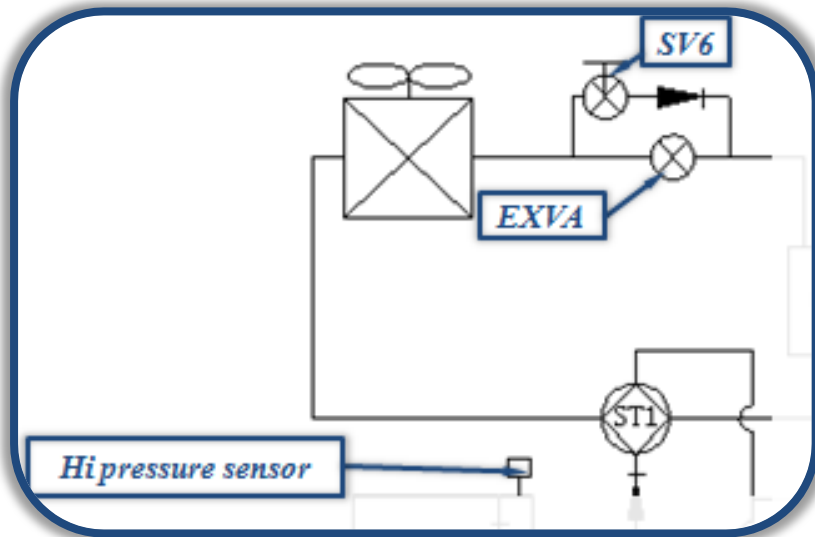


# 4.Key components

## EXV & SV6

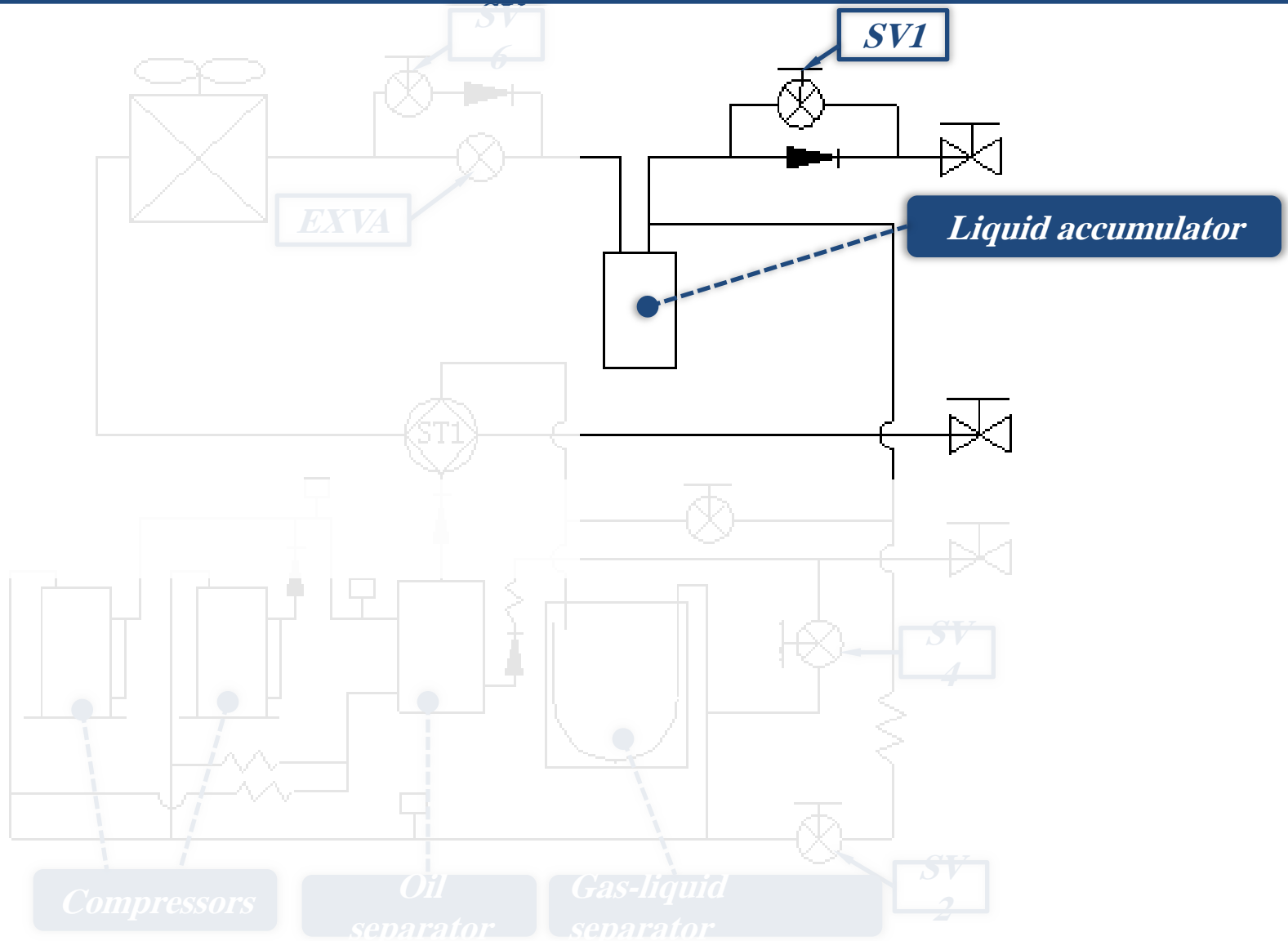
■ *SV6 : use for protecting the compressors.*

- *When cooling mode, it will open for 5 minutes.*
- *It opens when the compressors discharge temp. is over-high.*
- *Closes when the unit is standby or system is in heating mode.*



# 4.Key components

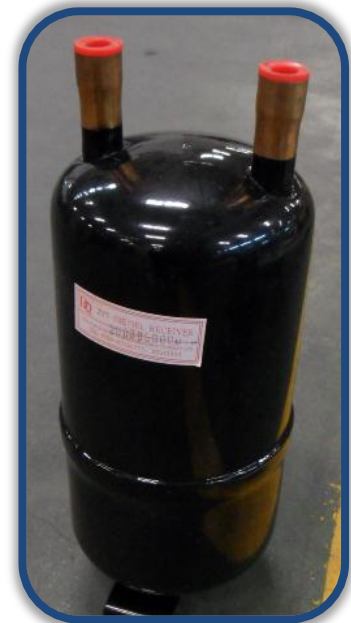
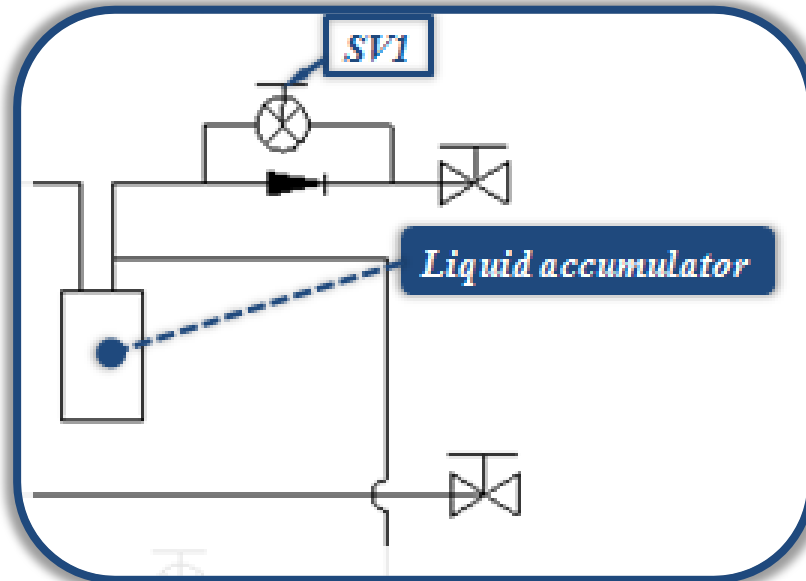
*Part*



# 4.Key components

## Liquid accumulator

- *It is used to store the overmuch liquid refrigerant, and guarantee the refrigerant from the outdoor to indoor unit is liquid.*
- *Comparing with the gas-liquid separator:*
  - *Liquid accumulator accumulates unwanted liquid refrigerant.*
  - *Gas-liquid separator is used to store the liquid refrigerant for protecting the compressor from liquid hammer.*

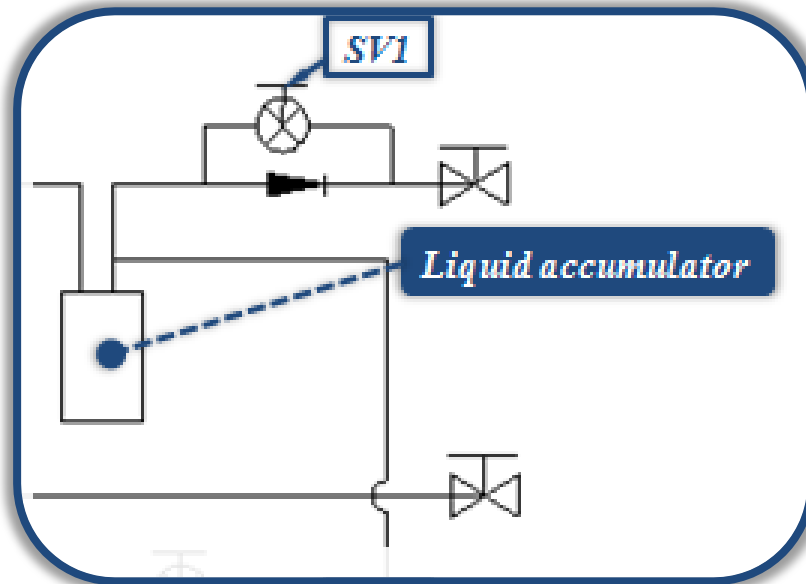


# 4.Key components

## SV1

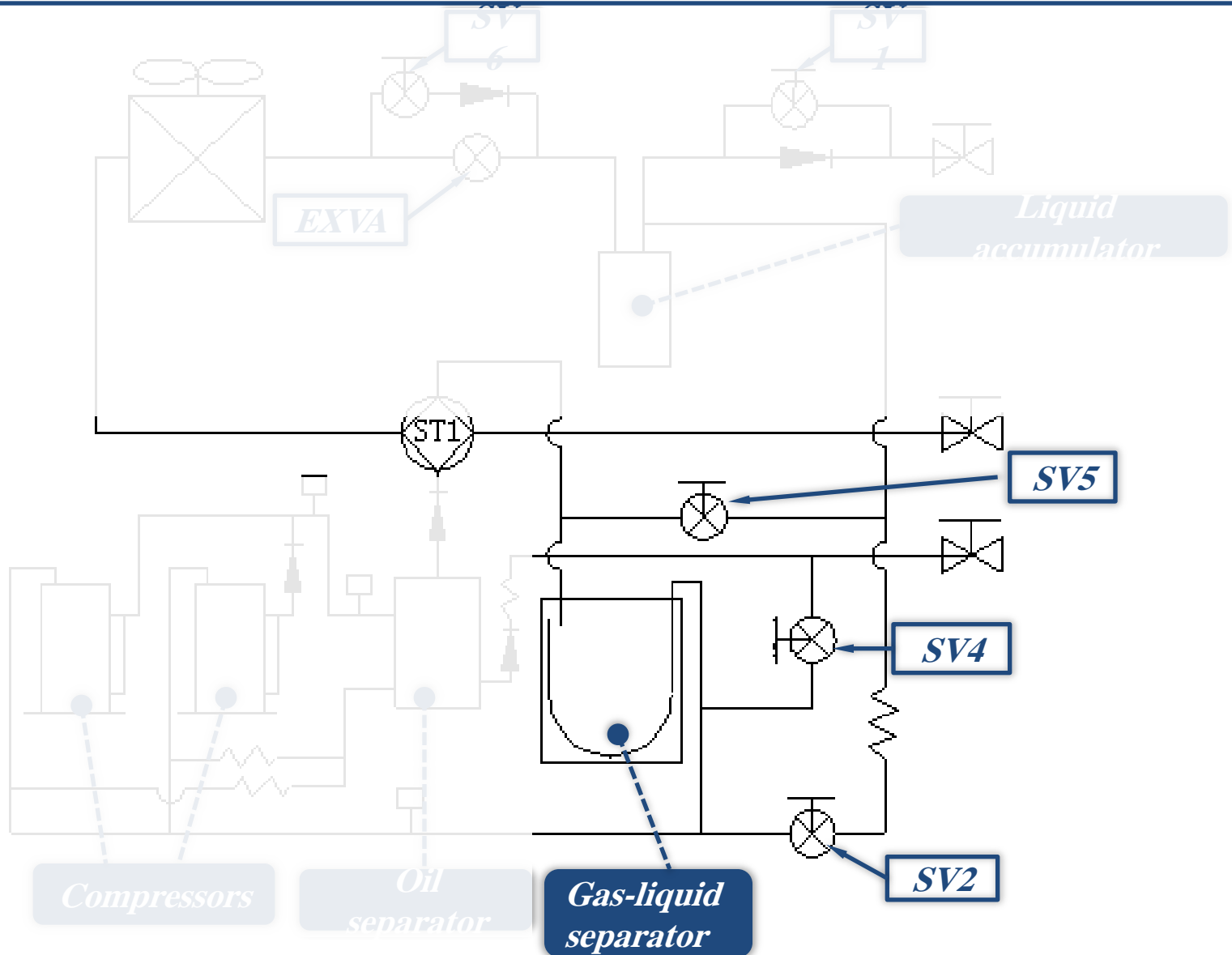
- *SV1: cut off the refrigerant between outdoor units in one combination.*

*When the outdoor unit startup, the SV1 opens immediately. When the outdoor unit stops , the SV1 closes immediately.*



# 4.Key components

*Part*

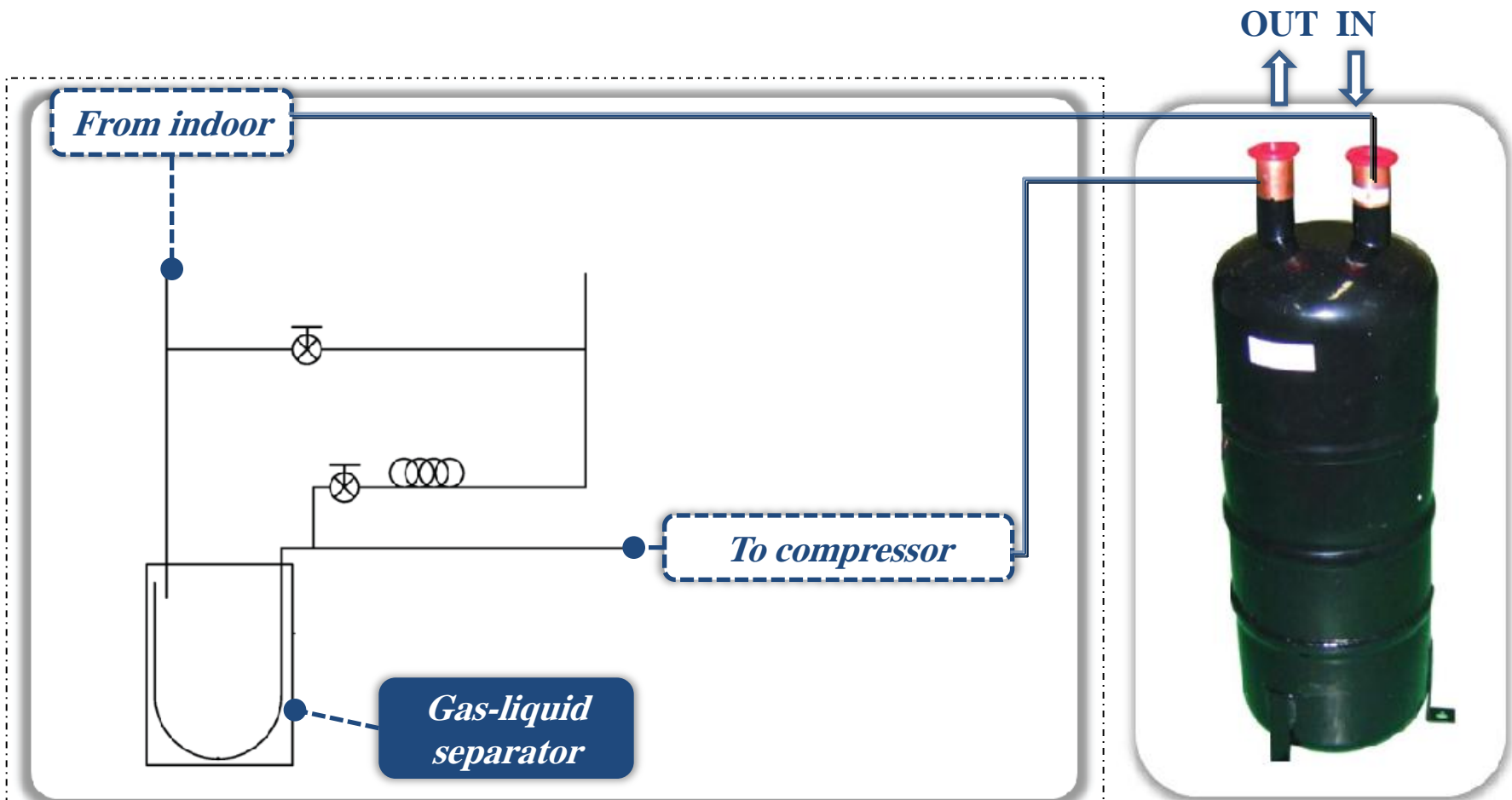




# 4.Key components

## Gas-liquid separator

- *It is used to store the liquid refrigerant and oil, it can protect the compressor from liquid hammer.*

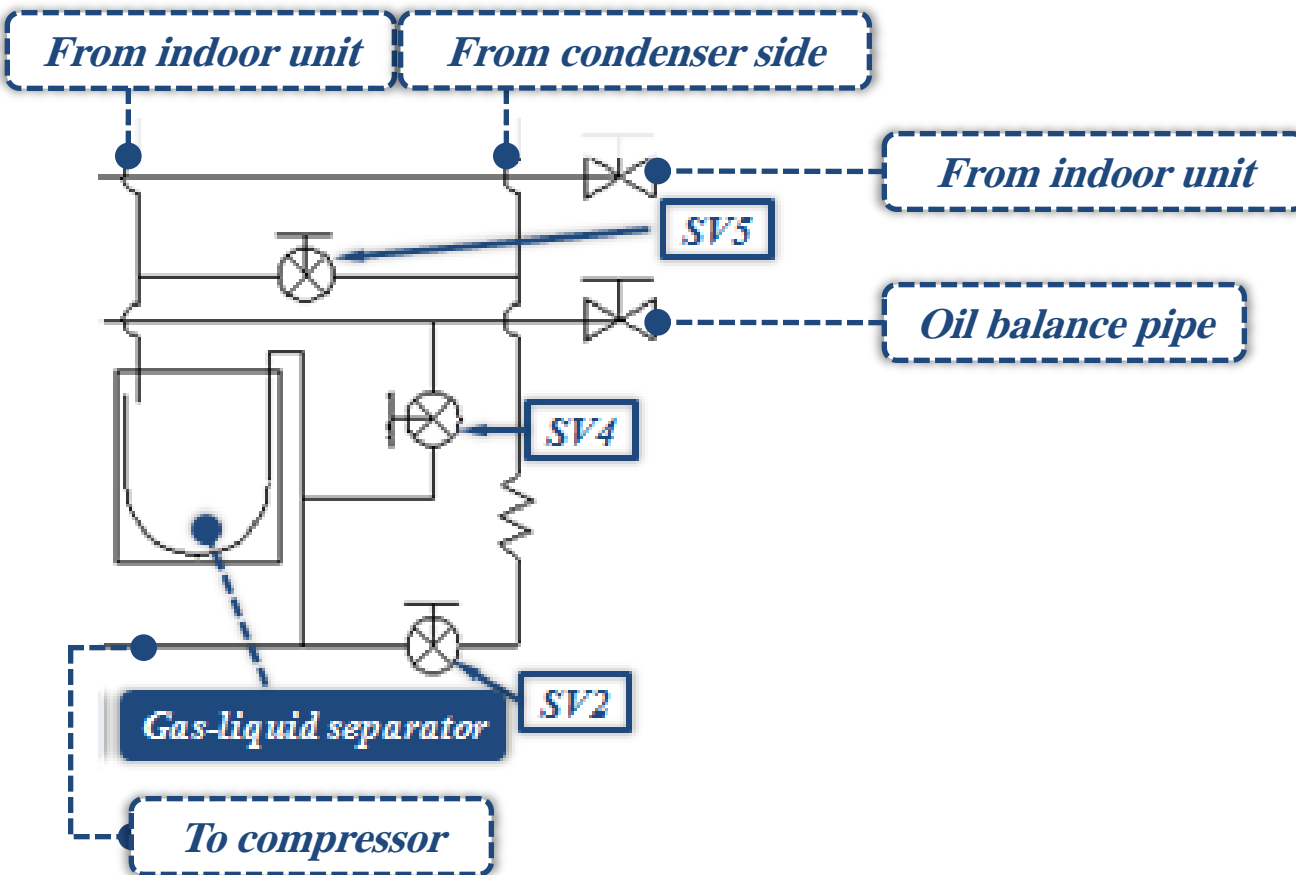


# 4.Key components

## *SV2 and SV5*

■ *SV2: Spray liquid refrigerant to cool down compressor*

*It is used to regulate the discharge temperature, when the discharge temperature is higher than 100°C, SV2 opens immediately.*

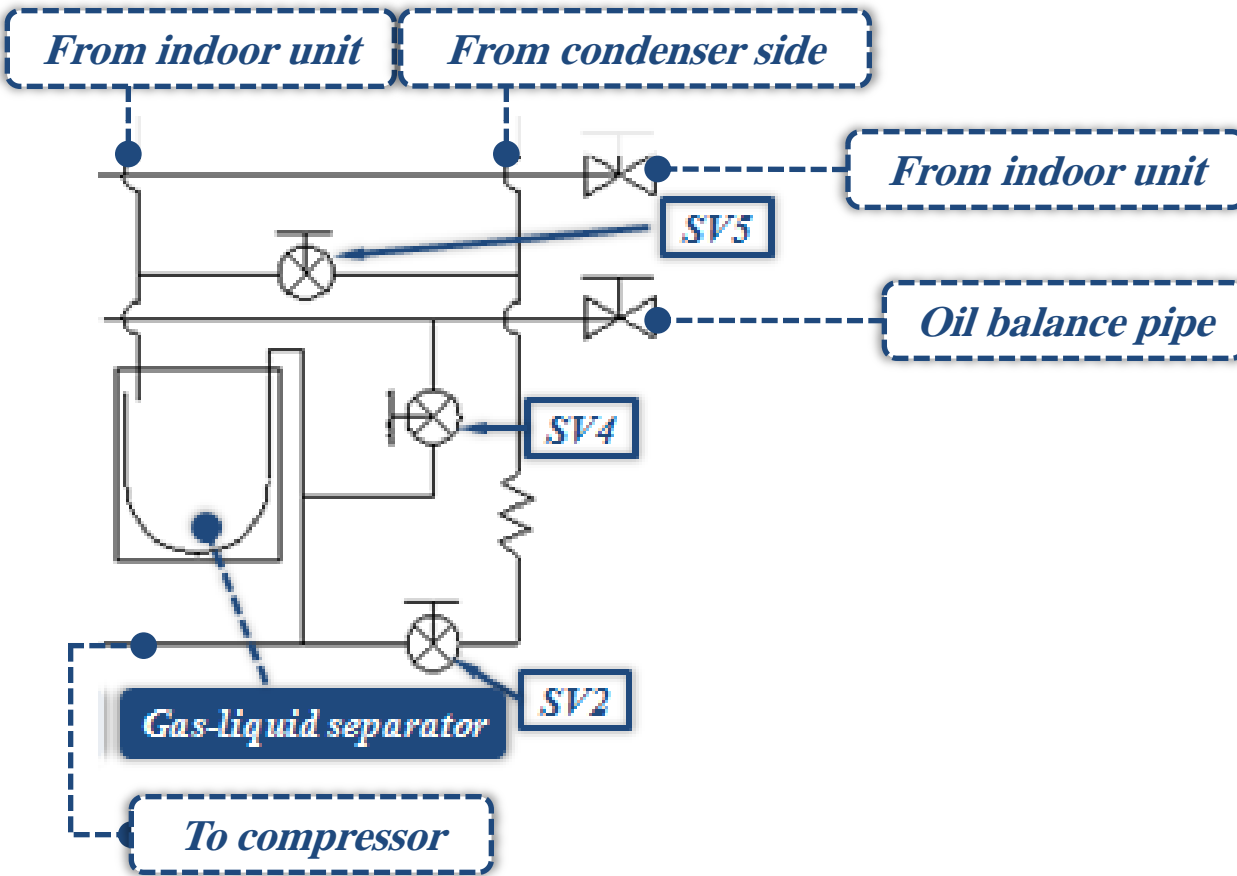


# 4.Key components

## SV2 and SV5

### ■ SV5:

- In defrosting mode, SV5 is open to make the defrosting process more quickly.
- In cooling mode, it is always off.



### About defrost cycle:

- It starts when any module's condenser temp. ( $T3$ )  $< 0$ , last for 40minutes.
- It ends when in the following conditions :
  1. The defrosting time is up to 10 minutes.
  2. All modular's condenser temp. ( $T3$ )  $\geq 15$  °C.
  3. System stops, or switches to non-heating mode.

# ویژگی های سیستم های VRF

## چرا هرروز به علاقمندان سیستم های VRF اضافه میشود؟

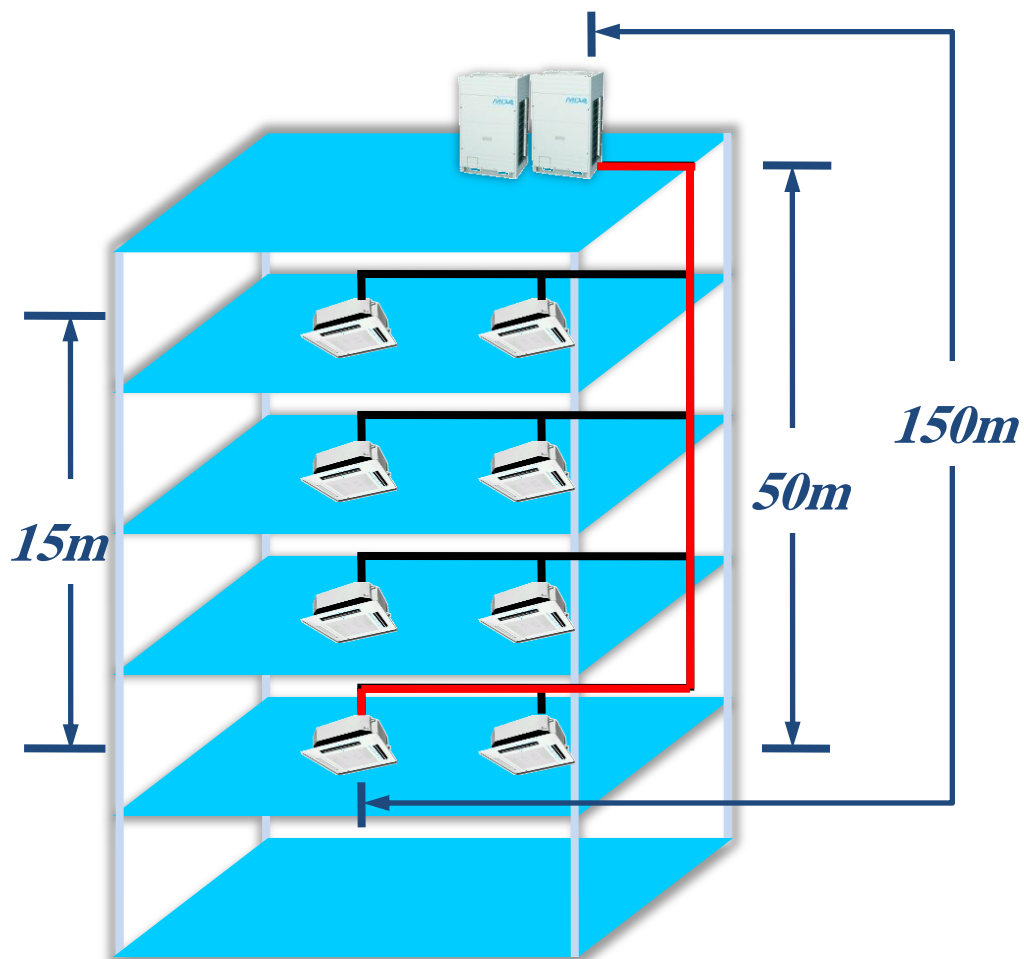
- تغییر میزان مبرد از ۱۰ تا ۱۰۰ درصد همراه با کاهش میزان برق مصرفی
- کمک به زیبایی ساختمان های بلند
- کنترل مناسب و دقیق دمای هر اتاق با تیرانس  $\pm 0.5$  درجه
- قابلیت لوله کشی طولانی
- طراحی ساده لوله کشی
- کاهش لوله کشی
- سرویس ساده به علت وجود کمپرسورهای اسکرال
- حمل و نقل راحت
- قابلیت اتصال به سیستم مرکزی BMS

## چرا نصب سیستم های VRF به زیبایی ساختمان کمک می کند؟



- یونیت های خارجی کمتر
- بهبود نمای ساختمان ها
- صدای کمتر
- کمک به زیبایی شهر
- افزایش فاصله بین منبع صدا و محل زندگی
- انعطاف برای انتخاب مختلف پانل داخلی

## قابلیت لوله کشی طولانی



□ حداکثر طول لوله کشی ۱۵۰ متر (طولانی ترین مسیر)

□ حداکثر ارتفاع ۵۰ متر

□ حداکثر اختلاف ارتفاع بین یونیت های داخلی ۱۵ متر



## انواع جداکننده های مبرد

□ انشعاب گیری در سیستم های VRF توسط ادوات مختلفی شکل می گیرد که همگی یک کاربرد واحد دارند که آن هم جدا کردن مبرد و انتقال آنها به سمت یونیت های داخلی مختلف

Header



Distributer

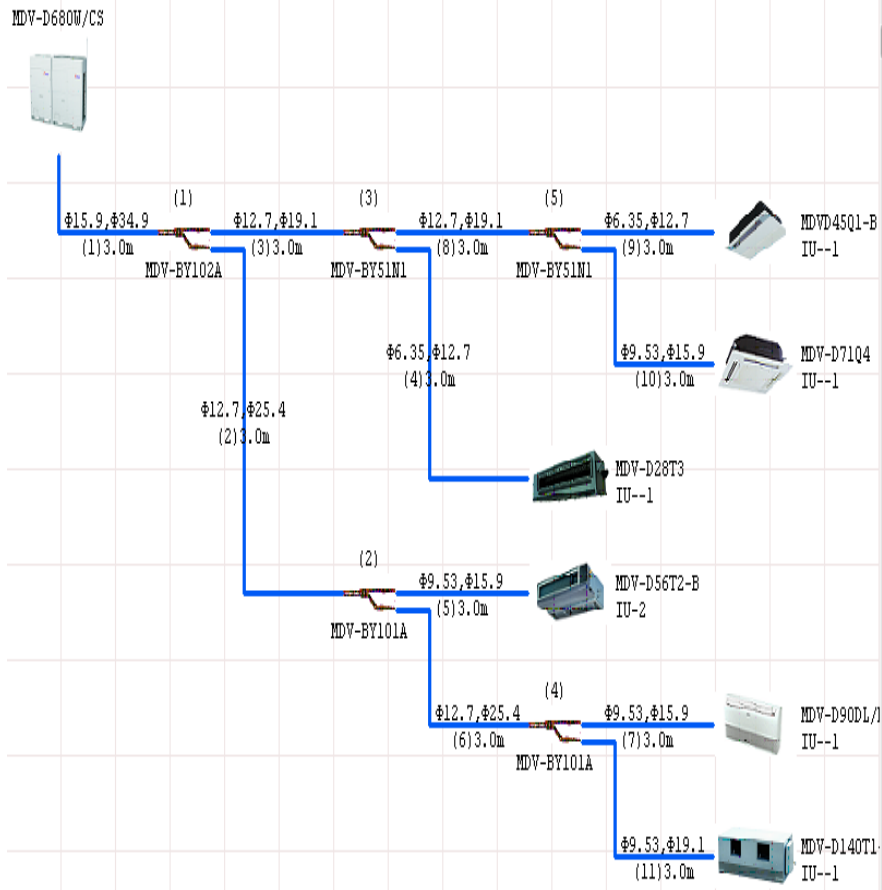


Sepration Tube



# لوله کشی ساده

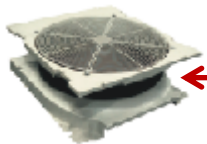
## VRF



## Chiller



## چیدمان اجزای اصلی



نسل جدید پره فن ها با دریچه خروج هوا



فن موتور DC ، بسیار کم صدا



نشانی یابی خودکار، حالت انتخابی تقدم جریان



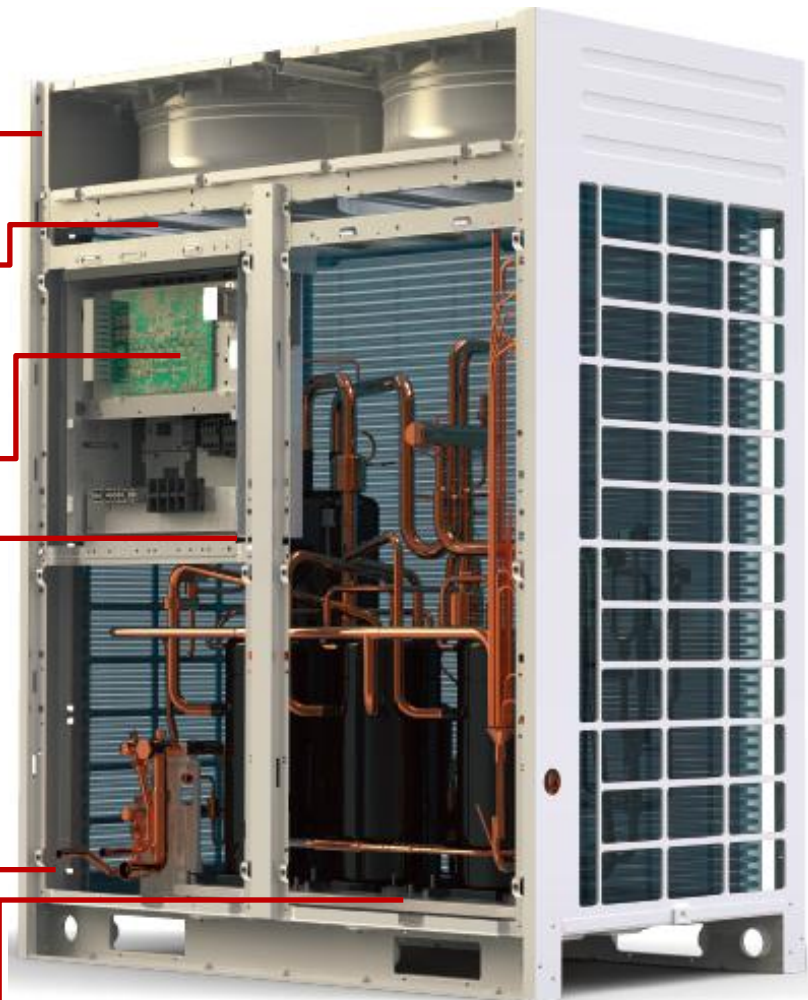
معماری الکترونیکی ساده با نیاز به تنها یک PCB



مبدل حرارتی با راندمان بالا



ظرفیت خروجی بسیار بالا و عملکرد بهینه



# دامنه کارکرد زمستانی و تابستانی دستگاههای دیجیتال اسکرال

سرمايش

$-5^{\circ}\text{C}$



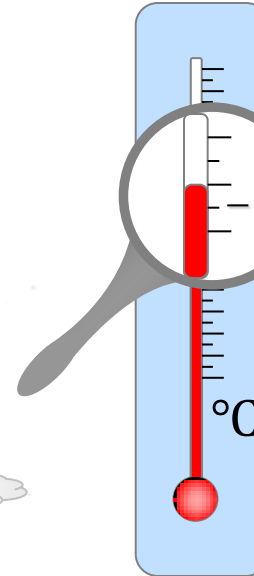
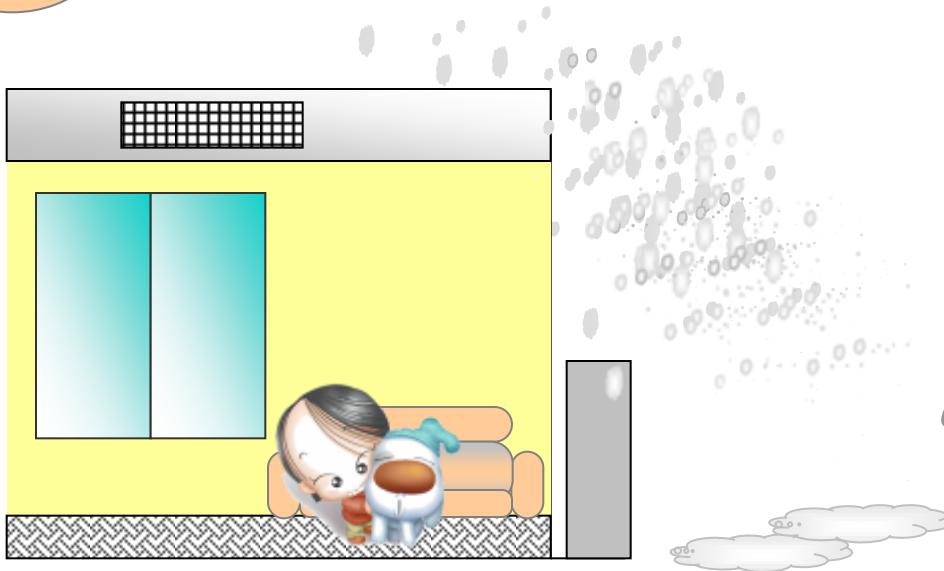
48  
 $^{\circ}\text{C}$

گرمایش

$24^{\circ}\text{C}$



$-15^{\circ}\text{C}$



دمای هوای بیرونی

گرمایش مطلوب  
در زمستان سرد

# دامنه کارکرد زمستانی و تابستانی دستگاههای دیجیتال اسکرال حاره ای

سرمایش

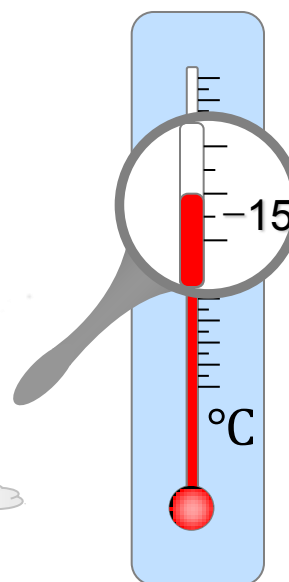
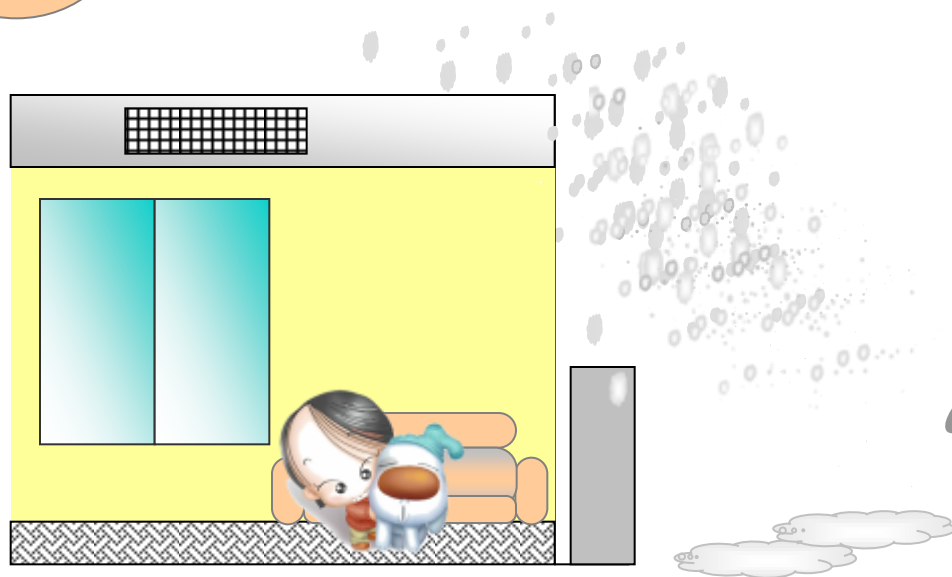
$-5^{\circ}\text{C}$

56  
 $^{\circ}\text{C}$

گرمایش

$24^{\circ}\text{C}$

$-15^{\circ}\text{C}$



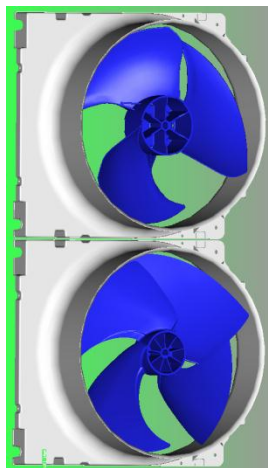
دمای هوای بیرونی

گرمایش مطلوب  
در زمستان سرد



## طراحی بهینه فن کندانسور

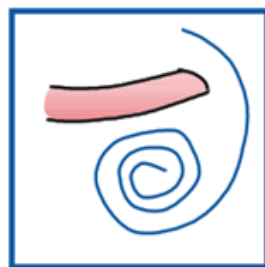
فن یونیت های خارجی در مدل های جدید به نحوی طراحی شده اند که حجم هوای خروجی را افزایش داده و باعث بالا رفتن راندمان دستگاه می شوند.



طراحی جدید دریچه خروجی فن



New designed fan impeller

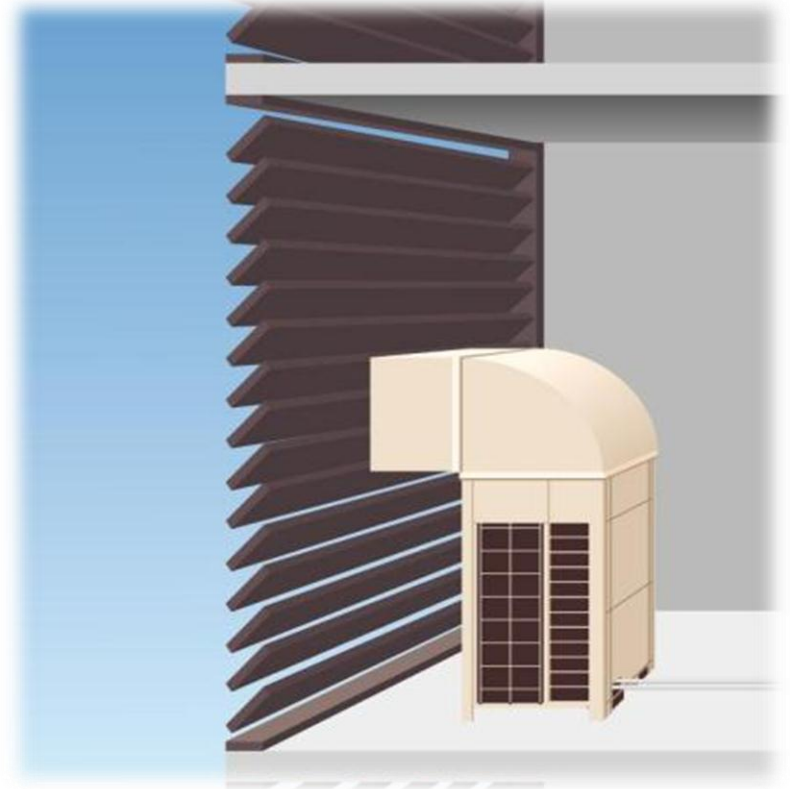


Conventional fan impeller



افت فشار فن کندانسور قابل تغییر تا ۴۰ پاسکال میباشد.

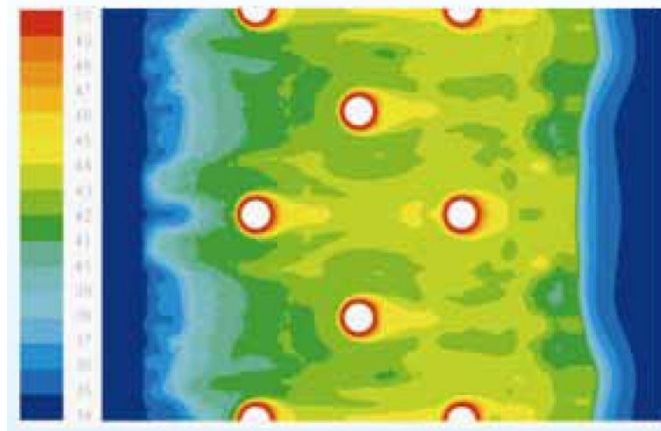
0-20Pa	اولیه
20~40Pa	قابل تغییر





## مبدل حرارتی با راندمان بالا

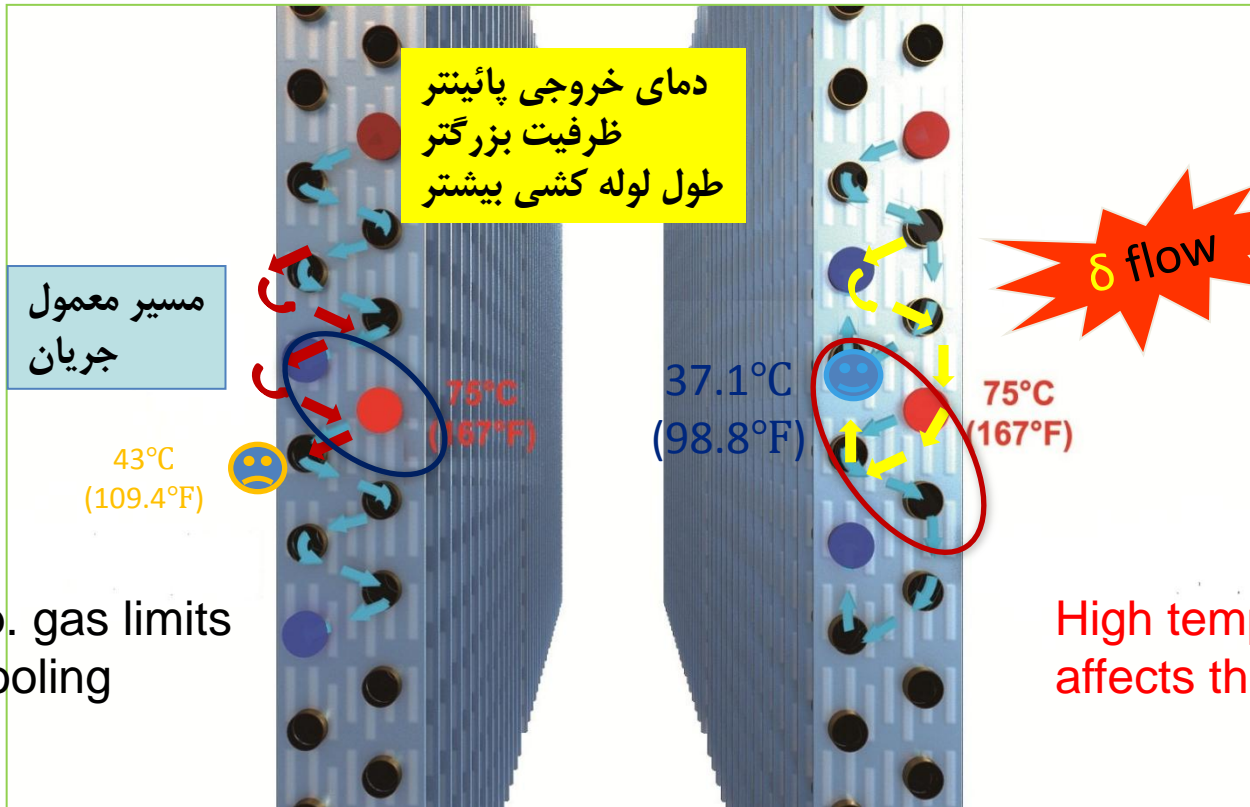
- راندمان بالای مبدل حرارتی
- تکنولوژی شبیه سازی دینامیک سیالات محاسباتی (CFD) در طراحی این سیستمها استفاده شده است، جهت اطمینان از اینکه دستگاه تبادل حرارت بهتری انجام دهد.



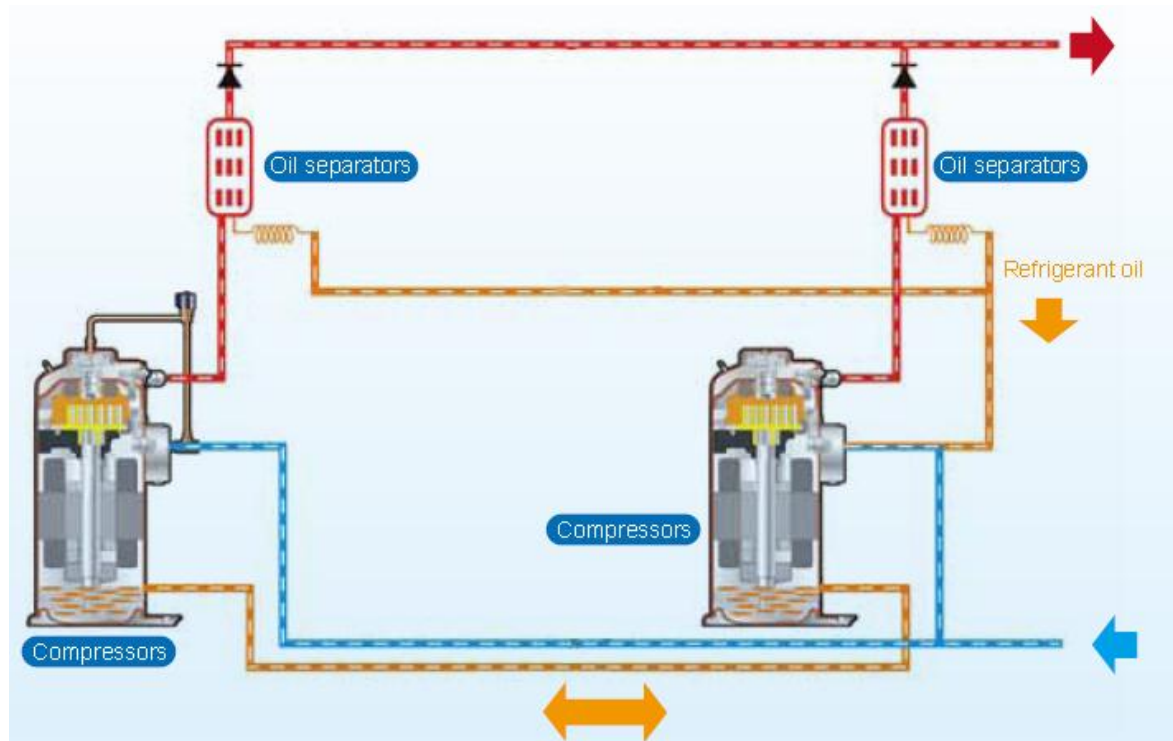
CFD شبیه سازی

# مبدل حرارتی با راندمان بالا

- راندمان بالا در ساختار مبدل حرارتی



## بهترین فن آوری کنترل روغن



بهترین فن آوری  
کنترل روغن

راندمان بالای  
جداکننده ی روغن

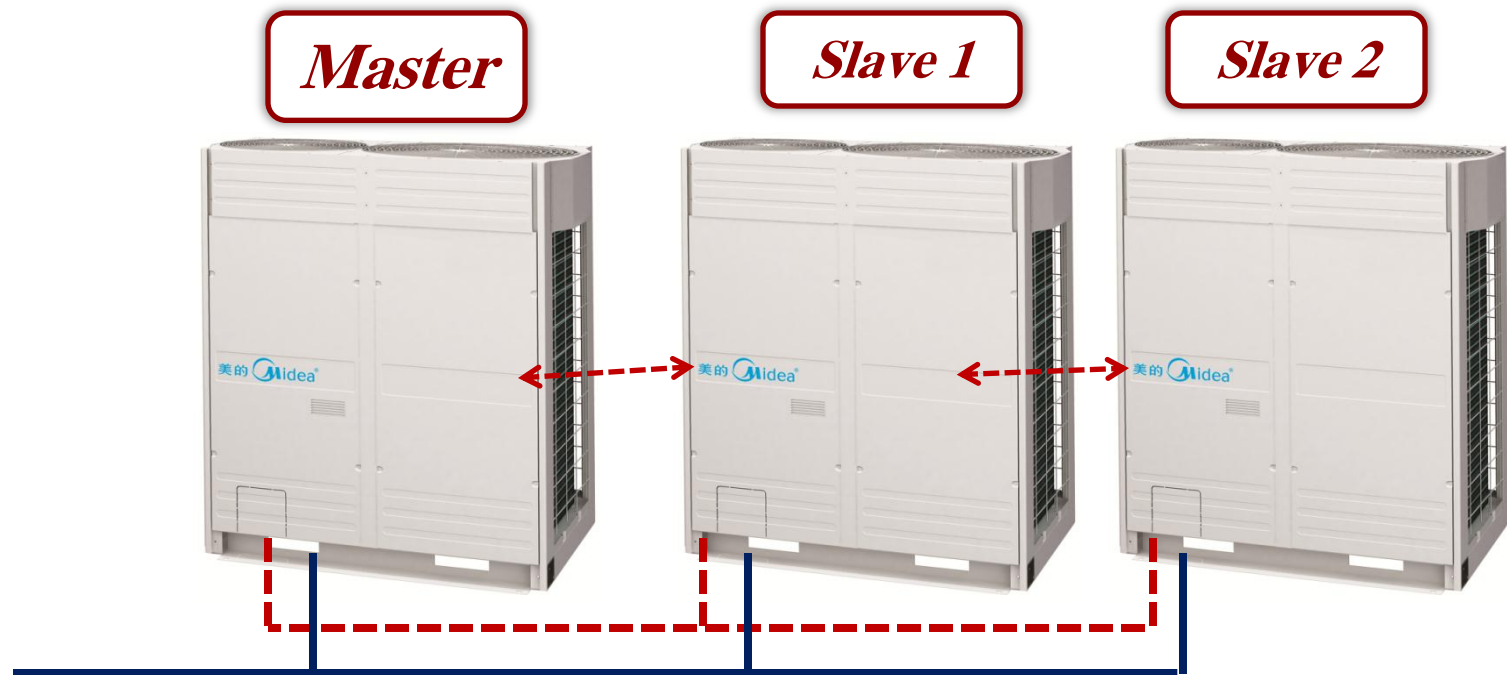


برنامه ی برگشت  
روغن خودکار



تکنولوژی  
بالانس روغن

## تکنولوژی بالانس گاز



- لوله بالانس گاز با دقت بالا، سیستم فشار داخلی را بازیابی میکند و اطلاعات را به دستگاه ماستر انتقال میدهد.
- یونیت اصلی اطلاعات فشار را به هر یونیت ارسال میکند و مطمئن میشود هر واحد خارجی در موقعیت تعادل ایستاده است.

## عملکرد چرخهء بازدهی

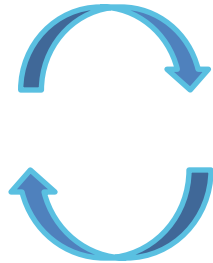
- در یک ترکیب هر کدام از یونیت‌های خارجی می توانند به عنوان یونیت خارجی اول روشن شوند. برای بدست آوردن طول عمر همسان میان یونیت‌های خارجی
- همهء یونیت های خارجی به وسیله ی کمپرسور متغیر اول کنترل می شوند.
- اولویت‌های کمپرسور تغییر خواهد کرد.



Master

Slave 2

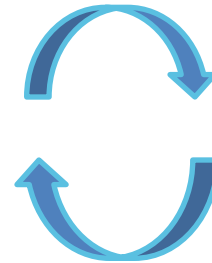
Slave 1



Slave 1

Master

Slave 2

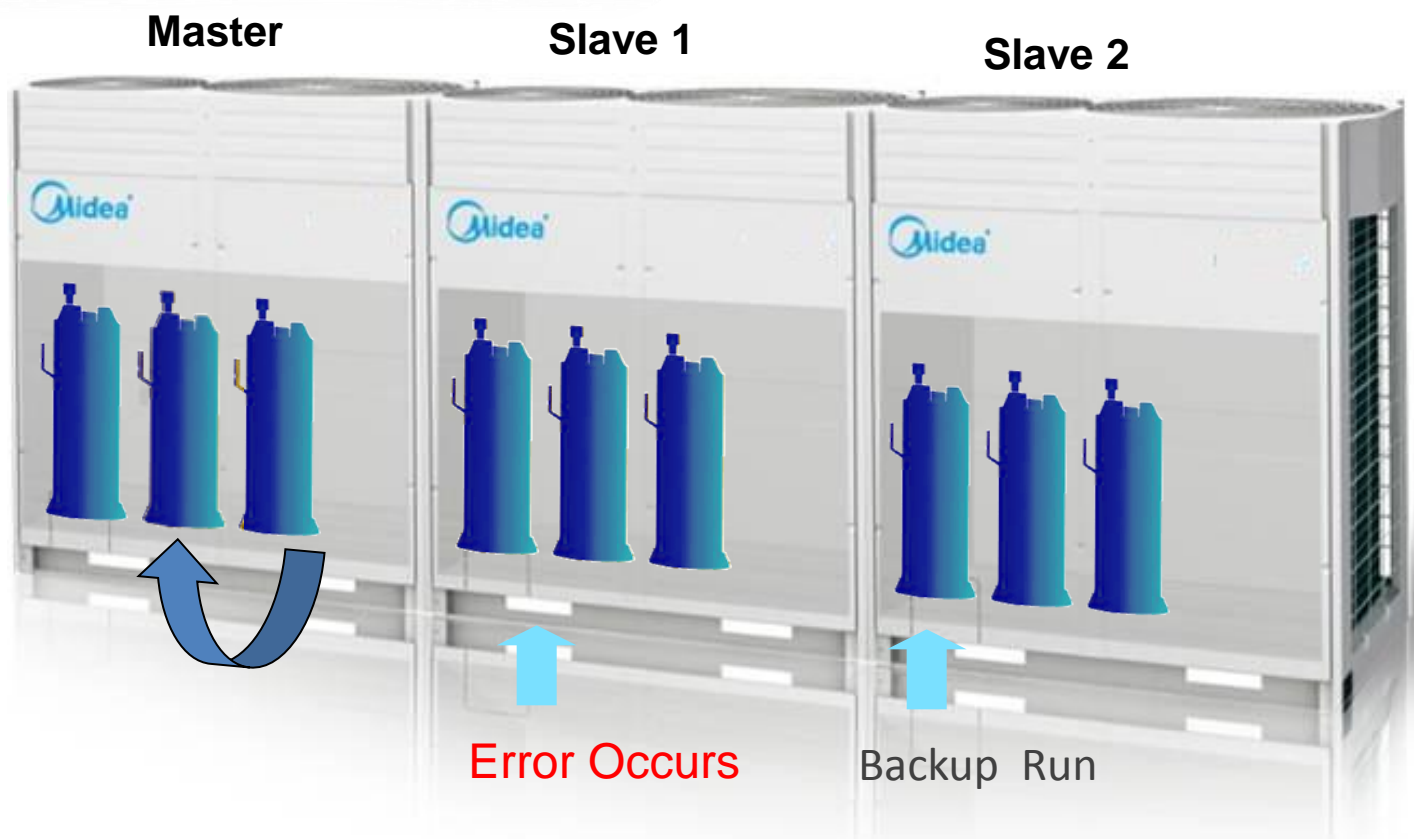


Slave 2

Slave 1

Master

## عملکرد BACK-UP مضاعف

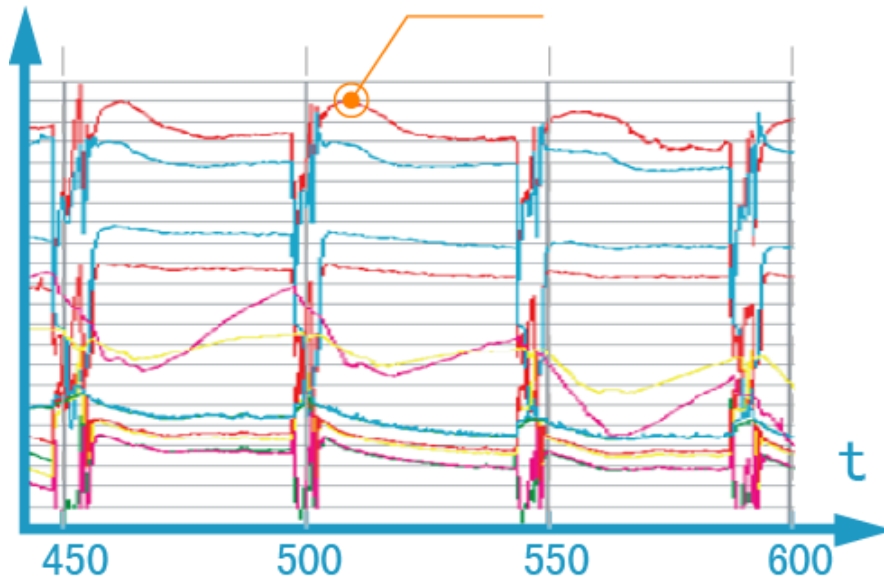


● اگر یکی از یونیت های خارجی دچار مشکل شود، سایر یونیتها می توانند پشتیبان باشند و یونیت دارای مشکل به حالت stand by در می آید.

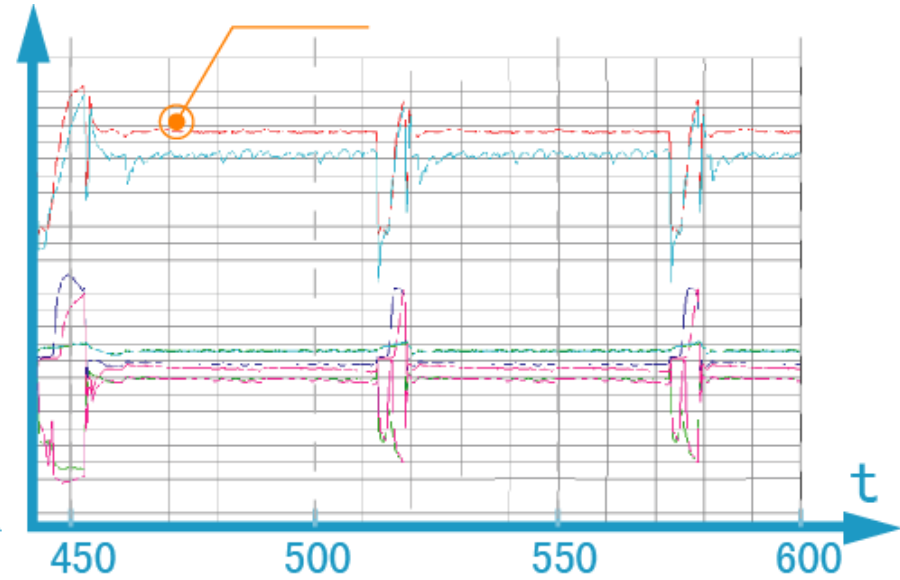
● اگر یک کمپرسور دچار مشکل شود، کمپرسور مجاور برای ادامه عملکرد جای آن را می گیرد تا ظرفیت خروجی حفظ شود.

## برنامهء یخ زدایی هوشمند

یخ زدایی معمولی  
گرمایش در ۵۰ دقیقه، یخ زدایی در ۱۰ دقیقه



یخ زدایی هوشمند  
گرمایش در ۸۵ دقیقه، یخ زدایی در ۴ دقیقه



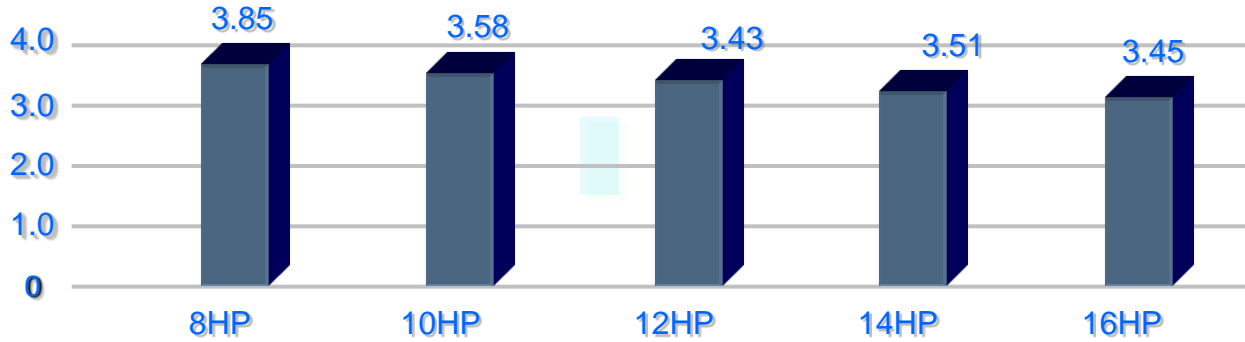
برنامهء یخ زدایی هوشمند راحتی بیشتری ایجاد می کند به وسیله ی زمان گرمایش طولانی تر و یخ زدایی کوتاه تر



# راندمان بالا

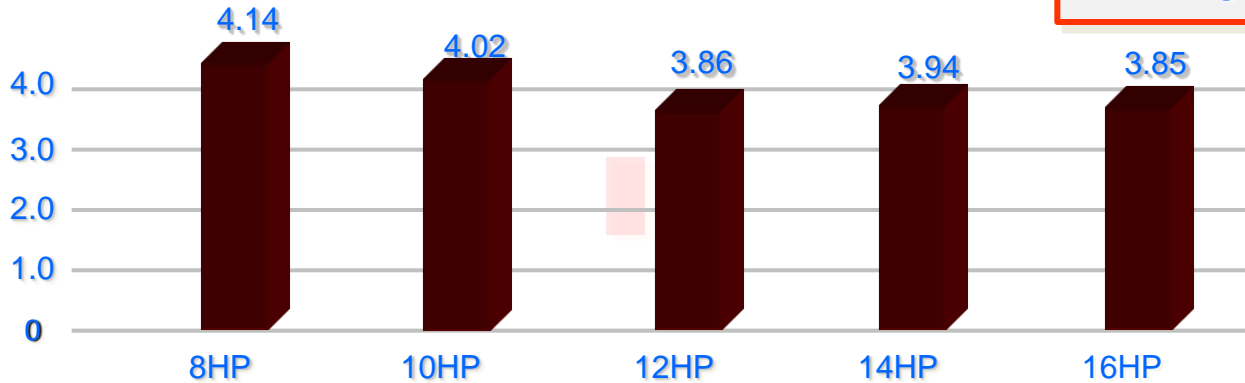
## Cooling EER

Average EER 3.56

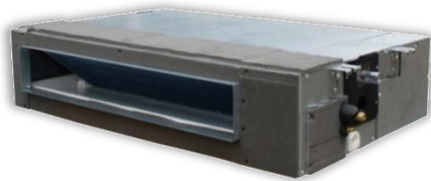


## Heating COP

Average COP 3.97



انواع یونیت های داخلی



## یونیت داخلی از نوع کاست چهار طرفه

□ قابل نصب در ساختمانهای اداری، تجاری، لابی، فروشگاه و ...

□ مجهز به پمپ درین تا ۷۵ سانتی متر



□ ابعاد ۸۴۰×۸۴۰ میلی متر

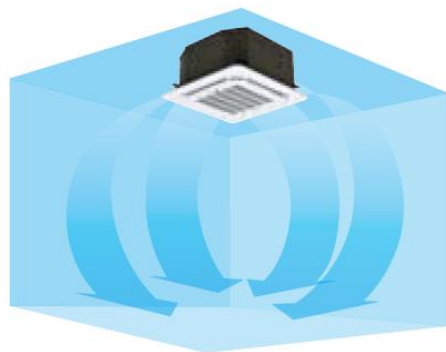
□ امکان انتقال هوای تازه به دستگاه

□ از ظرفیت ۱۹۰۰۰ تا ۴۸۰۰۰



## یونیت داخلی از نوع کاست چهار طرفه کامپکت

***Fresh air inlet***



□ قابل نصب در ساختمانهای اداری، تجاری، لابی، فروشگاه و ...

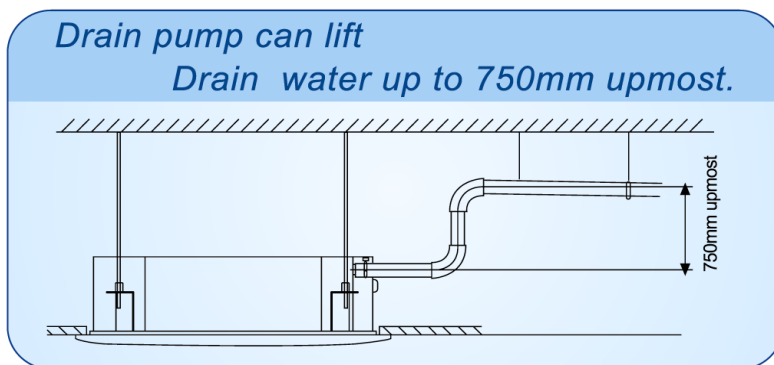
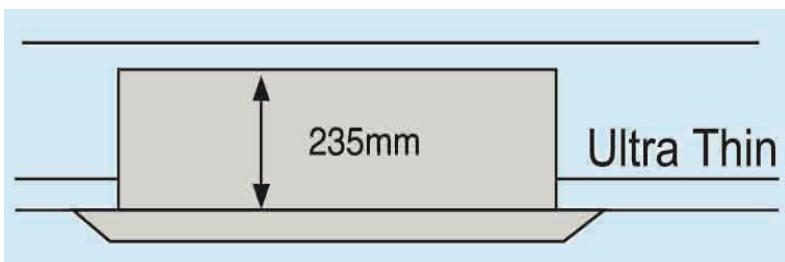
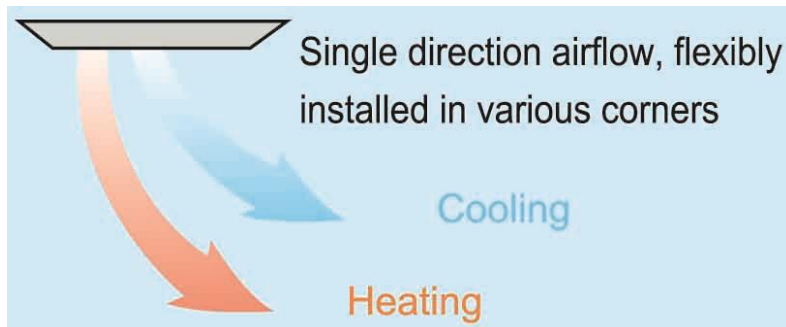
□ مجهز به پمپ درین تا ۷۵ سانتی متر

□ ابعاد ۵۸۰×۵۸۰ میلی متر

□ امکان انتقال هوای تازه به دستگاه

□ از ظرفیت ۷۰۰۰ تا ۱۵۰۰۰

## یونیت داخلی از نوع کاست یکطرفه



- قابل نصب در هر گوشه ای از فضاهای مختلف (اتاق خواب، سالن، فضاهای اداری و مغازه)
- مجهز به پمپ درین تا ۷۵ سانتی متر
- ارتفاع دستگاه تا ۲۳ سانتی متر
- امکان اتصال هوای تازه
- نصب و سرویس آسان

## یونیت داخلی از نوع کاست دو طرفه



□ قابل نصب در هر گوشه ای از فضاهاى مختلف

□ مجهز به پمپ درین تا ۷۵ سانتى متر

□ ارتفاع دستگاه تا ۳۰ سانتى متر

□ امکان اتصال هواى تازه

□ مجهز به شیر انبساط داخلی

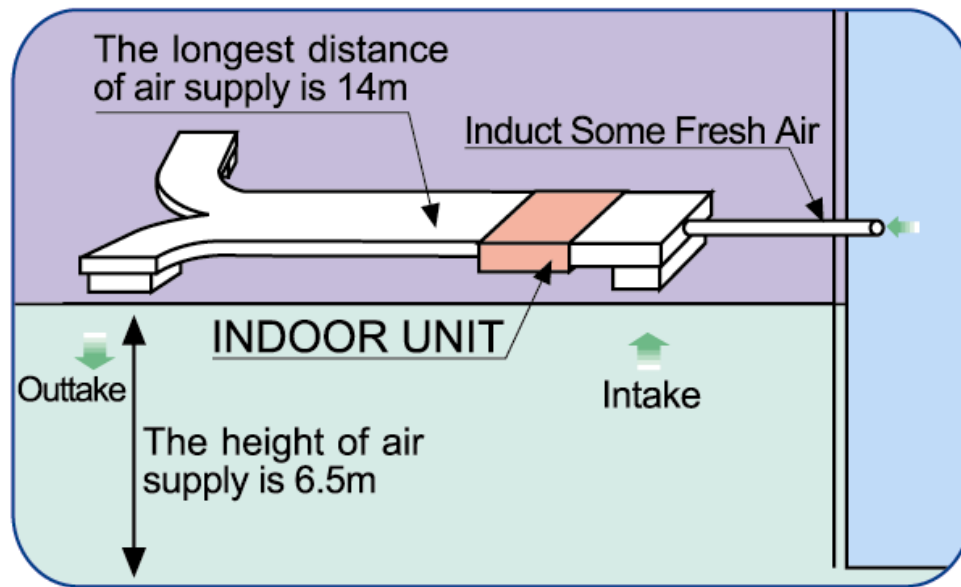
□ نصب و سرویس آسان



## یونیت داخلی از نوع کانالی



□ در ۳ نوع داکت اسلیم، داکت استاندارد و داکت پرفشار



- افت فشار فن دستگاه تا ۰/۷ اینچ آب
- از ظرفیت ۷۰۰۰ تا ۹۵۰۰۰
- قابلیت نصب کانال تا ۱۴ متر
- امکان اتصال هوای تازه
- نصب آسان



## مقایسه بین کمپرسور اسکرال دیجیتال با کمپرسور اسکرال اینورتر در سیستم های VRF

ضریب عملکرد بالا در حالت فول لود

ضریب عملکرد بالا در حالت نیمه بار (پارت لود)

کنترل دقیق دمای اتاق

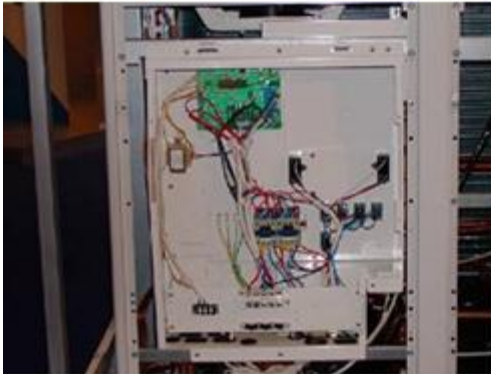
زمان پاسخگویی سریع

عدم تداخل الکترومغناطیسی (Noise)

طراحی سیستم ساده



Digital Scroll System



Non Digital Scroll System



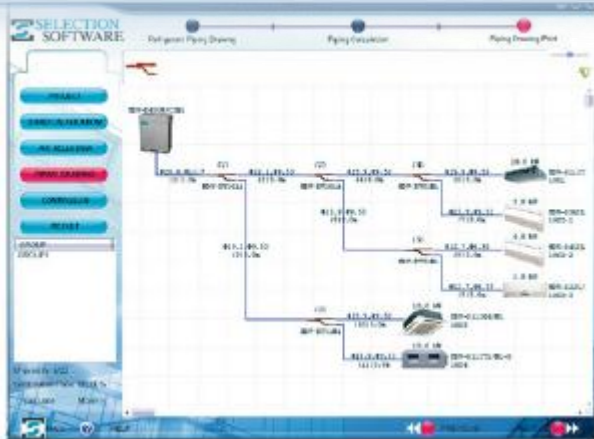
# Piping of VRF



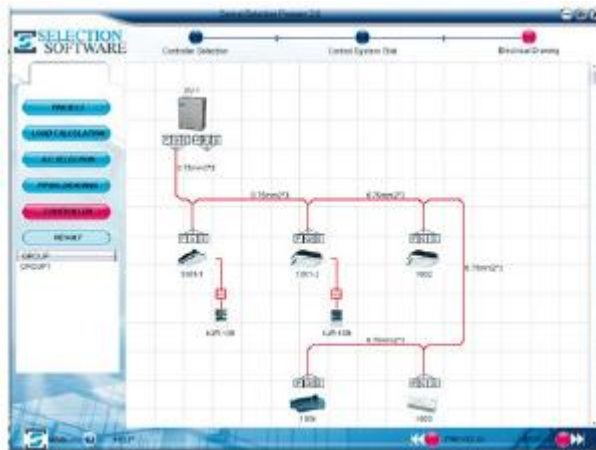
# فضای کلی محیط نرم افزار

The screenshot displays the MDV System Selection Software 1.1 interface. At the top, a progress bar indicates the current stage is "Piping Calculation", with "Refrigerant Piping Drawing" and "Piping Drawing Print" as previous and subsequent stages. A toolbar below the progress bar contains icons for various HVAC components, with a white rectangular unit icon highlighted. The main workspace shows a schematic diagram for an "MDV Commercial A/C 50Hz R410A" system, model "MDV-D1180W5N1". The diagram features a central supply line with numbered connection points (1) through (7) leading to various indoor units (IUs): IU-5, IU-6, IU-1, and IU-2. A left sidebar contains a menu with options: PROJECT, LOAD CALCULATION, A/C SELECTION, PIPING DRAWING (highlighted), CONTROLLER, and RESULT. Below the menu, a "Group" list shows "1st floor - System 1". At the bottom left, status information includes "IU quantity: 0/13" and "Combination Ratio: 0.00%", with "Calculate" and "More" buttons. The bottom navigation bar includes "MAIN", "HELP", "PREVIOUS", and "NEXT" buttons.

# خروجی قسمت های مختلف نرم افزار



Room	Type	Capacity	Voltage	Type	Model	Capacity	Height	Width	Depth
100-1	Floor	2	100	100	MDV4500-0	4.0	8	100	110
100-2	Floor	1	100	100	MDV4500-0	4.0	8	100	110
100	Floor	1	100	100	MDV4100-0	11.0	12.0	11.0	12.0
100	Floor	1	100	100	MDV4100-0	11.0	12.0	11.0	12.0
100	Floor	1	100	100	MDV4100-0	11.0	12.0	11.0	12.0



## Outdoor unit selection

Room	Type	Capacity	Voltage	Type	Model	Capacity	Height	Width	Depth
100-1	Floor	10.0	100	100	MDV4500-0	4.0	8	100	110
100-2	Floor	10.0	100	100	MDV4500-0	4.0	8	100	110
100	Floor	10.0	100	100	MDV4100-0	11.0	12.0	11.0	12.0
100	Floor	10.0	100	100	MDV4100-0	11.0	12.0	11.0	12.0

***Design checking***



## Connection ورودی به یونیت داخلی

The total capacity of Indoor units( $\times 100W$ )	When indoor unit pipe length $\leq 10m$		When indoor unit pipe length $> 10m$	
	Gas side	Liquid side	Gas side	Liquid side
$A \leq 45$	$\Phi 12.7mm$	$\Phi 6.4mm$	$\Phi 15.9mm$	$\Phi 9.5mm$
$A \geq 56$	$\Phi 15.9mm$	$\Phi 9.5mm$	$\Phi 19.1mm$	$\Phi 12.7mm$

## سایز لوله مسی در مسیر بین یونیت داخلی و یونیت خارجی

The capacity of downward indoor units( $\times 100W$ )	The indoor main pipe dimension (mm)		The branches
	Gas pipe	Liquid pipe	
$A < 166$	$\Phi 19.1$	$\Phi 9.5$	FQZHN-01C
$166 \leq A < 230$	$\Phi 22.2$	$\Phi 9.5$	FQZHN-02C
$230 \leq A < 330$	$\Phi 22.2$	$\Phi 12.7$	FQZHN-02C
$330 \leq A < 460$	$\Phi 28.6$	$\Phi 12.7$	FQZHN-03C
$460 \leq A < 660$	$\Phi 28.6$	$\Phi 15.9$	FQZHN-03C
$660 \leq A < 920$	$\Phi 34.9$	$\Phi 19.1$	FQZHN-04C
$920 \leq A < 1350$	$\Phi 41.3$	$\Phi 19.1$	FQZHN-05C
$1350 \leq A$	$\Phi 44.5$	$\Phi 22.2$	FQZHN-05C



## Connection ورودی به کندانسینگ یونیت

The capacity of outdoor units	When total equivalent length < 90m			When total equivalent length ≥ 90m		
	Gas side (mm)	Liquid side (mm)	The indoor No.1 distributor	Gas side (mm)	Liquid side (mm)	The indoor No.1 branch
8HP	Φ22.2	Φ12.7	FQZHN-02C	Φ25.4	Φ12.7	FQZHN-02C
10HP	Φ25.4	Φ12.7	FQZHN-02C	Φ25.4	Φ12.7	FQZHN-02C
12~14HP	Φ28.6	Φ12.7	FQZHN-03C	Φ28.6	Φ15.9	FQZHN-03C
16HP	Φ28.6	Φ12.7	FQZHN-03C	Φ31.8	Φ15.9	FQZHN-03C
18~22HP	Φ31.8	Φ15.9	FQZHN-03C	Φ31.8	Φ19.1	FQZHN-03C
24HP	Φ31.8	Φ15.9	FQZHN-03C	Φ31.8	Φ19.1	FQZHN-03C
26~32HP	Φ34.9	Φ19.1	FQZHN-04C	Φ38.1	Φ22.2	FQZHN-04C
34~48HP	Φ41.3	Φ19.1	FQZHN-05C	Φ41.3	Φ22.2	FQZHN-05C
50~64HP	Φ44.5	Φ22.2	FQZHN-05C	Φ44.5	Φ25.4	FQZHN-05C

## ضخامت عایق پیشنهاد شده با در نظر گرفتن سایز لوله مسی

<i>Pipe diameter</i>	<i>Thickness</i>
$\Phi 6.4\sim 15.9\text{mm}$	$\geq 15\text{mm}$
$\Phi 15.9\sim 38.1\text{mm}$	$\geq 20\text{mm}$
$\Phi 38.1\sim 54.1\text{mm}$	$\geq 25\text{mm}$



# (Gas engine driven Heat Pump) GHP (🔌)



## • معرفی محصولات GHP :

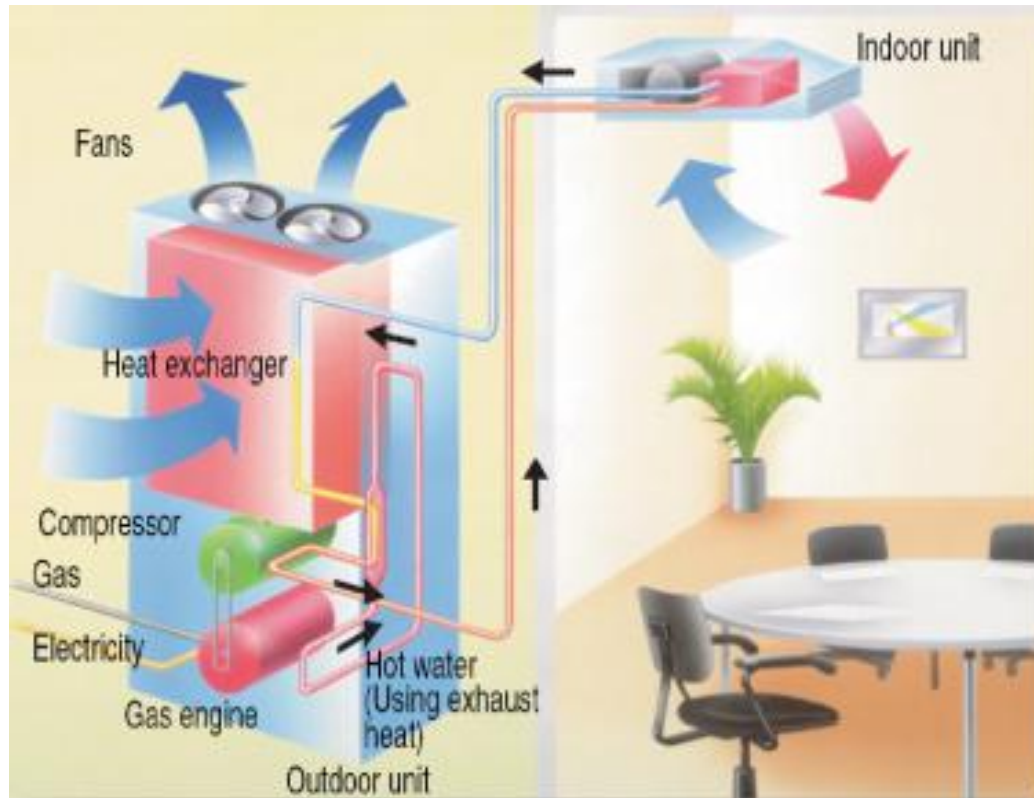
این محصولات دارای توانایی بالا و عملکردی چشمگیر در سامانه های مدرن تهویه مطبوع میباشند. یک موتور احتراقی با کارکرد در دور متغیر به همراه یک سیستم کنترلی پیشرفته، شرایط مطبوع دمایی را با کمترین نوسانات درجه حرارت در محیط ایجاد میکند، در حالی که با کمینه میزان صدا کار میکند. سامانه های حرارتی گاز سوز، همچنین دارای عملکرد اقتصادی و بازدهی برجسته و فوق العاده ای هستند در عین حالی که دارای صرفه انرژی بالایی میباشند، نیاز بسیار کمی به توان الکتریکی در مقایسه با پمپهای حرارتی الکتریکی (EHP) دارند.

این سامانه ها برای مراکزی مانند بوتیکها، فروشگاه ها، رستورانها، ادارات ، مدارس و مراکز ورزشی گزینه بسیار مناسب و کاملی هستند.



## ساختار و عملکرد:

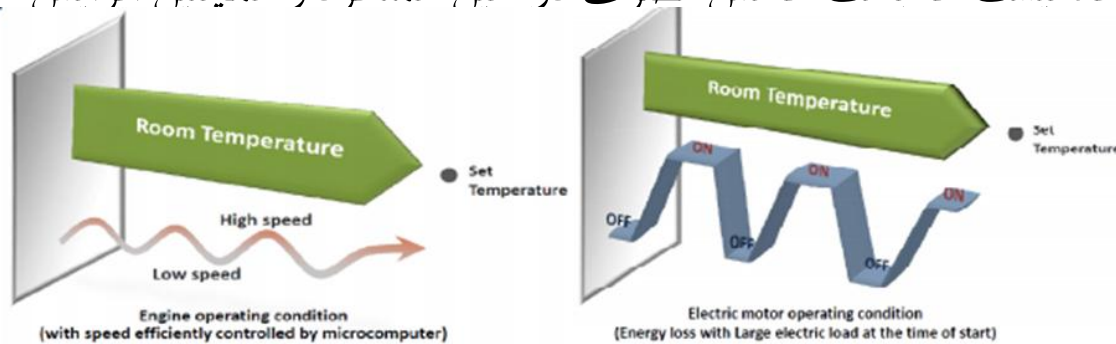
در داخل یک سامانه تهویه مطبوع گاز سوز (GHP) یک موتور احتراقی گاز سوز، کمپرسورهای یک مدار حرارتی را برای ایجاد گرما یا سرما میچرخاند. یونیت‌های داخل اتاق این مجموعه همانند یونیت‌های اسپیلیت هستند و گاز شهری در داخل موتور احتراقی که در یونیت بیرونی تعبیه شده است محترق می‌گردد. تفاوت عمده این محصول با سامانه‌های برقی (اسپیلیت‌های الکتریکی) در این است که در این سامانه‌ها از کمپرسورهای مکانیکی بجای الکتریکی استفاده میشود که دارای مزایای بسیاری نسبت به نوع الکتریکی آنها هستند.



در ادامه سعی میشود به معیارهای مقایسه ای این محصولات (GHP) با محصولات (EHP) پرداخته شود:

## 1) تنظیم ظرفیت کارکرد بر اساس نیاز مصرف (کم باری - نیمه باری)

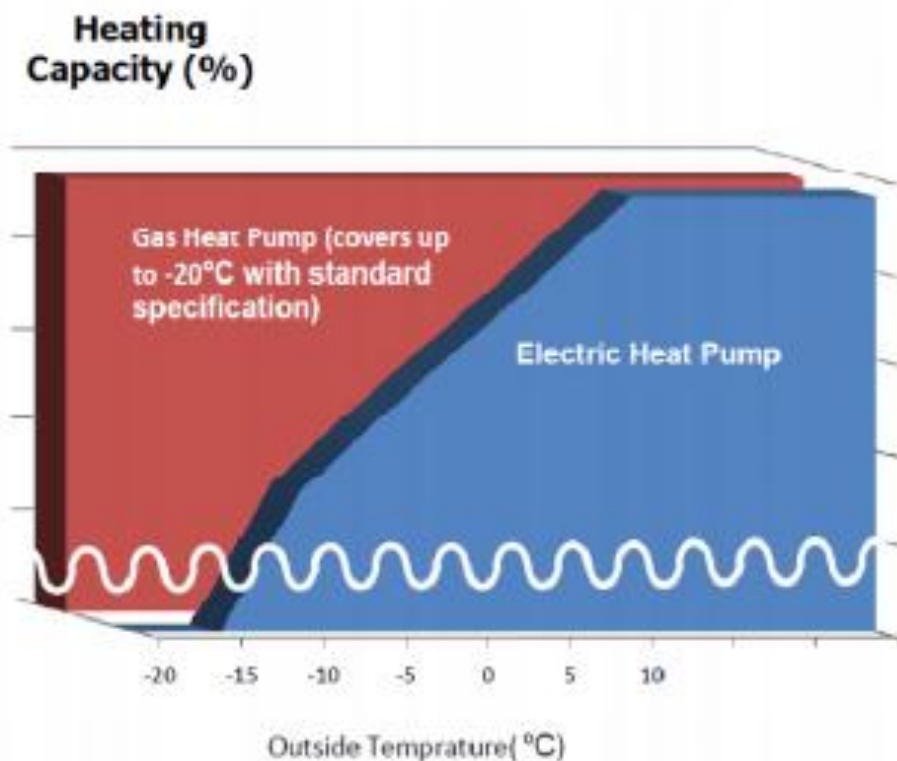
همانطور که بدیهی ست، در هنگام کارکرد سامانه های گرمایشی و سرمایشی، کمتر پیش میاید که دستگاه با حداکثر ظرفیت خود کار کند. در بیشتر مواقع نیاز مصرف تنها بخشی از ظرفیت دستگاه را تشکیل میدهد که به آن شرایط کم باری و یا نیمه باری میگویند. در این مواقع، دستگاههای اسپلت یونیت مجبور هستند که کمپرسور سامانه را روشن نموده و درجه حرارت محیط را به میزان مورد نظر کاهش دهند و بعد مجددا خاموش شوند. این عملیات نه تنها باعث افزایش مصرف انرژی میگردد (بدلیل آمپر بالا برای استارت) همچنین باعث خواهد شد که عمر کارکرد دستگاه پایین بیاید. در سامانه های GHP بدلیل استفاده از سامانه های کنترلی بر روی دریچه گاز موتور، کنترل دور، کنترل ظرفیت کمپرسور و همچنین میزان گاز مبرد، ظرفیت دستگاه بر اساس نیاز مصرف کار خواهد کرد و نیازی به خاموش و روشن کردن مکرر دستگاه نیست که باعث کاهش مصرف در حجم عملکرد و همچنین افزایش عمر دستگاه و قطعات خواهد شد.



شکل (2-2) - مقایسه کارکرد پیوسته در GHP و گسسته در EHP

## ۲) ظرفیت گرمایشی بالای GHP در مقایسه با EHP:

در اسپلت یونیتها (EHP) سیکل سرمایشی برای ایجاد سرما مناسب عمل میکند، اما زمانی که اتاق نیاز به گرم شدن در آب و هوای سرد دارد، ظرفیت گرمایشی اسپلت قادر به جوابگویی مناسب نیست و در آب و هوای زیر ۵ درجه سانتیگراد کاربری ندارد و نیاز هست تا از سامانه گرمایشی دیگری استفاده کرد. این در حالیست که در سامانه GHP از گرمای حاصل از احتراق استفاده میگردد و بدین ترتیب ظرفیت گرمایشی سامانه را بصورت چشمگیری افزایش میدهد به گونه ای که حتی در درجه حرارت ۲۰- درجه سانتیگراد نیز این سامانه کارایی دارد و نیازی به سیستمهای گرمایشی دیگر وجود ندارد.





بهبود در عملکرد حالات کم باری و نیمه باری، کاهش مصرف گاز، با بکارگیری تکنولوژیهای نوین در موتورهای این محصولات و همچنین کاهش مصرف برق با بکارگیری موتورهای فن DC از ویژگیهای این محصولات میباشد.

❑ دستگاه تنها به برق تک فاز برای کارکرد نیاز دارد.

❑ میزان برق مورد نیاز برای حداکثر بار سرمایشی یعنی 71kW, حداکثر پنج آمپر است.

❑ دستگاه قابلیت بکارگیری سوخت گاز طبیعی و LPG را داراست.

❑ امکان گرمایش آب مصرفی با بکارگیری مبدلهای مربوطه و بدون صرف انرژی اضافی وجود دارد.

❑ امکان انتخاب سیستمهای DX و همچنین سیستم آب سرد با استفاده از مبدل حرارتی وجود دارد. بدین

❑ مفهوم که هم میتوان از یونیت‌های داخلی DX و هم میتوان از فن کویل‌های آبی استفاده کرد.

❑ امکان استفاده در هواسازها نیز وجود دارد.

❑ میزان تولید گاز گلخانه‌ای CO2 در این دستگاهها کاهش یافته است.



# ویژگیهای محصولات GHP از لحاظ دیدگاه اقتصادی:

دستگاه GHP, بدلیل عملکرد بهینه آن, در مقایسه با سیستمهای رایج تهویه مطبوع, دارای کمترین میزان مصرف گاز و الکتریسیته و در نتیجه بیشترین میزان صرفه جویی است.

## (۱) کاهش میزان گاز مصرفی:

میزان مصرف گاز به دلیل بکارگیری سیکل احتراقی مدرن و پر بازده (سیکل میلر) بطور چشمگیری کاهش یافته است. همچنین با طراحی مبدل‌های حرارتی پیشرفته, دستگاههای GHP با بازدهی بالا, یعنی هزینه کاربری بسیار مقرون به صرفه کار میکنند. استفاده از سامانه مدیریت هوشمند موتور, باعث شده که میزان ضریب عملکرد دستگاه (COP) به میزان چشمگیری افزایش یابد.

## (۲) دوام زیاد و قابلیت اطمینان دستگاه: صرفه اقتصادی بیشتر:

۱۰,۰۰۰ ساعت دوره تعمیرات دستگاه باعث میشود که محصولات GHP محصولات با صرفه اقتصادی بیشتری باشند. (معادل با دوره کارکرد موتور اتومبیل معادل ۳۰۰,۰۰۰ کیلومتر!).

## (۳) مشکل در تامین الکتریسیته:

اگر استفاده از برق برایتان گران تمام میشود, و یا دسترسی به آن مشکل است, و یا اگر در حالات پیک بار مشکل تامین وجود دارد و اگر نیاز به یک سامانه گاز سوز مطمئن, قابل اطمینان و کم مصرف دارید, GHP بهترین گزینه است.

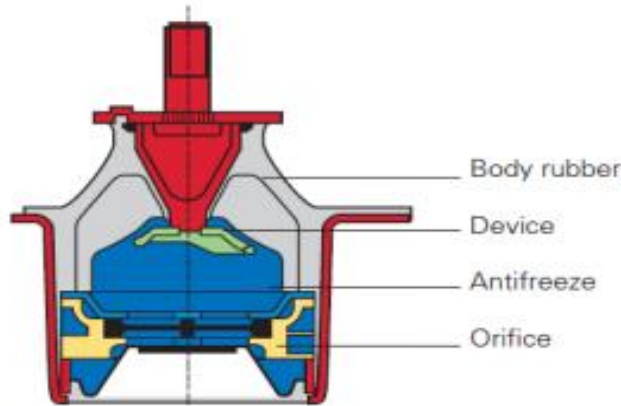
# ویژگیهای محصولات GHP از لحاظ آسایش و راحتی:

(۱) یونیت‌های خارجی کم صدا و کم ارتعاش:

تمام یونیت‌های خارجی سطح صدا و ارتعاش در آنها کاهش یافته و در تمامی شرایط کارکرد، نویز ولرزش در آنها بهینه شده است.

(۲) بکارگیری نگهدارنده های رزینی:

برای اولین بار در تولیدات صنعتی، شرکت سانپو از نگهدارنده و یا دسته موتورهای رزینی، بجای دمپرهای ضد ارتعاشی استفاده کرده است. این نگهدارنده های رزینی، ارتعاش موتور را چه در زمان استارت موتور و چه در زمان کارکرد موتور کاملاً حذف کرده و مانع انتقال آن به سازه دستگاه میشوند. بدیهیست که ارتعاش به ساختمان محل نصب منتقل نمیگردد.



دسته موتورهای مخصوص و جدید برای کاهش حداکثر لرزش و صدا

# ویژگیهای محصولات GHP از لحاظ دیدگاه فنی و عملکردی:

## بازدهی بالا:

با طراحی مبدل‌های حرارتی پیشرفته، دستگاه‌های GHP دارای بازدهی بالا، یعنی هزینه کاربری بسیار مقرون به صرفه کار میکند.

استفاده از سامانه مدیریت هوشمند موتور، باعث شده که میزان ضریب عملکرد دستگاه (COP) به میزان چشمگیری افزایش یابد.

در حال حاضر کاربرد سامانه های ( Variable Refrigerant Flow ) در بازارهای اروپایی تهویه مطبوع کاربرد و پروژه های multi indoor unit بسیار رواج پیدا کرده است.

توانایی ایجاد تغییر در میزان جریان گاز مبرد، با تغییر دور و بار موتور گاز سوز حاصل میشود که معادل استفاده از اینورتر در سامانه های VRF برقی است. GHP یک راه حل ایده آل برای موقعیست که قیمت برق گران است و یا برق سه فاز قابل دسترس نیست، اگرچه صاحب مزایاییست که یک محصول VRF برقی فاقد آن است.

# ویژگیهای محصولات GHP از لحاظ دیدگاه فنی و عملکردی:

## بازیافت حرارت:

پمپهای حرارتی GHP, با افزایش میزان گرما به محیط با بازیافت حرارت آب و گاز خروجی موتور، که به چرخه گاز مبرد وارد میشود، باعث ایجاد گرمایش و سرمایش قدرتمند میگردد.. بعلاوه، استفاده از حرارت اتلافی موتور، سامانه پمپ حرارتی تهویه مطبوع را از عملیات defrosting فارغ میسازد. بنابراین عملکرد گرمایش حتی در دماهای کمتر از  $20^{\circ}\text{C}$  - توان و قدرت بالایی را دارا میباشد. در زمان عملکرد سرمایشی دستگاه، گرمای حاصل از آب و آگزوز موتور، میتواند برای ایجاد آب گرم مصرفی با توان  $25\text{KW}$  و دمای  $75^{\circ}\text{C}$  قابل دسترس است.

اتصال ۳۲ یونیت داخلی به تنها یک یونیت خارجی این امکان را فراهم میکند که معماران داخلی نگران مشکلات ناشی از جانمایی نباشند و کمینه فضا برای کارکرد دستگاه را فراهم میسازد و به موازات آن، امکان مدیریت مصرف بهینه و هوشمند انرژی مجموعه در زمان کارکرد و تخصیص انرژی لازم برای هر یونیت داخلی از ویژگیهای این سامانه است. همچنین انتخاب ظرفیت یونیت داخلی در بازه ۵۰ تا ۲۰۰ درصد یونیت خارجی حاصل مدیریت قوی سامانه است که به طراح اجازه میدهد نیازمندیهای سرمایشی زیاد را، با مدیریت هوشمندانه تر و قوای سرمایشی کمتر برآورده سازد.

# ویژگیهای محصولات GHP از لحاظ دیدگاه فنی و عملکردی:

## بازده عملکرد استثنایی در حالت نیمه بار:

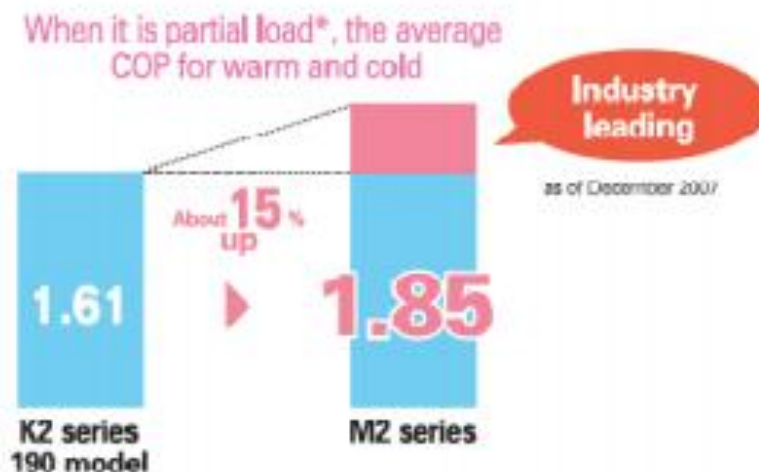
در تکنولوژی جدید GHP با بهینه سازیهای بیشتر در مصرف سوخت و عملکرد موتور، میزان COP از ۱.۶۲ به عدد ۱.۸۵ در سیکل سرما و گرما رسیده است (تا سال ۲۰۰۹). لازم به ذکر است که میزان بازدهی سامانه های گاز سوز جذبی و برقی، در حالات نیمه بار به مراتب کمتر میباشد. همچنین این میزان در محصولات جدید به ۱.۹۲ رسیده

است.

## Excellent performance on partial load

The 190 models achieved **1.85**. It is more

\* Partial COP = Partial interim capacity / Partial gas consumption.



# ویژگیهای محصولات GHP از لحاظ دیدگاه فنی و عملکردی:

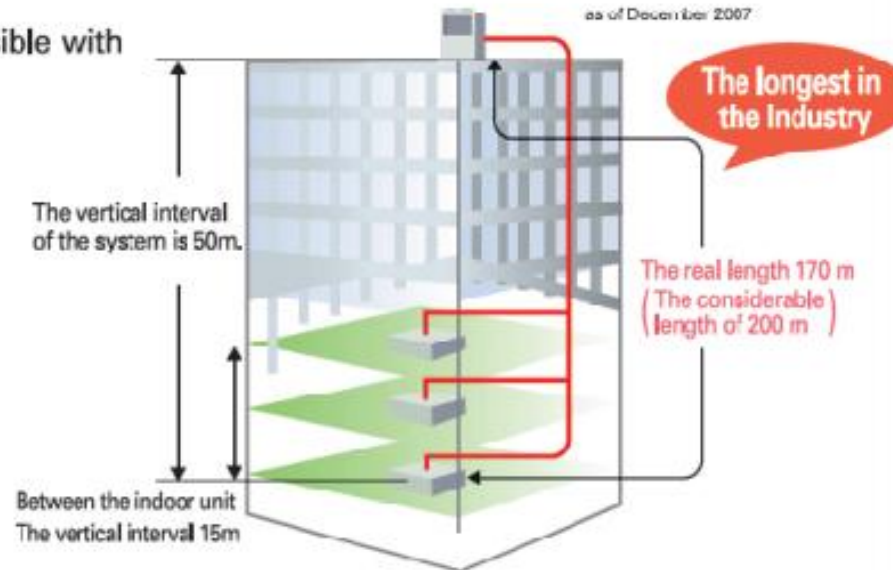
میزان طول لوله کشی تا ۲۰۰ متر:

یکی دیگر از پارامترهای مهم در طراحی مدار این مجموعه، بیشینه مجاز طول لوله کشی مسی از یونیت خارجی به یونیت داخلیست. در مدل‌های جدید، میزان مجاز بیشینه طول لوله به ۲۰۰ متر رسیده است. این موضوع کمک میکند تا در ساختمانهای بلند مرتبه نیز امکان بکارگیری سامانه های GHP به راحتی امکان پذیر شده و با جانمایی یونیت خارجی در فواصل دورتر از یونیت داخلی، سامانه با قدرت مناسب کار کند.

## Long piping

Long piping lengths of **170m** are possible with a real length of **200m**. This is the longest in the Industry.

\*The 3WAY multi and renewed W multi are considerable length of 145 m real length of 120 m.



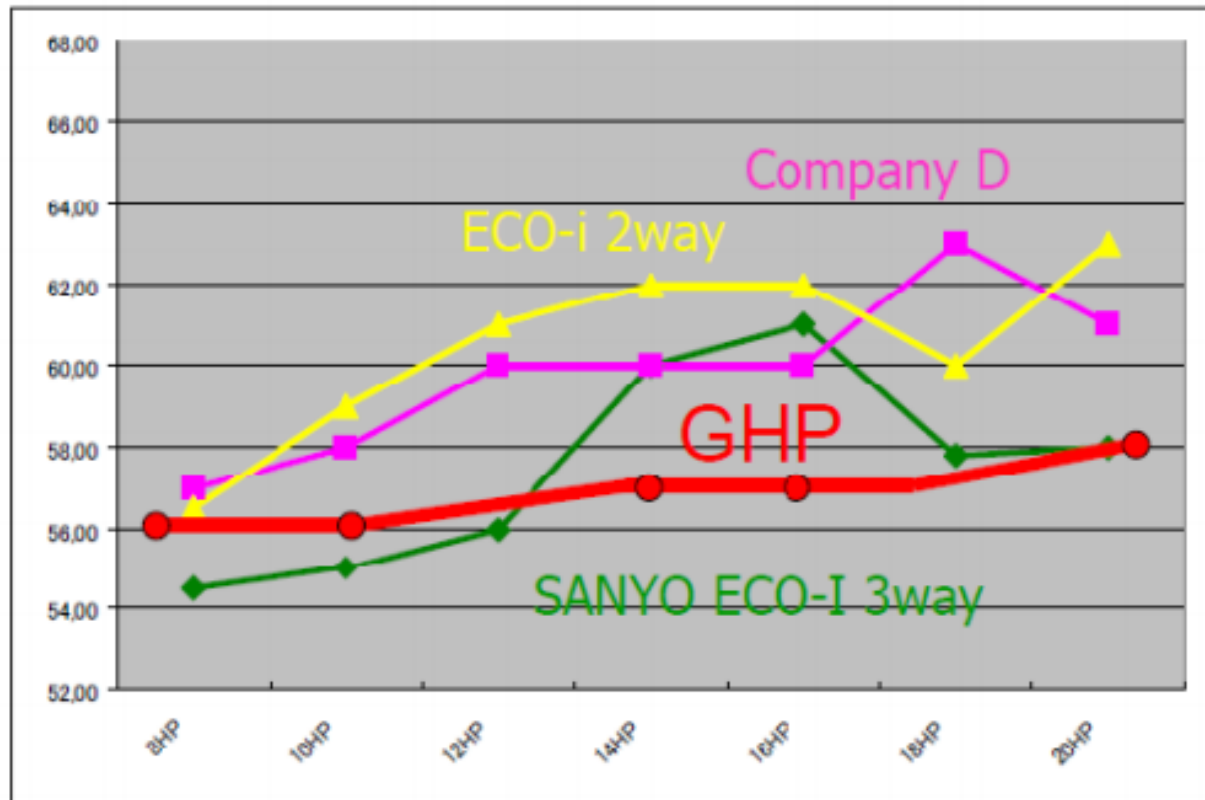


# ویژگیهای محصولات GHP از لحاظ دیدگاه فنی و عملکردی:

## کاهش قابل توجه صدا و لرزش:

در نمونه های جدید، میزان صدا به شدت کاهش یافته، بگونه ای که در حال حاضر به لحاظ تولید صدا، محصولات GHP در مقایسه با نمونه های هم سایز الکتریکی خود کم صدا تر هستند. نمودار زیر این موضوع را در سایزهای مختلف نشان میدهد.

Sound level compared to electrical VRF systems

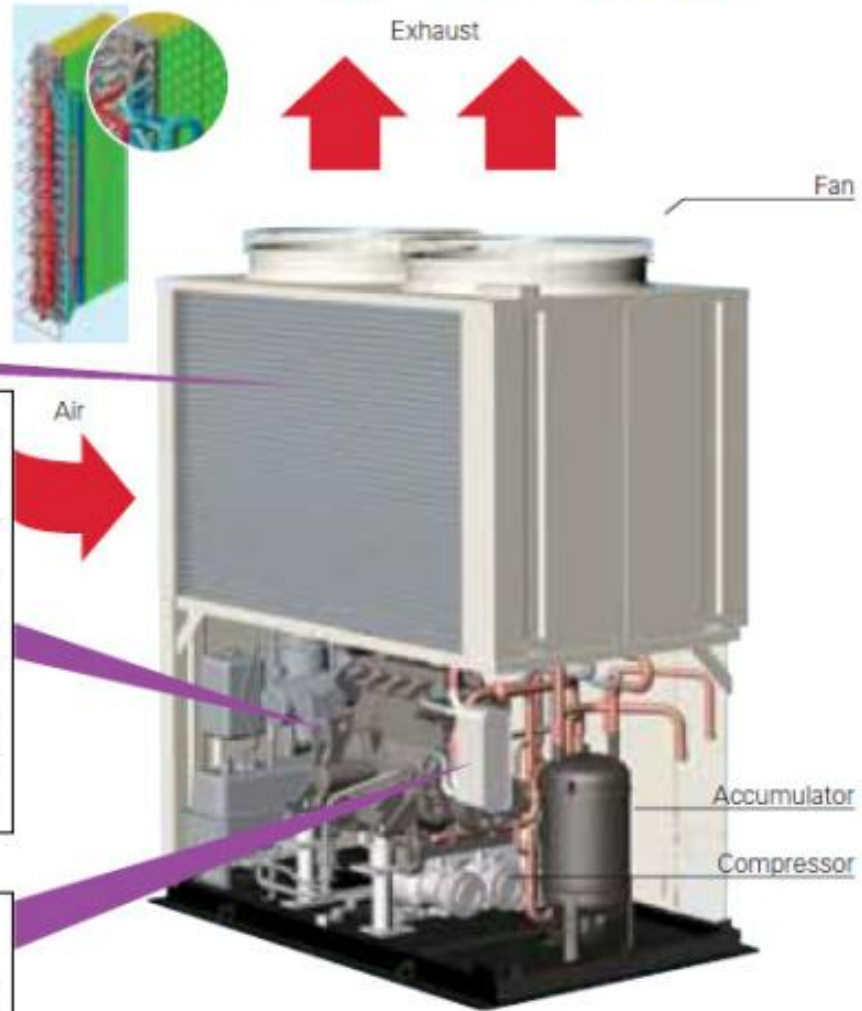


## اجزای اصلی تشکیل دهنده GHP سانپو

**-مبدل حرارتی جدید**  
سری M محصولات GHP شرکت سانپو، دارای مبدل حرارتی مدرن "دو رگه" و یا Hybrid با عملکرد توسعه یافته میباشد. با اتصال کویل گاز مبرد به رادیاتور خنک کننده آب موتور، میزان عملکرد رادیاتور به شرایط بهینه رسیده است. این ترکیب باعث افزایش ضریب عملکرد حرارتی دستگاه در شرایط آب هوایی سرد تا  $-20^{\circ}\text{C}$  دمای محیط میگردد.

**-موتور با بازده عملکرد بالا**  
با بکارگیری چرخه پر بازده میلر در موتور احتراق داخلی، مرحله تراکم و در نتیجه تلفات پمپی موتور کاهش یافته و به کمترین میزان خود میرسد. نهایتاً مرحله انبساط افزایش و بازده موتور بهبود میابد. چرخه میلر: سیکل حرارتی که در آن زمان باز ماندن سوپاپ هوا در مرحله تراکم نسبت به زمان آن در موتور پایه کوتاه تر است. در نتیجه زمان مرحله انبساط طولانیتر میشود. این عمل باعث میشود که میزان تلفات پمپی موتور کاهش یابد.

**- مبدل حرارتی گاز مبرد**  
با بکارگیری یک مبدل حرارتی، گرمای اتلافی از موتور برای بهبود عملکرد بازیافت شده و به گاز مبرد انتقال میابد. بعلاوه، با بکارگیری یک شیر سه طرفه متغیر، آب خنک کننده موتور، راندمان حرارتی عملکرد دستگاه افزایش میابد.



شکل ( اجزای اصلی مجموعه GHP سانپو

# **1) 2WAY VRF**: این محصول که یک محصول (Variable Refrigerant Flow) میباشد و توانایی

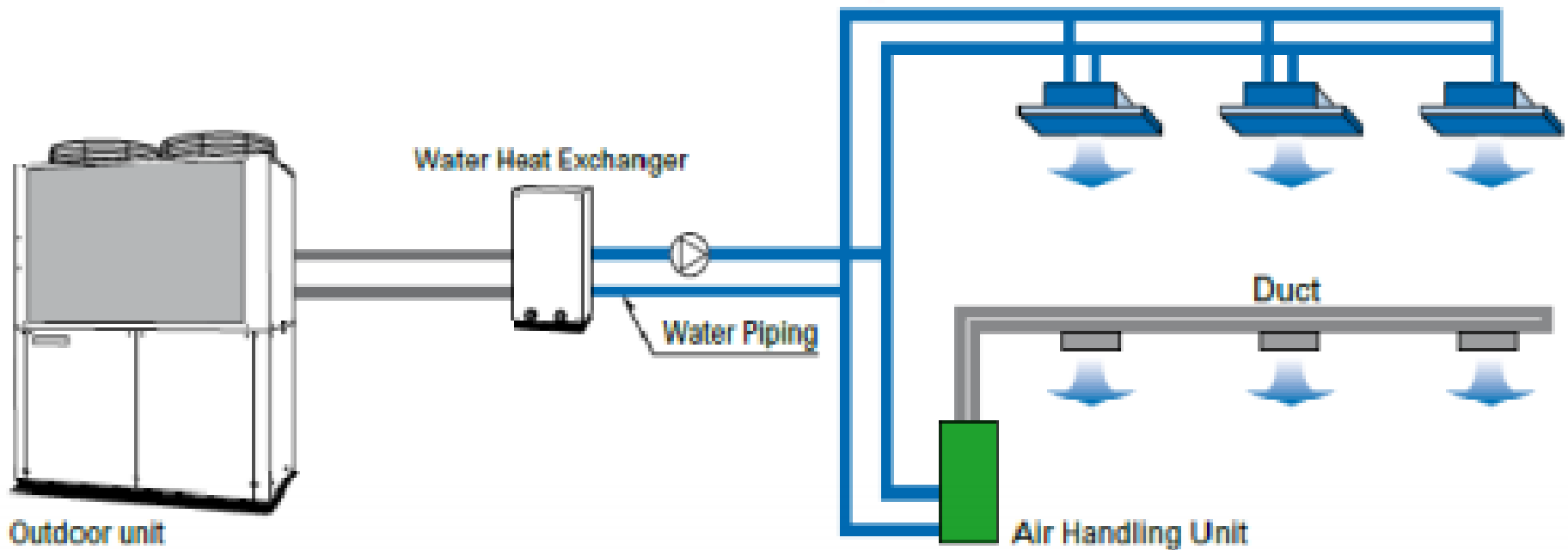
سرمایش و گرمایش در ظرفیتهای مختلف را به کاربر ارائه میدهد و با اجرای لوله کشی دو طرفه (رفت و برگشت)، گاز مبرد R410A از یونیت خارجی به یونیت های داخلی ارسال شده و از مسیر دوم به یونیت خارجی برمیگردد.

از ویژگیهای نمونه دو مسیره یا 2 way میتوان به موارد زیر اشاره کرد:

- 1) امکان نصب تا ۳۲ یونیت داخلی به یک یونیت خارجی .
- 2) امکان استفاده از ۵۰ تا ۱۳۰ درصد ظرفیت یونیت داخلی نسبت به خارجی.
- 3) قابلیت استفاده تا ظرفیت ۱۳۰٪ بیش از ظرفیت اسمی یونیت خارجی .
- 4) قابلیت کارکرد ظرفیت بار از ۱۰ تا ۱۰۰ درصد بار.
- 5) قابلیت اتصال یونیت داخلی تا فاصله ۱۷۰ متر از یونیت خارجی.
- 6) قابلیت نصب یونیت خارجی تا ارتفاع ۵۰ متر بالاتر از یونیت داخلی .
- 7) مدیریت هوشمند مرکزی برای کنترل دقیق مصرف یونیت های داخلی و گزارش مصرف هر یونیت.
- 8) کاهش آلاینده های NOX و CO2
- 9) استفاده از گاز مبرد R410A سازگار با محیط زیست.

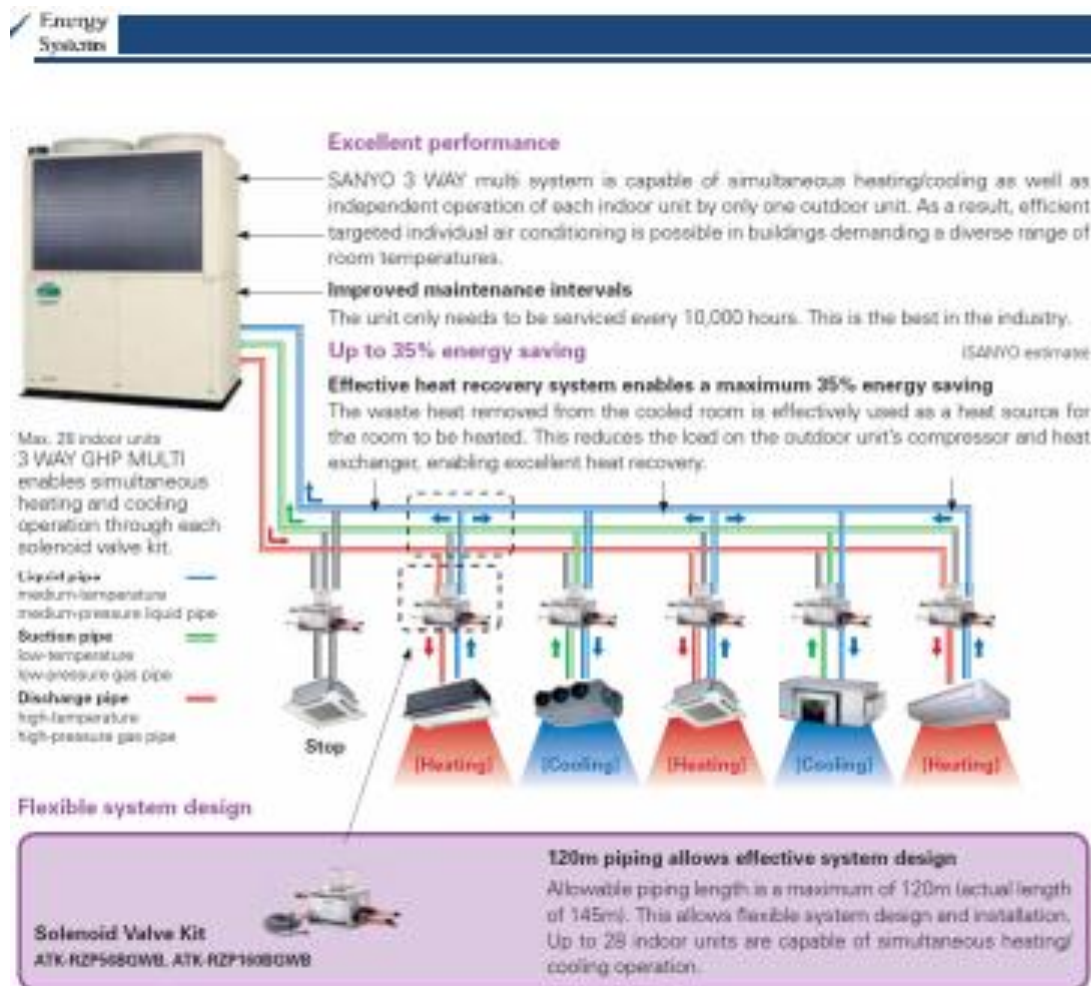
یکی از مزایای مهم نمونه های 2 Way بکارگیری مبدل حرارتی گاز مبرد به آب است که بدین وسیله امکان بکارگیری سرما در سامانه های آبی را محیا میسازد. بسیاری از مشتریان تهویه مطبوع ، بدلیل مزایای سیستمهای آبی، نظیر لوله کشی آسان و کم هزینه و نصب و راه اندازی آسان ترجیح میدهند که از مدار آبی برای ایجاد سرما و گرما استفاده کنند. با استفاده از مبدل حرارتی این امکان ایجاد میگردد که از دستگاه در اینگونه کاربردها نیز استفاده کرد. از این کاربرد میتوان بصورت همزمان هم برای استفاده در هواساز و هم یونیت های فن کویل استفاده نمود.

## GHP Chiller available with outdoor unit capacities from 71 kW



## 3WAY VRF (2): این محصول قابلیت بالایی در ارائه سرما و گرما دارد، بدین ترتیب که همزمان قادر است که

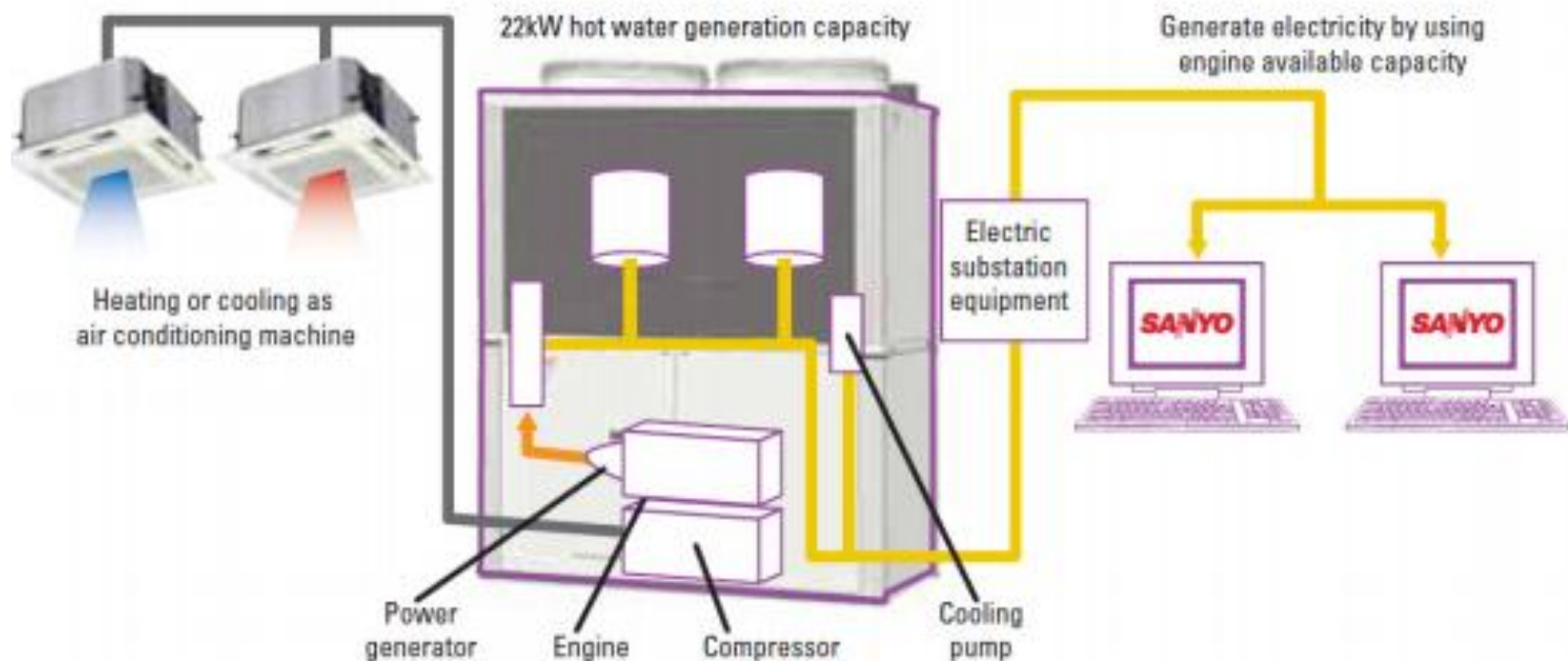
ایجاد سرما و گرما را انجام دهد، یعنی در یک اتاق ایجاد گرما و در اتاق دیگر ایجاد سرما کند. این قابلیت با اجرای سه خط لوله و بکارگیری یک شیر سلونوئید قابل اجرا میگردد که قابلیت بالاییست و در مکانهایی مانند هتلها، بیمارستانها، آزمایشگاهها و یا دیتا سنترها قابل بکارگیری است.



## ECO G POWER (3): این محصول به دارای ویژه گی قابل توجهی ست بدین صورت که در عین حالی که

تولید گرما و سرما میکند, قابلیت تولید برق نیز دارد و از این برق هم برای تامین برق پمپ داخلی و گردش فنها و در صورت لزوم برای سایر تجهیزات داخل ساختمان نیز میتوان استفاده نمود. میزان برق تولیدی در حدود 4KW است.

همچنین این دستگاه قابلیت تامین آب گرم مصرفی به میزان محدود را نیز داراست. این محصولات در بازار اروپا و آسیا به خوبی راه یافته اند و نمونه G Power که در واقع یک نمونه تولید همزمان برق -سرما و گرماست دارای مزایا و بازدهی محصولات CHP و صرفه جویی انرژی میباشد.





# کارکرد GHP





# (۷) چیلر



□ چیلر از کلمه لاتین Chill به معنای سرما گرفته شده است و لذا کار اصلی آن سرد کردن آب جاری درون اواپراتور می باشد.

چیلر ها از نوع کارکرد به دو دسته عمده تقسیم می شوند: **جذبی و تراکمی**.

چیلرهای تراکمی همانطور که در سیستم های تراکمی قبلی توضیح داده شد از چهار قسمت اصلی کمپرسور، کندانسور، شیر انبساط و اواپراتور تشکیل شده است که کنترل های مختلفی به مدار آن اضافه شده است. این چیلر ها در دو نوع آبی و هوایی وجود دارند.

در مقابل چیلر های تراکمی که با مصرف برق کار می کنند، چیلر های جذبی بجای انرژی برق از انرژی حرارتی برای تولید سرما استفاده می نمایند و دارای قطعات کمتری نسبت به سیستمهای تراکمی برخوردار است.

در تقسیم بندی عمومی می توان چیلر های جذبی را در دو دسته چیلرهای جذبی آب و آمونیاک و چیلرهای جذبی لیتیوم بروماید و آب دسته بندی نمود.

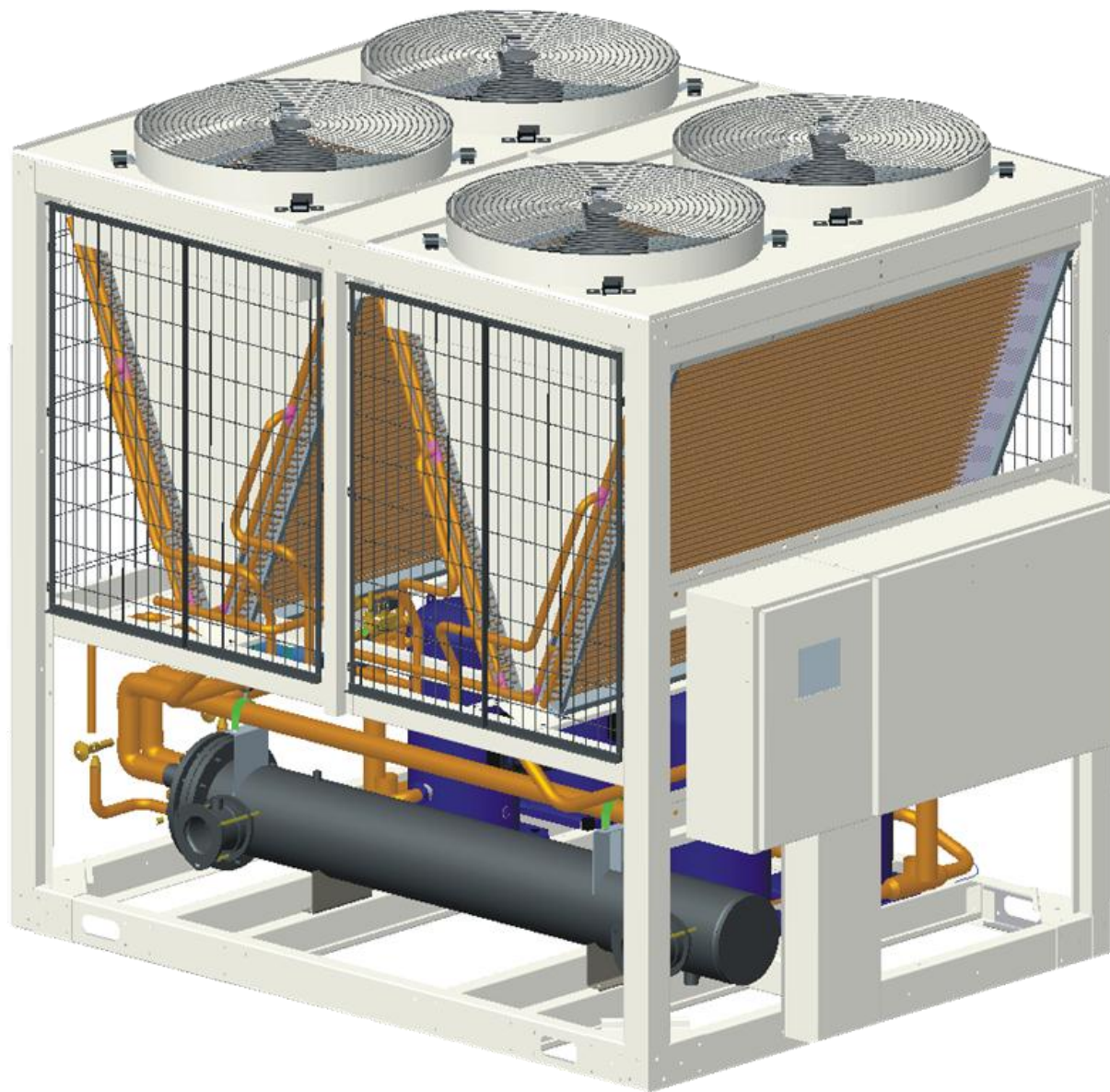
در واقع در هر سیکل تبرید جذبی یک سیال نقش جاذب و سیال دیگر نقش مبرد را دارد.

در سیستم آب و آمونیاک سیال مبرد آمونیاک و سیال جاذب آب می باشد، این در حالی است که در سیستم لیتیوم برماید و آب سیال مبرد آب و لیتیوم برماید نقش جاذب را بازی می کند که در ادامه بصورت مفصل توضیح داده خواهد شد.

# چیلرهای تراکمی



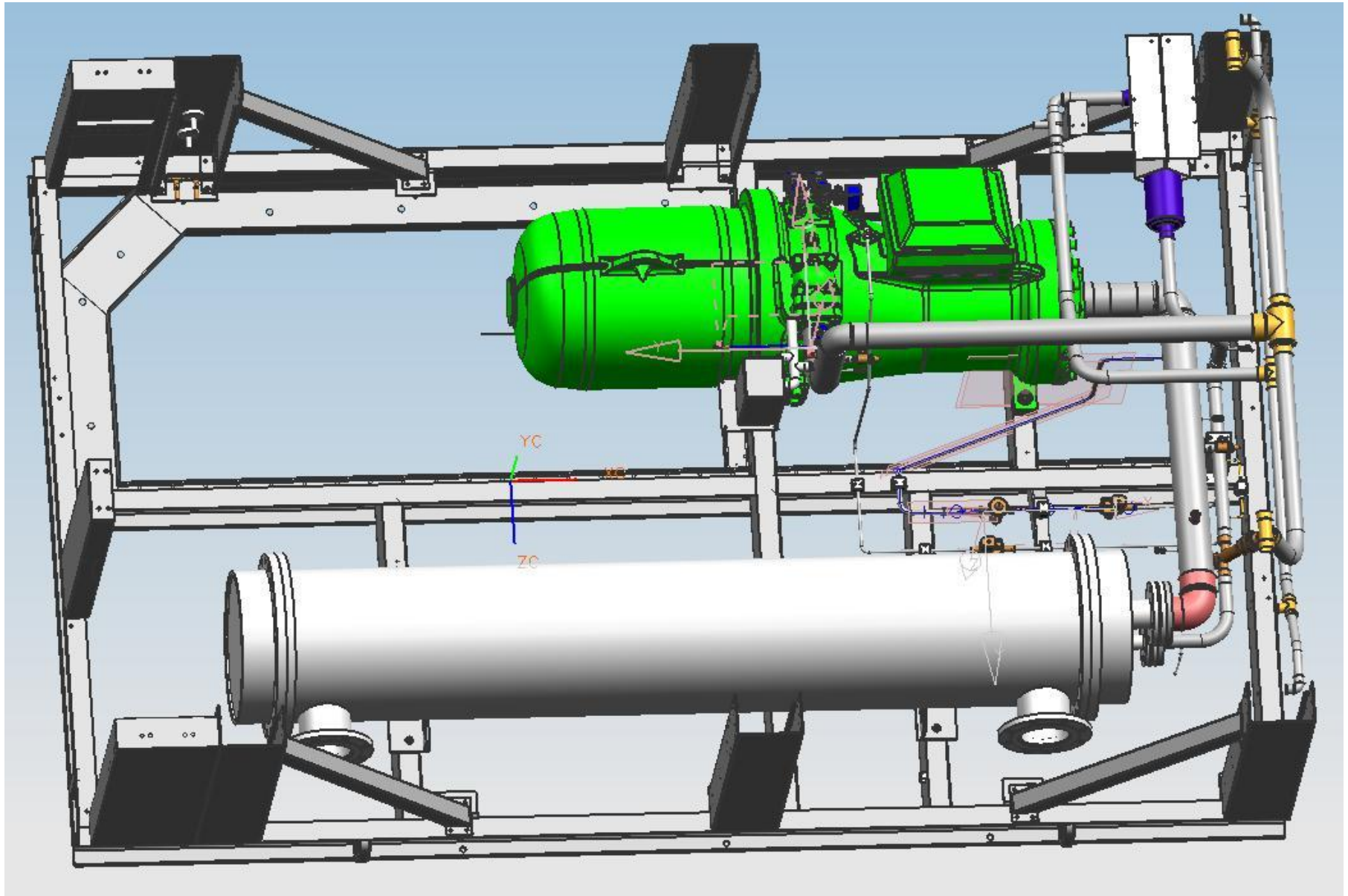
# چیلرهای تراکمی هواخنک





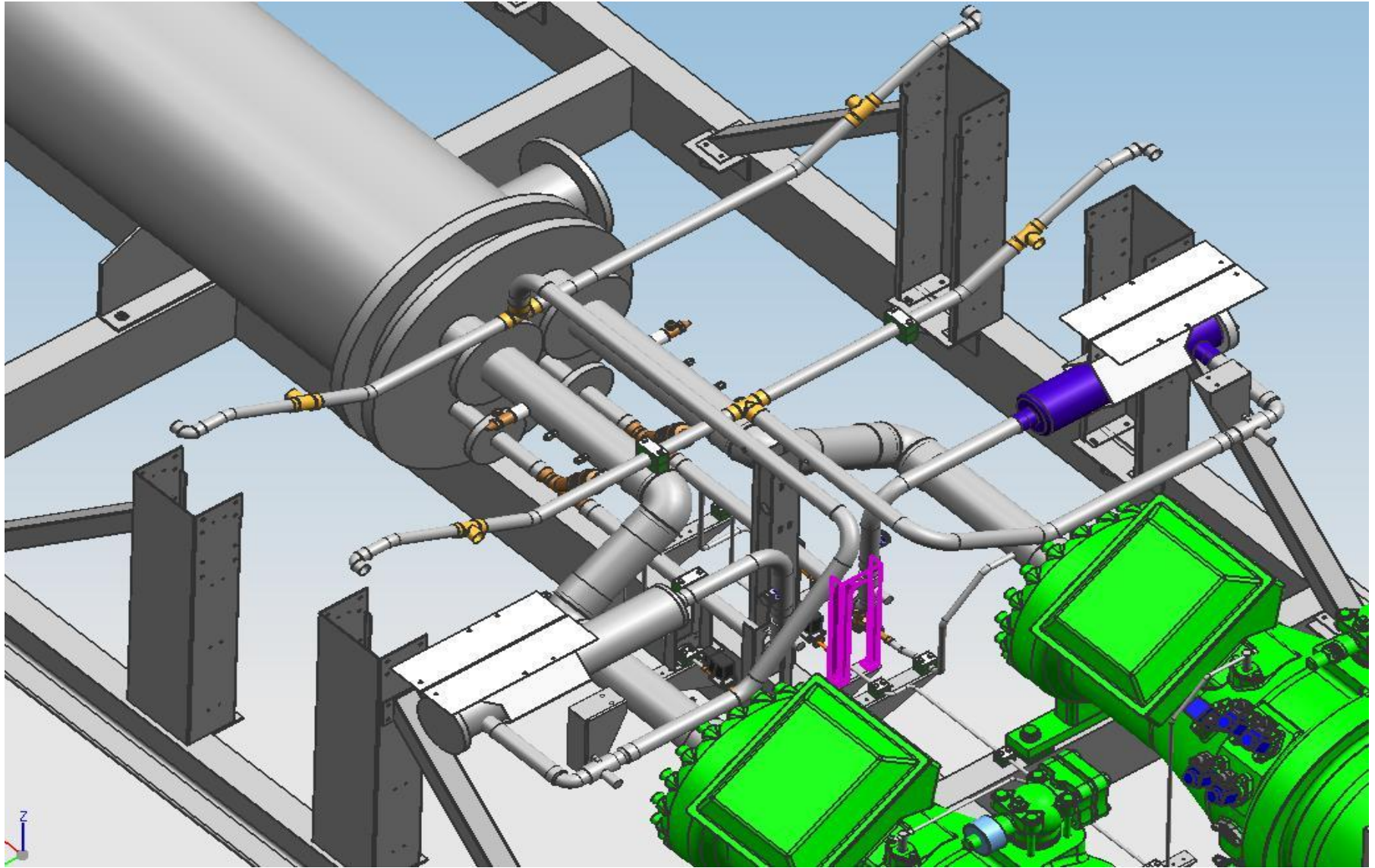
# Air-cooled chiller

## *Exploded View*



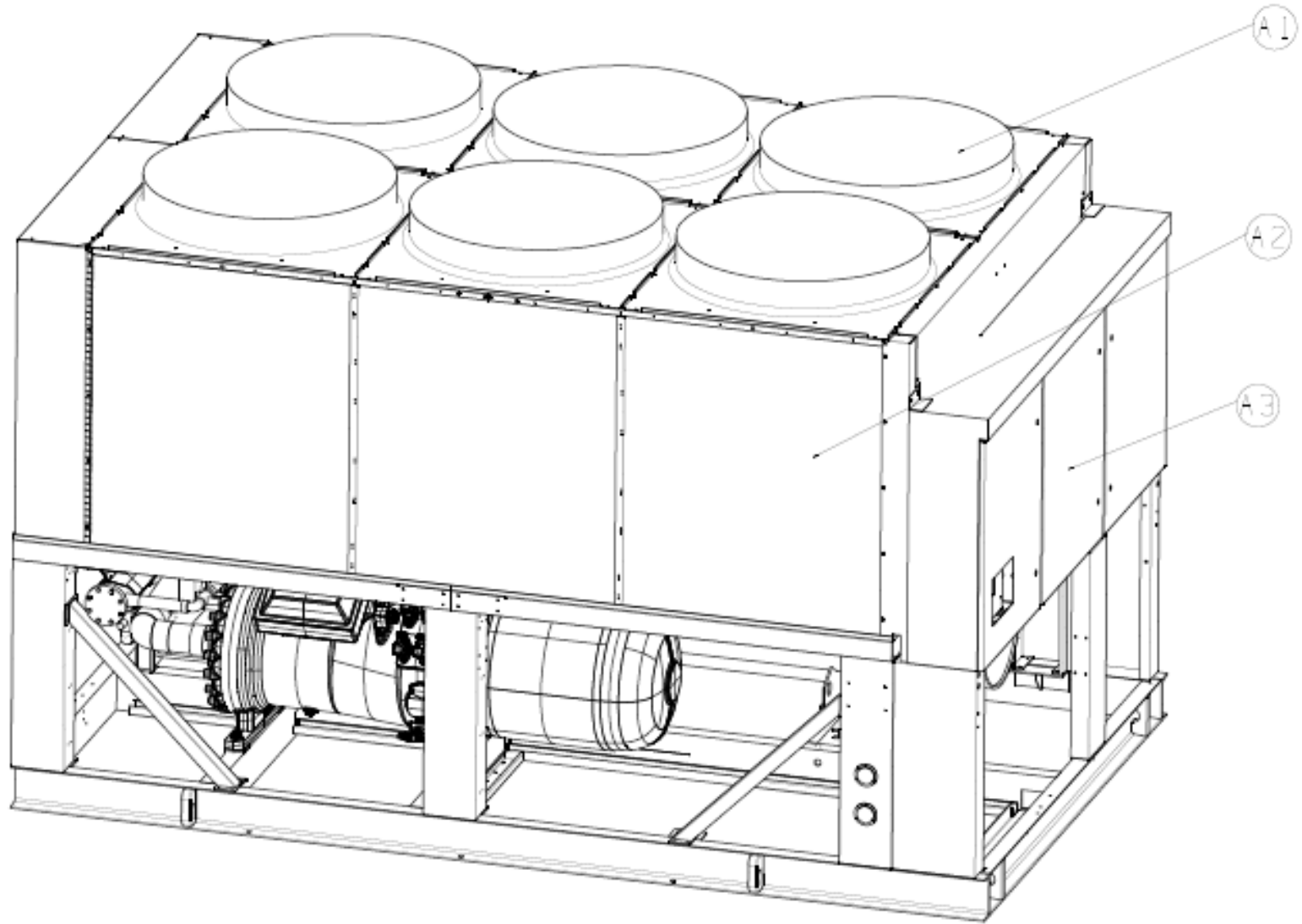
# Air-cooled chiller

## *Exploded View*



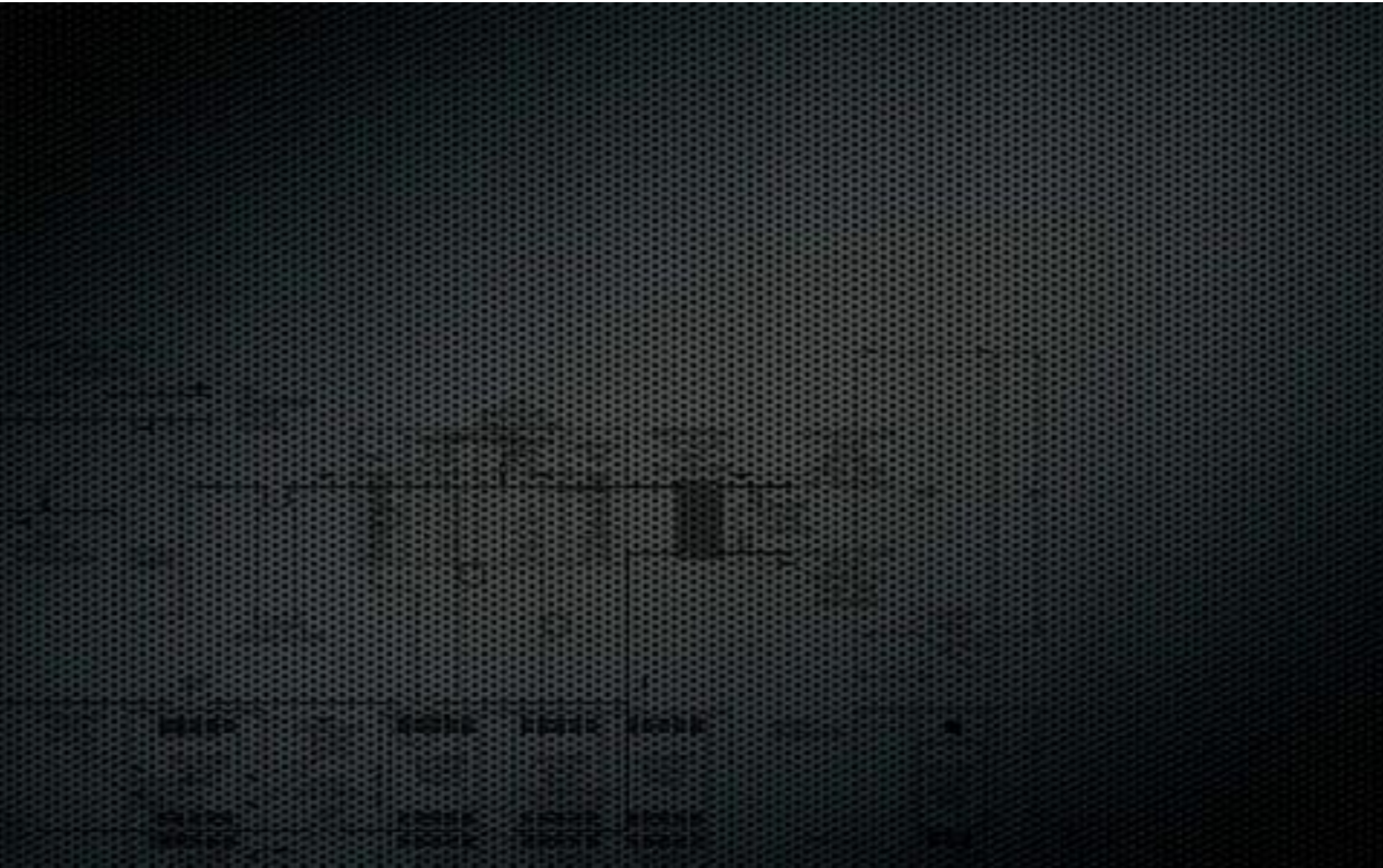
# Air-cooled chiller

## *Exploded View*





# مکانیزم کارکرد چیلر تراکمی هواخنک

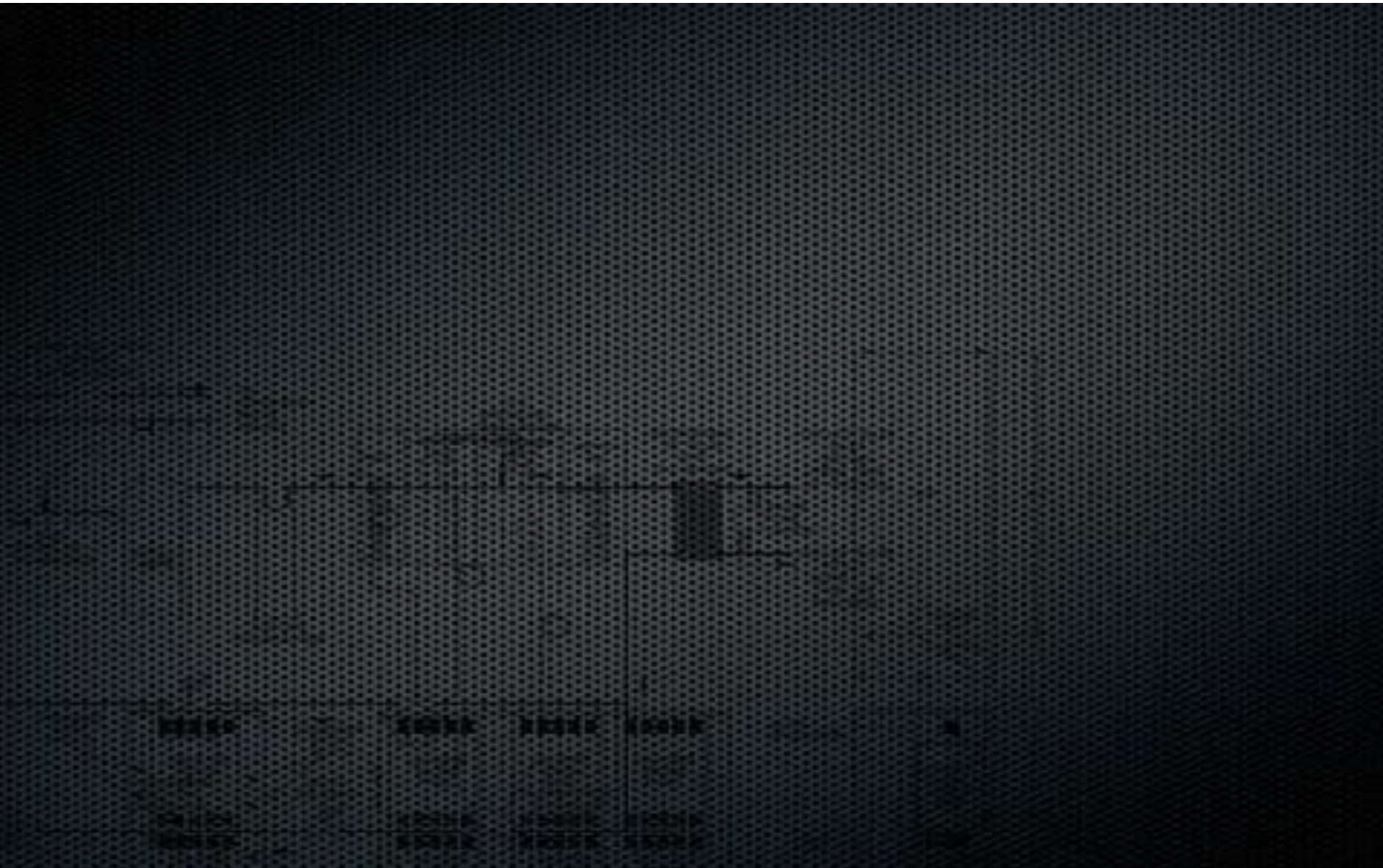


# چیلرهای تراکمی آب خنک

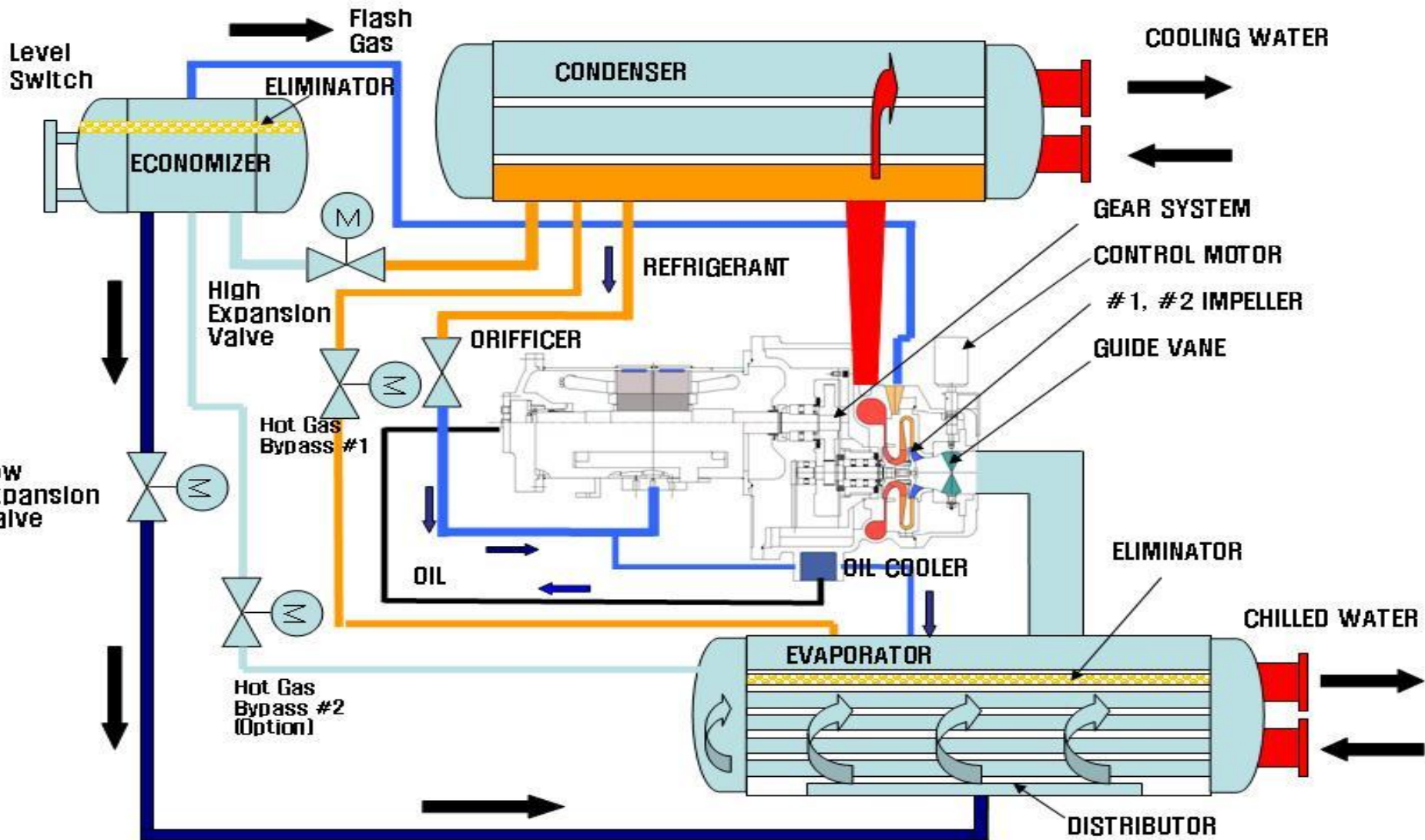




# مکانیزم کارکرد چیلر تراکمی آب خنک



# شماتیک سیکل دو طبقه چیلر



## تجهیزات چیلر تراکمی:

برای کنترل بهتر چیلر تجهیزات مختلفی بر روی آن نصب می شود که به شرح زیر می باشند:

□ روی لوله مایع از کندانسور به ترتیب شیر سرویس، شیر تغذیه گاز به سیستم، فیلتر درایر، سلونوئید ولو، سایت گلاس و شیر انبساط نصب می شود.

□ روی اوپراتور آنتی فریز و ترموستات نصب می شود و روی کمپرسور در قسمت مکش یا ورودی و قسمت خروجی فشارسنج نصب می شود.

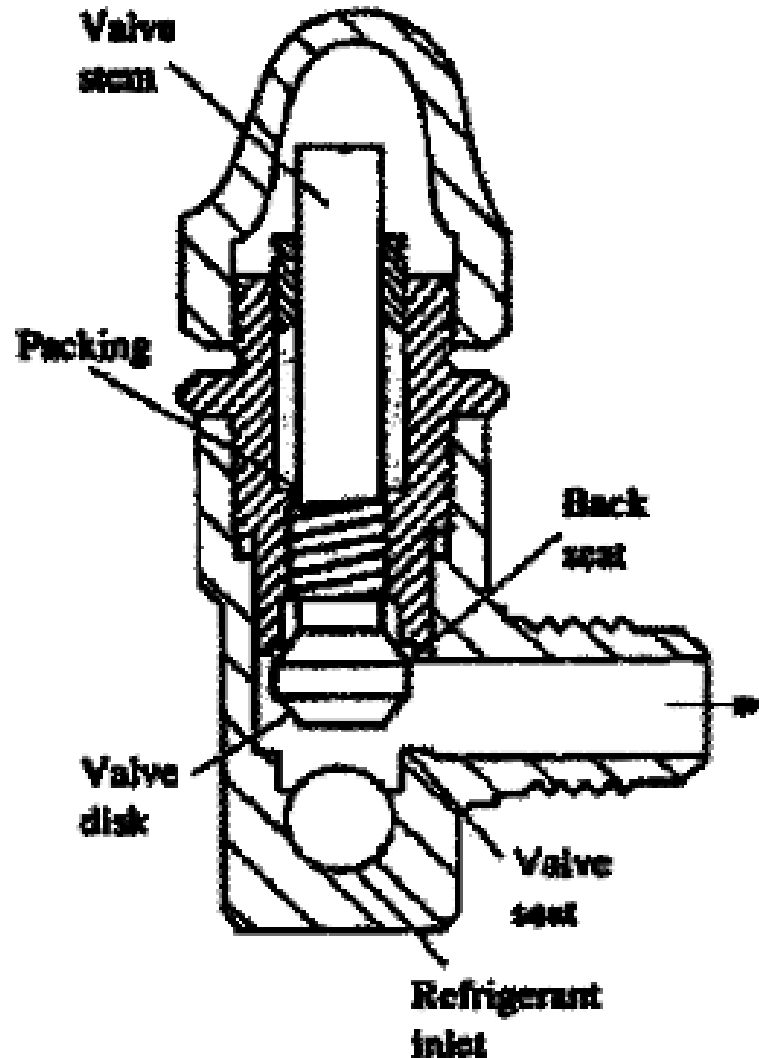
□ یک کنترل فشار بالا و فشار پایین نیز به قسمت های فشار بالا (رانش) و فشار پایین (مکش) نصب می شود. از دیگر تجهیزات چیلر می توان به کنترل فشار روغن، هیتر روغن، شیر اطمینان، overload کمپرسور، تابلو برق و غیره اشاره کرد که در ادامه ی بحث به بررسی آنها می پردازیم:

### □ شیر سرویس:

این شیر پس از کندانسور و در ابتدای لوله مایع قرار دارد و هنگامی که نیاز به بستن مدار مایع برای اهداف مختلف نظیر تعمیر فیلتر درایر یا شیر مغناطیسی و یا جمع کردن مایع مبرد در کندانسور باشد، می توان با بستن این شیر حرکت مایع مبرد را متوقف کرده و قطعه مورد نظر را تعمیر یا تعویض نمود. این شیر را با توجه به سایز لوله مربوطه اش انتخاب می کنند.

## □ شیر تخلیه:

از این شیر جهت تغذیه و شارژ مبرد به داخل سیستم چیلر استفاده می کنند و بدنه آن معمولاً از جنس برنج چکش کاری شده است. شیر تخلیه یا شارژینگ روی مدار مایع و معمولاً روی پوسته فیلتر درایر نصب می شود.



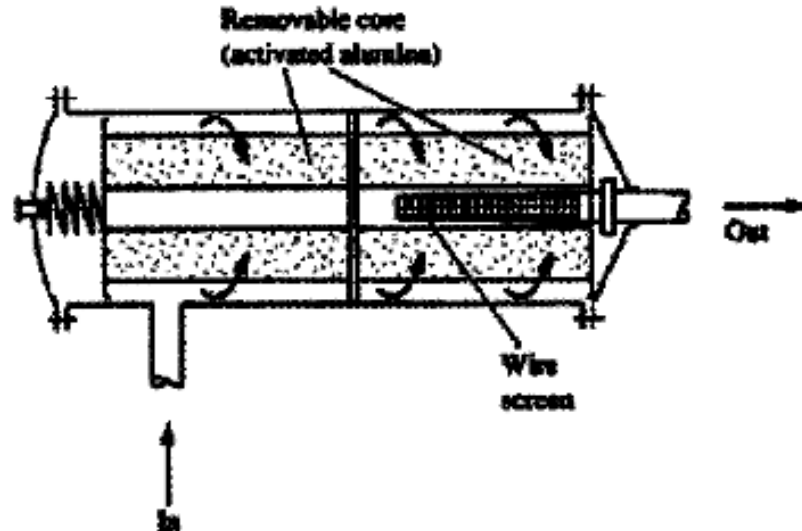
## □ فیلتر درایر:

در زمان ساخت چیلر یا راه اندازی ابتدایی آن ممکن است مقداری پلیسه یا براده و یا سایر آلودگی ها داخل سیستم وجود داشته باشد، که این ضایعات توسط فیلتر متوقف شده و اجازه پیدا نمی کنند تا در داخل سیستم گردش کنند. این فیلتر از یک ورق مشبک فلزی نازک ساخته شده است. این ورق فلزی به شکل مخروط ناقص نورد شده و یک توری نازک برنزی یا برنجی روی آن کشیده شده و انتهای آن توسط یک بوش مسی بسته و لحیم می شود.

فیلتر در داخل مغزی خشک کن قرار می گیرد و مجموعه فیلتر درایر در سر راه مایع مبرد نصب می شود. درایر یا خشک کن در مسیر گاز مبرد قرار داده می شود تا رطوبت موجود در مایع مبرد را جذب کند. این قطعه بیشتر در چیلرهایی که دارای مبرد R22 است استفاده می شود.

عدم رطوبت در چیلرها از اهمیت خاصی برخوردار است، زیرا در صورتی که رطوبت در سیستم وجود داشته باشد در فشارهای پایین تقطیر شده و بصورت مایع در می آید و سپس با گاز وارد کمپرسور شده و در نتیجه باعث از بین رفتن قطعات کمپرسور می شود.

علاوه بر این باعث زنگ زدگی قطعات، یخ زدگی در شیر انبساط و مسدود شدن مسیر جریان گاز می شود.

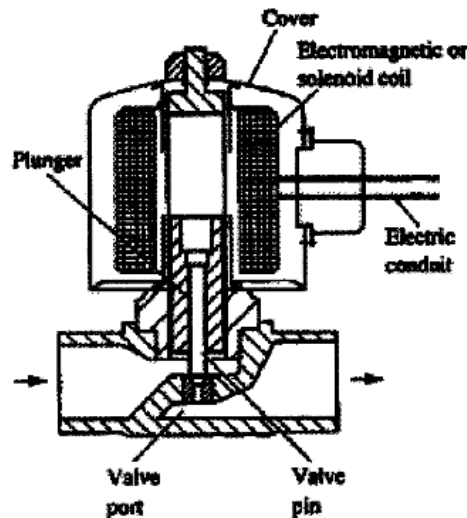




## □ شیر سلنویید:

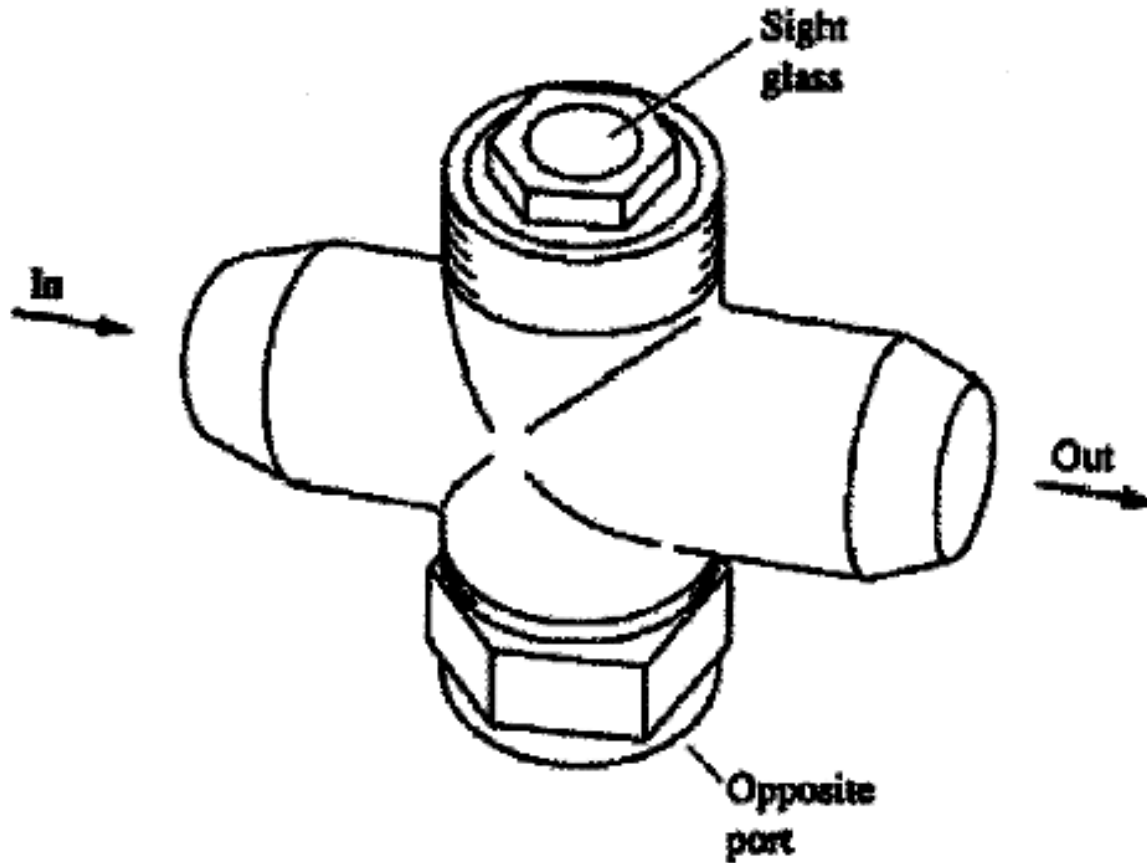
در مدار چیلر، این شیر مغناطیسی را قبل از اوپراتور و سر راه مایع مبرد قرار می دهند. این شیر توسط برق مسیر مایع میرد را باز و بسته می کند. زمانی که برق چیلر قطع شود شیر بسته شده و جریان مایع مبرد متوقف می گردد. همچنین در موقع خاموش کردن چیلر، در مرحله اول برق این شیر قطع شده و عمل پمپ دان کردن خود به خود انجام می شود. شیر مغناطیسی شامل یک سیم پیچ می باشد که دو سر سیم آن به فاز و نول وصل می شود و با برقراری جریان الکتریکی یک حوزه مغناطیسی و در نتیجه خاصیت آهنربایی ایجاد می شود. درون سوراخ سیم پیچ یک میله متصل به سوپاپ سوزنی یا دیافراگم ارتجاعی قرار دارد که در زمان مغناطیسی شدن به طرف بالا حرکت کرده و راه ورود مایع مبرد باز می شود و هنگامی که جریان الکتریکی قطع شود سوپاپ سوزنی یا دیافراگم توسط نیروی یک فنر به جای اولیه اش باز می گردد و راه خروج گاز را مسدود می کند. البته بعضی از شیرهای مغناطیسی برعکس عمل کرده و در حالت نرمال باز و در موقع مغناطیسی شدن بسته می شوند.

شیر مغناطیسی در انواع دو طرفه، سه طرفه و چهار طرفه بیشتر در پمپ های حرارتی استفاده می شود. در شکل زیر یک نوع باز شده از این شیر با اجزاء تشکیل دهنده اش را مشاهده می نمایید:



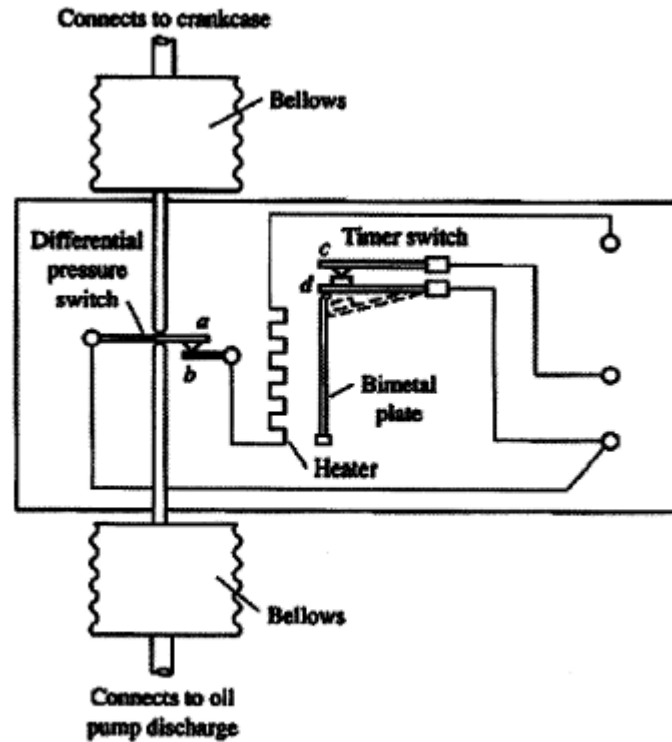
## □ سایت گلاس:

جهت تشخیص مقدار مایع مبرد از یک شیشه گاز نما (Sight Glass) استفاده می کنند. چنانچه مقدار ماده مبرد کم باشد در مایع حباب هایی دیده می شود که با اضافه کردن گاز به سیستم این حباب ها از بین می رود. بعضی از این سایت گلاس ها مجهز به رطوبت سنج می باشند که رطوبت داخل سیستم را با تغییر رنگ دادن نشان می دهند. جنس سایت گلاس ها غالباً از برنج است و توسط ساقه رزوه ای یا جوشی به لوله مربوطه متصل می شوند. سایت گلاس روی خط مایع و معمولاً بین شیر مغناطیسی و شیر انبساط نصب می شود.



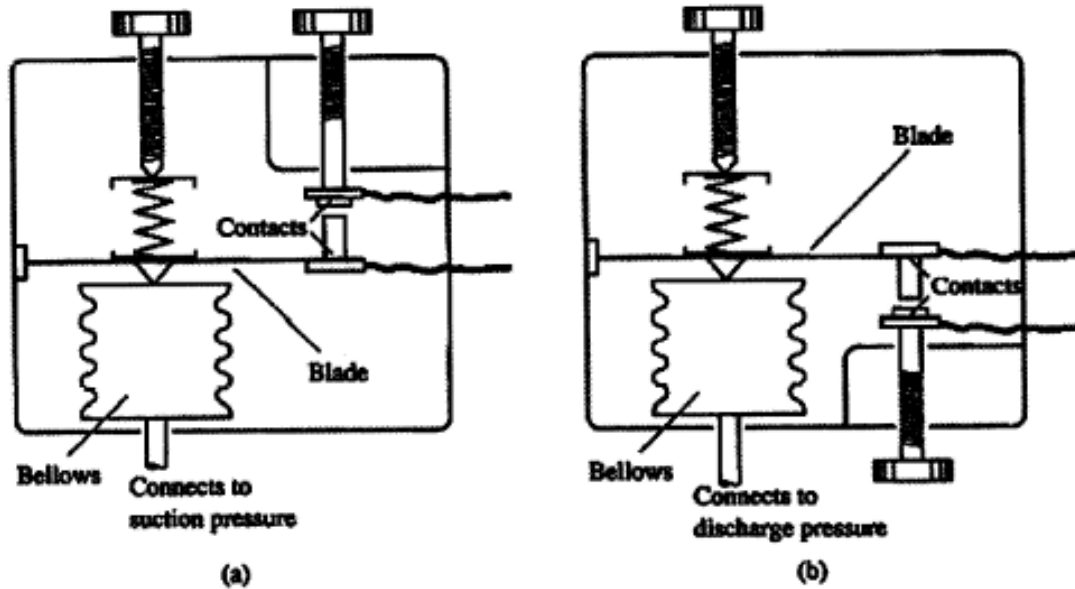
## □ کنترل فشار روغن:

این کنترل برای ایمنی موتور از لحاظ روغن کاری مورد استفاده قرار می گیرد. و در صورتی که فشار روغن در حد خطرناکی پایین بیاید بطور اتوماتیک مدار برق کمپرسور قطع می شود. بعضی از کنترل های روغن قابل تنظیم و برخی دیگر فقط برای فشار معینی طراحی شده اند.



## □ کنترل فشار رانش و مکش کمپرسور:

این کنترل جهت قطع کردن برق کمپرسور در فشارهای بالاتر و پایین تر از حد نرمال بکار می رود. در کمپرسور ممکن است به علل مختلفی نظیر گرفتگی لوله های مبرد یا از کار افتادن برج خنک کن فشار تا حد خطرناکی بالا برود و یا ممکن است به عللی از قبیل کم بودن گاز مبرد و یا سرد بودن بیش از حد آب کندانسور فشار کمپرسور بیش از اندازه پایین بیاید.



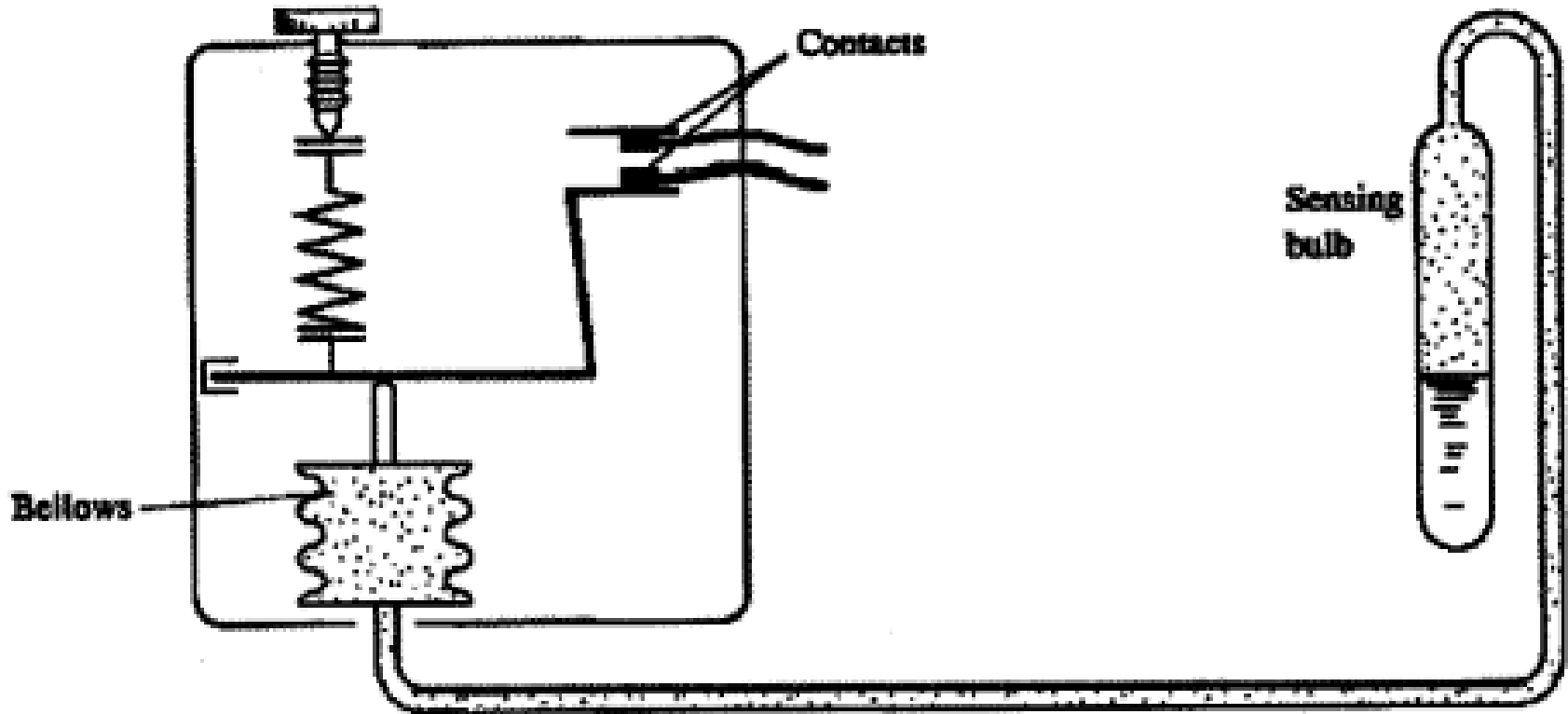
(a) Low pressure control and (b) high pressure control.

## □ ترموستات:

جهت کنترل درجه حرارت آب ورودی اوپراتور از کنترل کننده ای بنام ترموستات استفاده می شود. مدار برق چیلر از ترموستات می گذرد و زمانی که درجه حرارت آب به حد تنظیم شده برسد ترموستات از طریق کنتاکتور فرمان داده و برق چیلر قطع و در نتیجه کمپرسور خاموش می شود.

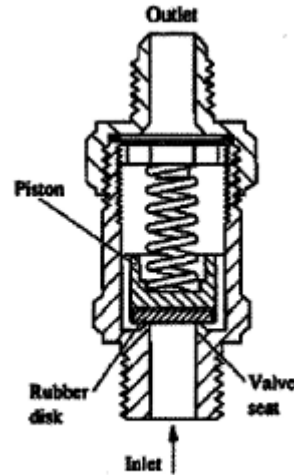
## □ کنترل ضد یخ یا آنتی فریز:

آنتی فریز وسیله ای است که جهت جلوگیری از یخ زدن آب اواپراتور در دمای پایین مورد استفاده قرار می گیرد. ساختمان آن شبیه ترموستات است ولی در درجه بندی با آن فرق دارد. معمولاً درجه بندی آنتی فریز بین ۵- تا ۲۵ درجه سانتی گراد است. در چیلرها معمولاً آنتی فریز را روی ۲ تا ۴ درجه سانتی گراد تنظیم می کنند و هنگامی که دمای آب اواپراتور به ۲ درجه سانتی گراد برسد آنتی فریز مدار کمپرسور را قطع کرده و از کاهش بیشتر دما و یخ زدگی در اواپراتور جلوگیری می کند.



## □ شیر اطمینان:

این شیر (Relief Valve) روی پوسته کندانسور نصب می شود و برای آزاد کردن فشار در حد خطرناک ، مورد استفاده قرار می گیرد. بدنه آن از برنج یا برنز ساخته شده و برای فشار مخصوصی طراحی می شود.



## □ هیتر محفظه کارتر روغن:

اگر روغن در دمای پایین قرار گیرد ویسکوزیته آن بالا می رود و به راحتی نمی تواند تمام قسمت های کمپرسور را خنک و روغن کاری کند. جهت جلوگیری از این مسئله بک المان حرارتی برقی به شکل میله درون بدنه کارتر جاسازی می شود. با اتصال برق اصلی چیلر (قبل از راه اندازی چیلر) هیتر شروع به گرم کردن محفظه کارتر می کند و پس از مدتی که روغن درون محفظه کارتر رقیق شد چیلر را راه اندازی می کنند.

## □ برق چیلر:

تابلوی برق چیلر از کنترل کننده های چیلر فرمان می گیرند و شرایط مناسب جهت کار کردن چیلر را بوجود می آورد. قسمت های مختلفی که ممکن است در تابلوی برق چیلر وجود داشته باشد عبارتند از: فیوز ، کنتاکتور ، بی متال ، تایمر ، سوئیچ استپ استارت و غیره...

## □ مدار اینترلاک:

مدار اینترلاک ( Interlock ) جهت کنترل و روشن خاموش کردن همزمان پمپ خنک کننده ، فن برج و پمپ آب سرد مصرفی به کار می رود. پمپ برج خنک کننده پمپی است که آب را در میسر کندانسور و برج خنک کننده به گردش در می آورد و باعث گردش آب گرم کندانسور به برج و آب خنک شده برج به کندانسور می شود. پمپ آب سرد مصرفی نیز پمپی است که آب سرد تولید شده در اواپراتور را به طرف مصرف کننده ها مثل فن کویل و یا هواساز به گردش در می آورد.



# چیلرهای جذبی



عملکرد چیلرهای جذبی از یک طرف همانند چیلرهای تراکمی می باشد به این ترتیب بخار مبرد را در فشار پایین به بخار مبرد در فشار بالا تبدیل می نماید. در سیستم های تراکمی این عمل توسط کمپرسور و کار مکانیکی انجام می پذیرد اما در سیستم های جذبی بخار مبرد توسط ماده جاذب ابتدا جذب شده محلول به صورت مایع در فشار پایین قرار دارد این محلول توسط پمپ محلول فشارش افزایش می یابد و به محفظه ژنراتور منتقل می گردد و در ژنراتور با انتقال گرما به محلول ، بخار فشار بالا تولید می گردد. بخار فشار بالای مبرد در کندانسور چگالیده شده و به مایع تبدیل می گردد . این مایع فشار بالا با انتقال به اوپراتور و کاهش فشار ، دمایش کاهش یافته و قابلیت جذب حرارت را پیدا می نماید با جذب حرارت تبخیر گشته ، سیکل مجدداً تکرار می گردد.

هر سیستم جذبی از یک ماده مبرد و یک ماده جاذب تشکیل شده است . مبرد ماده ای است که با گرفتن گرما تبخیر می گردد و جاذب ماده ای می باشد که بخار مبرد را جذب نموده به صورت محلول در می آید.

در سیستم های جذبی که در تهویه مطبوع بکار برده می شوند مبرد آب و جاذب لیتیم بروماید مورد استفاده قرار می گیرند اما در سیستم های برودتی مبرد آمونیاک و جاذب آب می باشد .

# اساس کار خنک کننده های جذبی (چیلر های ابزیرپشن):

اگر داخل بالن شیشه ای مقداری آب مقطر بریزیم سپس با درپوش و اتصالات مناسب بوسیله پمپ خلا و کیوم نماییم و مانومتر (جیوا ای) میزان خلا را نشان دهد با توجه به دمای محیط مشاهده می شود در درجه ای از فشار (و کیوم نسبی) آب داخل بالن شروع به جوشیدن می کند بدون اینکه چراغ یا هیتری جهت گرم کردن ظرف بکار رفته باشد. نهایتاً بعد از چند لحظه جداره ظرف کاملاً سرد خواهد شد. اساس کار چیلرهای جذبی را با می توان با آزمایش فوق شرح داد.

اکنون بر اساس این آزمایش می توان به چند اصل فیزیکی و نهایتاً تولید برودت پی برد. در وهله اول باید توضیح دهیم چگونه آب بدون اینکه توسط شعله یا هیتری گرم شود شروع به جوشیدن نموده است؟

پدیده جوش یا به اصطلاح علمی تغییر فاز از حالت مایع به بخار به رابطه دو عامل دما و فشار مایع و همچنین ساختار مولکولی آن بستگی دارد. بعنوان مثال آب یا  $H_2O$  در شرایط فشار یک اتمسفر در  $100$  درجه سانتیگراد به جوش خواهد آمد، حال اگر عامل فشار تغییر یابد و داخل این ظرف را بوسیله پمپ واکيوم خلاّ نماییم - یعنی از شرایط طبیعی که فشار یک اتمسفر است به سمت کاهش فشار حرکت کنیم مثلاً در نیم اتمسفر - آب در  $81$  درجه سانتیگراد به جوش خواهد آمد. و اگر خلاّ را بیشتر کنیم تا  $6\text{mmHg}$  (حدود یک صدم فشار جو) آب با دمای حدود  $6$  درجه سانتیگراد به جوش خواهد آمد. این خاصیت در مایعات مختلف فرق می کند، مثل مایع آمونیاک یا الکل یا مایع فریونهای مختلف هر کدام در فشارهای معین تغییر فاز خواهند داد و تبخیر خواهند شد. بنا بر این از نقش دو عامل فشار و دمای مایع در تبخیر آگاه شدیم. اکنون توضیح خواهیم داد که چرا در اثر تبخیر کاهش دما اتفاق می افتد.

بر اساس آنچه شرح داده شده وقتی دمای آب در شرایط طبیعی به  $100$  درجه سانتیگراد می رسد آب تبخیر می شود. و اگر حین تبخیر یا بخار شدن عامل گرمایش (چراغ یا هیتر) را خاموش کنیم عمل جوش یا تبخیر متوقف می شود، بنابراین این در می یابیم که عمل تبخیر نیاز به دریافت انرژی دارد و باید دانست جسمی که از دمای  $273$  - درجه سانتیگراد گرمتر باشد می تواند برای جسم سردتر خود مولد گرما باشد. مثلاً آب  $10$  درجه سانتیگراد که از طریق لوله های آب چیلد وارد چیلر جذبی می شود می تواند تأمین کننده گرمای نهان تبخیر جهت آب مقطری که در داخل چیلر جذبی به علت پایین بودن فشار در حال تبخیر شدن است باشد و در اثر این گرمادهی دمای خود آب چیلد کاهش می یابد.

سیستم انتقال گرما در ژنراتور چیلرهای جذبی یکی از چهار نوع زیر می تواند باشد:

۱ - استفاده از آبگرم

۲ - استفاده از آبداغ ( دمای بیش از  $100^{\circ}\text{C}$  )

۳ - استفاده از بخار

۱ - ۳) فشار پایین ۱۵ psi Single effect

۲ - ۳) فشار بالا ۱۵ psi Double effect

۴ - شعله مستقیم آتش Direct Fire

۴-۱ یکپارچه محلی (با مشعل اتمسفریک )

۴-۲ سیلیکاژلی ( به جای استفاده از لیتیم برماید از سیلیکاژل که ماده ی جذبی است استفاده می شود.

بطور کلی چیلرهای جذبی به صورت چیلرهای یک مرحله ای (Single Effect) ، دو مرحله ای (Double Effect) ، و شعله مستقیم (Direct Fire) تقسیم بندی می شوند که در ادامه به تشریح آنها می پردازیم.

اگر دو ظرف داشته باشیم که در یکی آب و در دیگری محلول لیتیوم بروماید باشد و فرض کنیم که هوا به وسیلهٔ پمپ خلاء (وکیوم) از این ظروف تخلیه شده باشد، ظرفی که آب در آن است تبخیر کننده (اوپراتور) و ظرفی که در آن لیتیوم بروماید است جاذب (ابزوربر) نام دارد و بدلیل وجود خلاء آب درون اوپراتور تبخیر شده و به وسیلهٔ محلول لیتیوم بروماید جذب می شود. از ظرفی در نتیجهٔ تبخیر قسمتی از آب در اوپراتور، درجهٔ حرارت آب باقی مانده کاهش می یابد. برای این که از سرمای حاصله در اوپراتور استفاده شود، یک کویل که در آن آب جریان دارد اضافه می کنیم. آب وارد کویل می شود و پس از خنک شدن از طرف دیگر خارج می شود. آب سرد شده برای خنک کردن ساختمان به کار می رود.

ایجاد هر گونه تسهیلاتی برای تبخیر بیشتر سبب افزایش راندمان سیستم می شود. یکی از بهترین روش ها این است که به کمک یک پمپ، مبرد داخل ظرف (آب) را با استفاده از نازل هایی که برای آن در نظر می گیریم بر روی کویل بپاشیم. این امر سبب پودری شدن آب و انبساط و تبخیر سریع تر آن می شود. پمپی که برای این منظور بکار می رود بنام پمپ مبرد نامگذاری می شود. از ظرفی برای اینکه در ظرف دیگر که حاوی محلول لیتیوم بروماید است نیز راندمان را بالا ببریم یک پمپ نیز برای این محفظه در نظر می گیریم و آنرا پمپ ابزوربر می نامیم. این پمپ محلول لیتیوم بروماید را به صورت اسپری در ابزوربر می پاشد و در نتیجه قدرت جذب آن را بالا می برد. (در سیکل واقعی چیلر، پمپ محلول، وظیفه این پمپ را نیز انجام می دهد.) با اضافه کردن این دو پمپ، راندمان سیستم بالا می رود، اما دو اشکال اساسی باقی می ماند: یکی این که محلول لیتیوم بروماید مرتباً بخار آب را جذب می کند و رقیق می شود و در نتیجه قدرت جذب کنندگی خود را از دست می دهد. برای رفع این مشکل، به سیستم، یک ژنراتور و یک پمپ بنام پمپ محلول اضافه می کنیم و محلول لیتیوم بروماید به وسیلهٔ این پمپ به ژنراتور می رود و به وسیلهٔ بخار و یا آبگرم و یا شعله مستقیم مشعل به آن حرارت داده می شود و در اثر حرارت، آبی را که جذب کرده است، به صورت بخار از دست می دهد و محلول مجدداً غلیظ می شود و به ابزوربر بر می گردد.

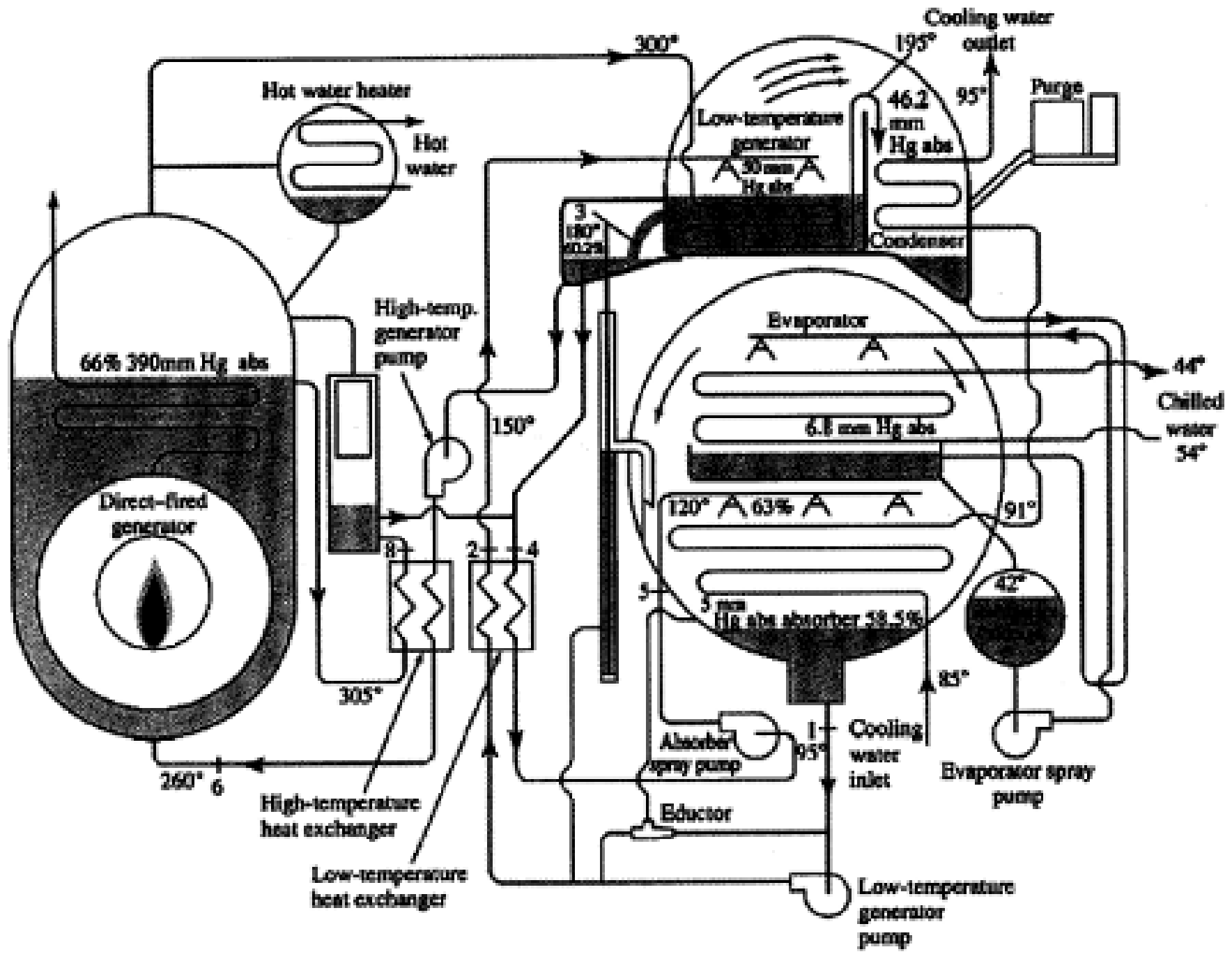
مشکل دوم وجود بخاری است که در نتیجه تغلیظ لیتیوم بروماید ایجاد شده است و برای رفع این مشکل، به سیستم یک کندانسور (تقطیر کننده) اضافه می کنیم تا بخار آبی که از ژنراتور خارج می شود به کندانسور برود و در آنجا در تماس با لوله های خروجی از برج خنک کن به مایع تبدیل شود و دوباره به اوپراتور بر گردد و در نتیجه یک مدار بسته تشکیل می شود.

حال برای تکمیل سیستم بالا بردن راندمان کار، یک مبدل حرارتی بین ژنراتور و ابزوربر قرار می دهیم تا از یک طرف محلول رقیقی را که از ابزوربر به ژنراتور می رود، گرم کند و از طرف دیگر محلول غلیظی را که از ژنراتور به ابزوربر بر می گردد، خنک کند.

با توجه به این که هر چه درجهٔ حرارت محلول لیتیوم بروماید پایین تر باشد، می تواند آب بیشتری جذب کند، بنابراین برای خارج کردن گرمای حاصل از انحلال در ابزوربر و بالا بردن قدرت جذب لیتیم برماید، یک کویل در ابزوربر قرار می دهیم که داخل آن آب سرد ( از برج خنک کننده ) جریان یابد.

تمامی آنچه تا کنون شرح داده شد، توضیح نحوه عملکرد سیستم جذبی تک اثره ( دارای یک ژنراتور) بود . اما نوع دیگری از چیلرهای جذبی وجود دارند که دارای راندمان بهتری نسبت به چیلرهای تک اثره هستند و به چیلرهای جذبی دو اثره ( دارای دو ژنراتور) معروفند . در چیلرهای جذبی تک اثره زمانی که بخار مبرد از واحد ژنراتور به سمت هوای کندانسور می رود ، تمام گرمای نهان تقطیر به آبی که در کندانسور جریان دارد منتقل می شود و سپس به سمت هوای محیط هدایت می شود . چیلرهای جذبی دو اثره دارای دو ژنراتور و دو مبدل حرارتی هستند و عملیات تغلیظ در آنها طی دو مرحله انجام می شود. در این نوع از چیلرها از گرمای نهان تقطیر نیز به عنوان منبع انرژی گرمایی جهت تغلیظ محلول رقیق استفاده می گردد. با بکارگیری این روش نرخ تبخیر افزایش یافته و بازده سیستم و ضریب کارایی آن نسبت به چیلرهای یک اثره افزایش قابل توجه ای پیدا می کند.



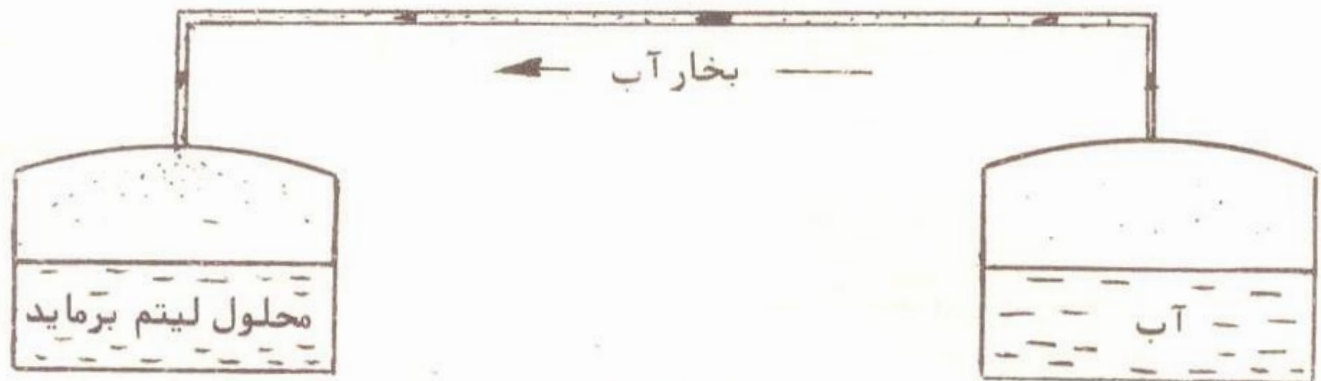


در چیلر های ابزربشن مایع مبرد آب است. برای آب گرمای نهان تبخیر در ۱۰۰ درجه سانتی گراد برابر ۵۲۵ کیلوکالری است.

دمای جوش آب را می توان پایین آورد اگر فشار در سطح آب را پایین بیاوریم. مثلاً اگر فشار مطلق آب ۰.۵ اتمسفر صنعتی باشد، دمای جوش ۸۱ درجه سانتیگراد و در ۰.۰۱ اتمسفر آب در ۴.۵ درجه سانتیگراد می جوشد. در چیلر های ابزوربشن مایع دیگری نیز به عنوان ابزوربر (جذب کننده) برای جذب بخار های آب وجود دارد که بیشتر از محلول لیتیم بروماید برای این منظور استفاده می شود. زیرا این محلول دارای قدرت جذب بخار آب زیاد است و سمی و قابل انفجار نیست و همچنین ایجاد ترکیبات مضر نمی کند.

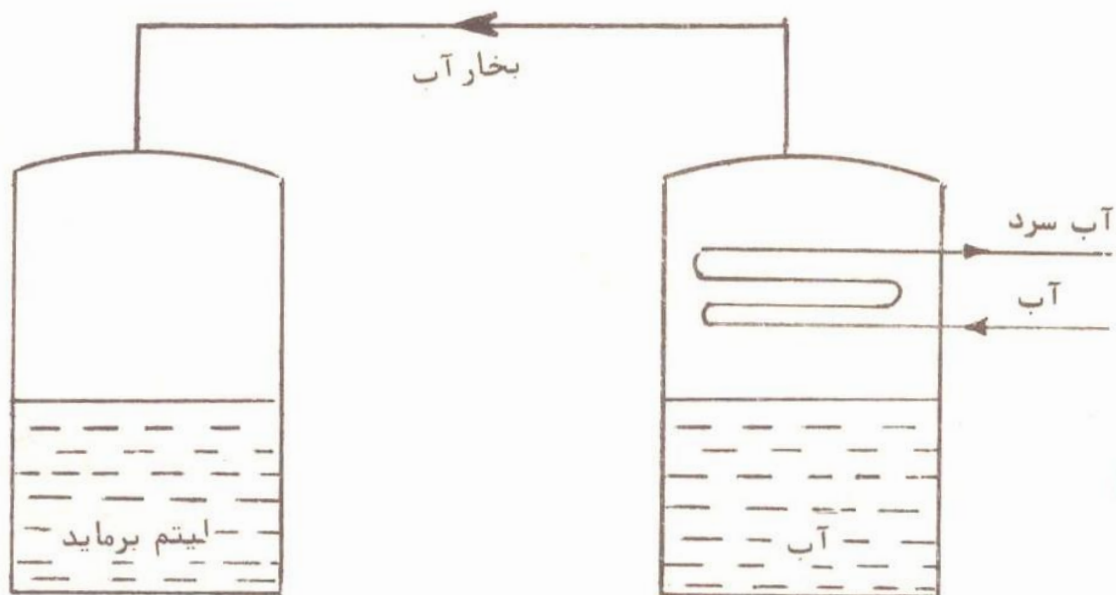
برای درک بهتر کار این نوع چیلرها مراحل مختلف تشریح می شود.

اگر دو ظرف مطابق شکل صفحه بعد داشته باشیم که در یکی آب و در دیگری محلول لیتیم بروماید باشد و فرض کنیم که هوا به وسیله پمپ خلأ هوا از این ظروف تخلیه شده باشد ظرفی که آب در آن است تبخیر کننده (اواپراتور) و ظرفی که در آن لیتیم بروماید است ابزوربر می رود و به وسیله محلول لیتیم بروماید جذب می شود. از طرفی در نتیجه تبخیر قسمتی از آب در اواپراتور درجه حرارت آب باقیمانده کاهش می یابد برای اینکه از سرمای حاصله در اواپراتور استفاده شود، یک کویل که در آن آب جریان دارد مطابق شکل اضافه می کنیم.



شکل ۱۴-۱۴

تبخیرکننده (اوپراتور)



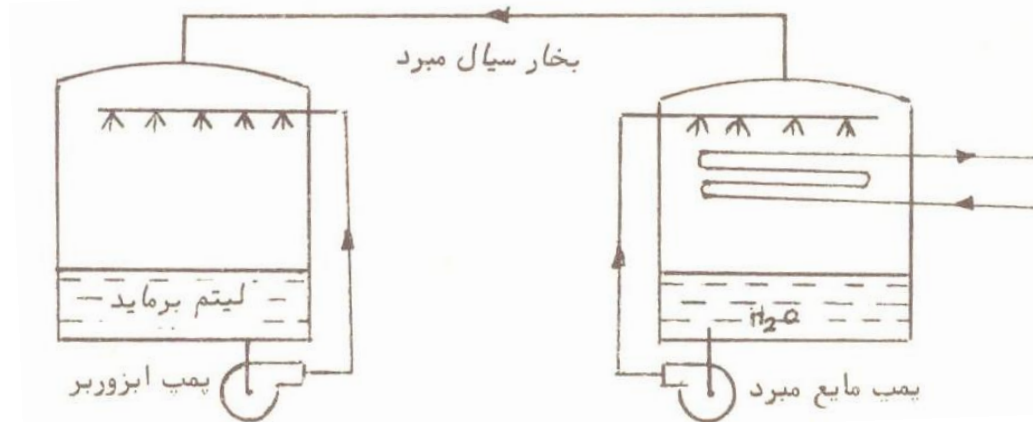
تبخیرکننده (اوپراتور)

ابزوربر

آب وارد کویل می شود و پس از خنک شدن از طرف دیگر خارج می شود. آب سرد شده برای خنک کردن ساختمان مورد نظر به کار می رود. حال برای بهتر کردن کیفیت کار و راندمان سیستم دو پمپ به شرح زیر اضافه می کنیم:

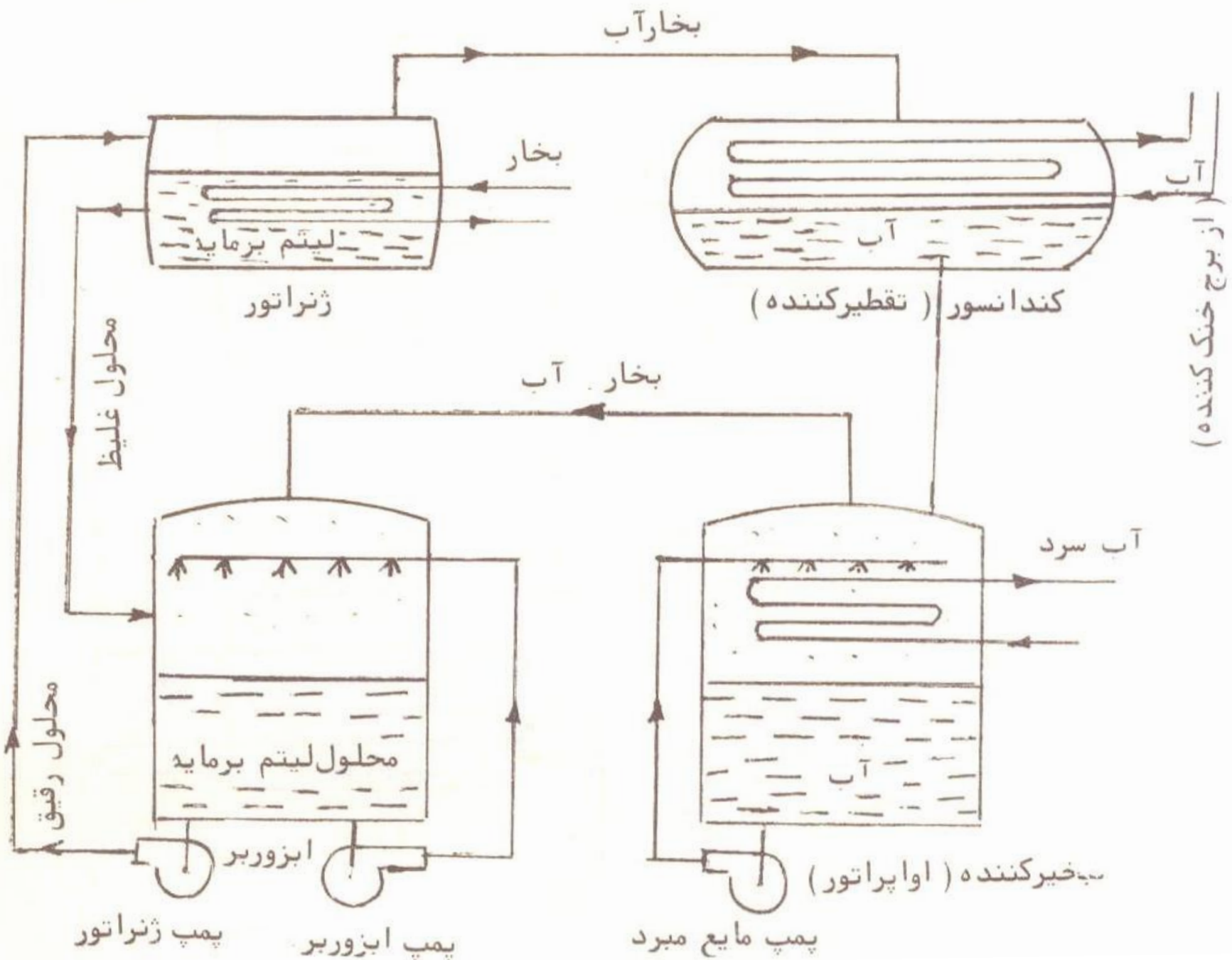
**پمپ مایع مبرد:** این پمپ آب را روی کویل می ریزد و شدت تبخیر آب را زیاد می کند.

**پمپ ابزوربر:** این پمپ محلول لیتیم برماید را بصورت اسپری در ابزوربر می پاشد و در نتیجه قدرت جذب آن را بالا می برد.



با اضافه کردن این دو پمپ، راندمان سیستم بالا می رود، اما دو اشکال اساسی باقی می ماند: یکی این که محلول لیتیم بروماید مرتباً بخار آب را جذب می کند و رقیق می شود و در نتیجه قدرت جذب کندگی خود را از دست می دهد. برای رفع این مشکل، به سیستم، یک ژنراتور و یک پمپ بنام پمپ محلول اضافه می کنیم و محلول لیتیم بروماید به وسیله این پمپ به ژنراتور می رود و به وسیله بخار و یا آبگرم و یا شعله مستقیم مشعل به آن حرارت داده می شود و در اثر حرارت، آبی را که جذب کرده است، به صورت بخار از دست می دهد و محلول مجدداً غلیظ می شود و به ابزوربر بر می گردد.

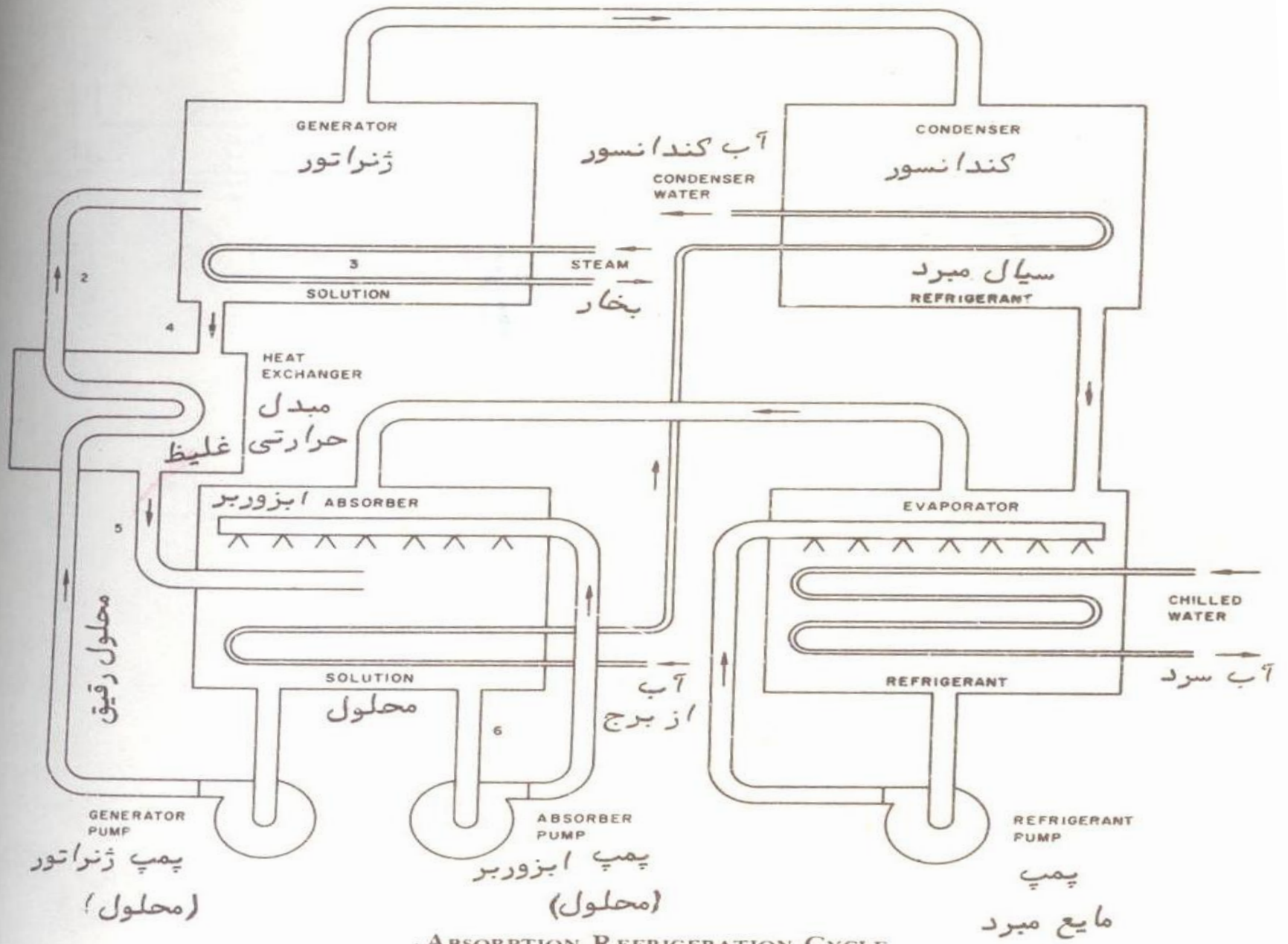
مشکل دوم وجود بخاری است که در نتیجه تغلیظ لیتیم بروماید ایجاد شده است و برای رفع این مشکل، به سیستم یک کندانسور (تقطیر کننده) اضافه می کنیم تا بخار آبی که از ژنراتور خارج می شود به کندانسور برود و در آنجا در تماس با لوله های خروجی از برج خنک کن به مایع تبدیل شود و دوباره به اوپراتور بر گردد و در نتیجه یک مدار بسته تشکیل می شود.



حال برای تکمیل سیستم و بالا بردن راندمان کار یک مبدل حرارتی بین ژنراتور و ابزوربر قرار می دهیم تا از یک طرف محلول رقیقی را که از ابزوربر به ژنراتور میرود گرم کند و از طرف دیگر محلول غلیظی را که از ژنراتور به ابزوربر بر می گردد خنک کند.

با توجه به اینکه هر چه درجه حرارت محلول لیتیم بروماید پایینتر باشد می تواند آب بیشتری جذب کند، بنابراین برای خارج کردن گرمای حاصل از انحلال در ابزوربر و بالا بردن قدرت جذب لیتیم بروماید یک کویل در ابزوربر قرار می دهیم که داخل آن آب سرد ( از برج خنک کننده ) جریان یابد. شکل زیر سیکل کامل چیلر ابزوربشن را نشان می دهد.

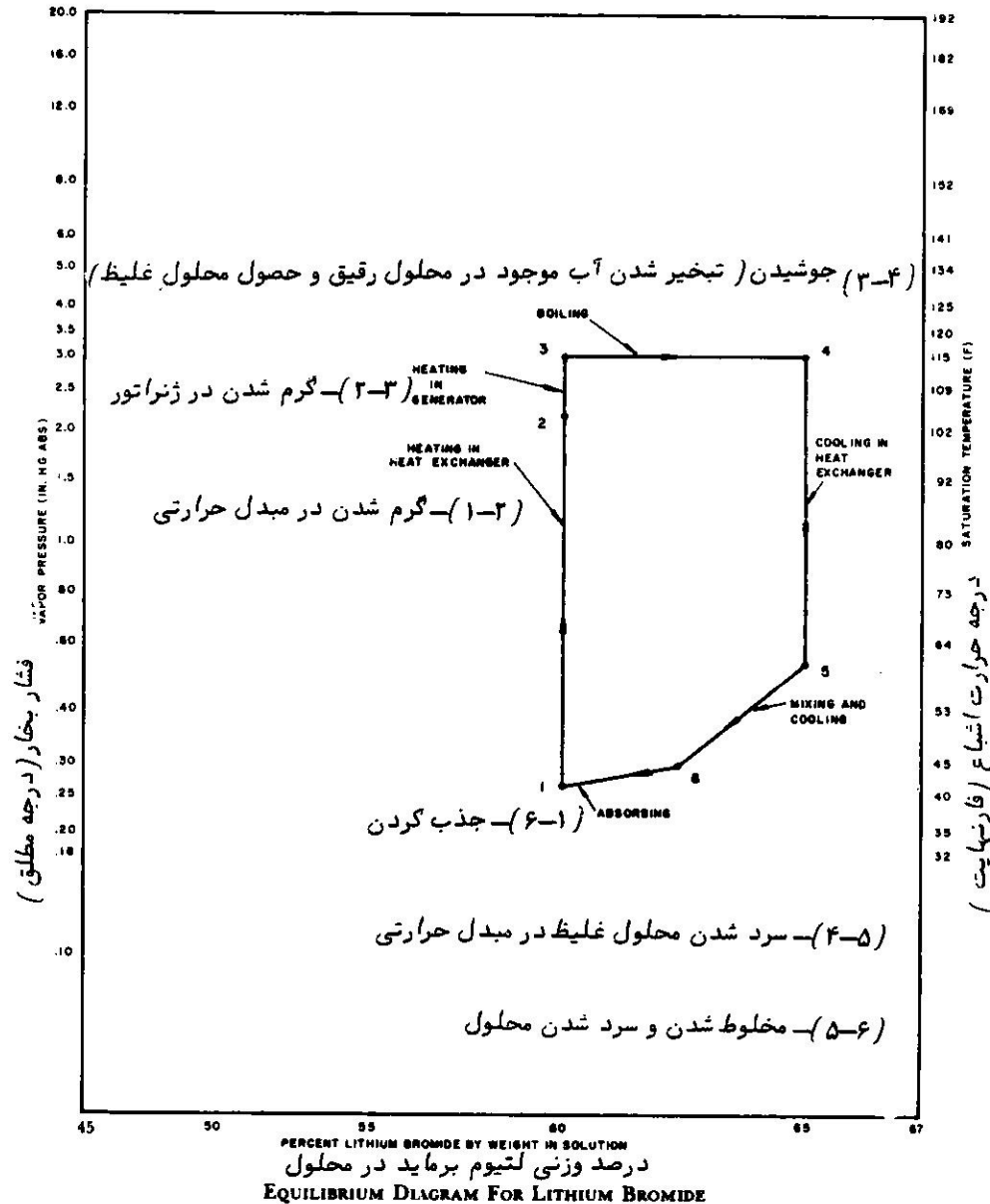
در بعضی از مدلها پمپ ابزوربر را حذف می کنند و جریان محلول در اثر اختلاف فشار انجام می گیرد. نکته قابل ذکر این است که محلول حاصل در ژنراتور تحت نیروی جاذبه و اختلاف فشار از مبدل حرارتی عبور می کند ( به وسیله محلول رقیق سرد می شود) و به وسیله یک ادکتور ( که نوعی مخلوط کن است) با محلول رقیق مخلوط می شود و محلول مخلوط را تشکیل می دهد و این مخلوط به افشانک های ابزوربر می رود.



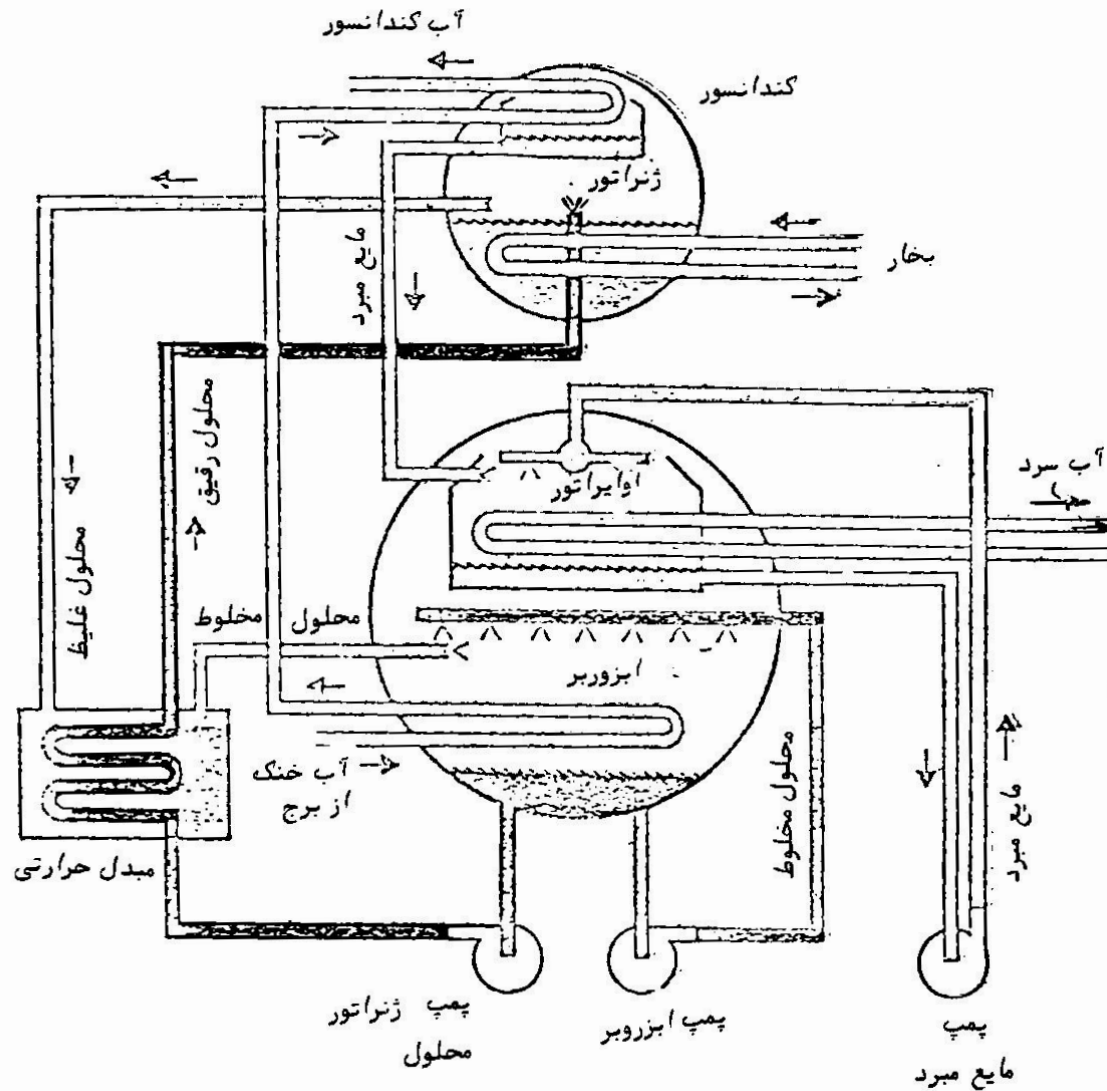
ABSORPTION REFRIGERATION CYCLE




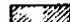
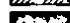

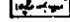


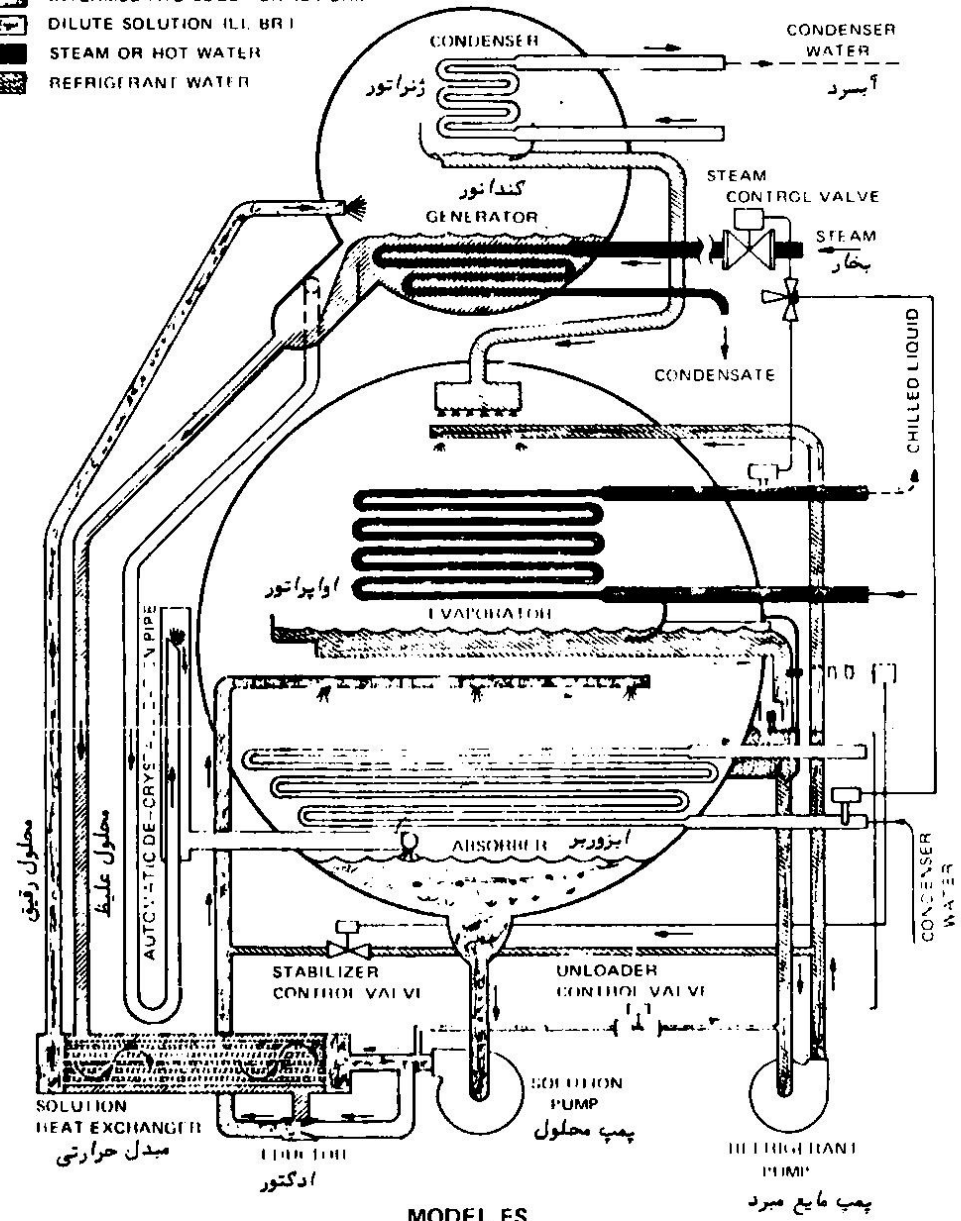
در شکل زیر تحولات یک سیکل سیستم ایزوربشن بر اساس دیاگرام تعادل برای لیتیم بروماید با توجه به نقاط شماره بندی شده و فشارها و درجه حرارت و نقاط متمرکز نشان داده شده است



فشار مطلق کندانسور و ژنراتور تقریباً مساوی و برابر یک دهم اتمسفر است که معمولاً در یک پوسته قرار می گیرند و فشار اوپراتور و ایزوربر حدود یک صدم اتمسفر است و در یک پوسته قرار داده می شوند. با توجه به فشار موجود در اوپراتور آب در چهار و نیم درجه سانتی گراد می جوشد و در نتیجه درجه حرارت آب سرد تا حدود هفت درجه سانتی گراد می رسد.



-  CHILLED WATER
-  CONDENSER WATER
-  CONCENTRATED SOLUTION (LI. BR.)
-  INTERMEDIATE SOLUTION (LI. BR.)
-  DILUTE SOLUTION (LI. BR.)
-  STEAM OR HOT WATER
-  REFRIGERANT WATER



MODEL ES  
STANDARD STEAM CYCLE DIAGRAM

## عمل سیستم:

شرح اجزای اصلی و فرعی چیلر ابزوربشن:

در سیستم ابزوربشن چهار سطح تبادل حرارتی وجود داد که عبارتند از:

۱- اواپراتور یا تبخیر کننده

۲- ابزوربر یا جذب کننده

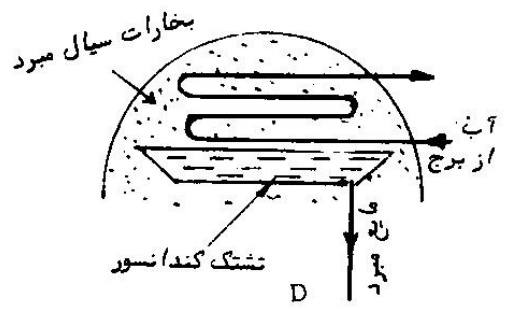
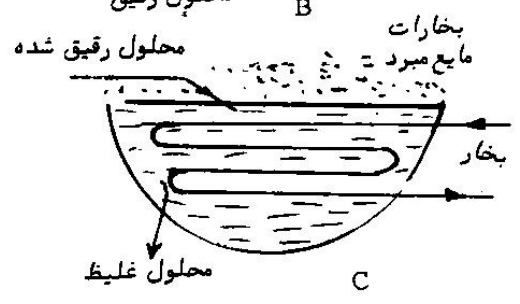
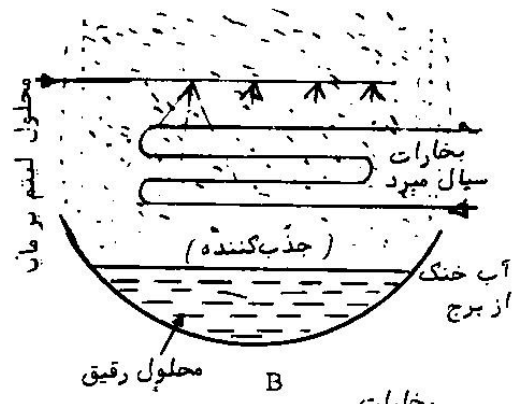
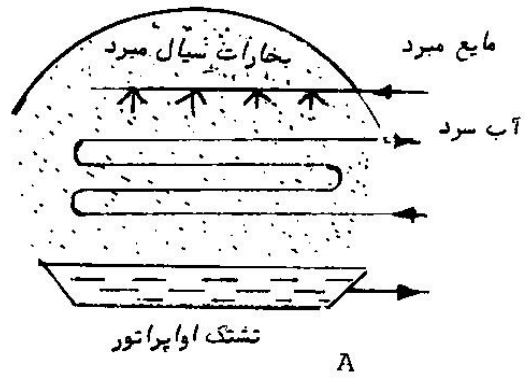
۳- ژنراتور یا تولید کننده

۴- کندانسور یا تقطیر کننده

در اواپراتور آب سرد کننده ساختمان در داخل لوله ها جریان می یابد و مایع مبرد (آبی که تحت فشار کم قرار دارد) بوسیله افشانک ها روی این لوله ها پاشیده می شود و مایع مبرد پس از تبخیر شدن آب، داخل لوله را سرد تر می کند. در ابزوربر (جذب کننده) محلول لیتیم برماید بوسیله افشانک ها پاشیده می شود و بخار مایع مبرد که از اواپراتور بیرون می آید بوسیله محلول جذب و محلول رقیق در کف آن جمع می شود. برای کمک به عمل جذب آب برج خنک کننده از بین لوله هایی که در قسمت ابزوربر قرار گرفته است عبور می کند تا حرارت حاصل از انحلال را بگیرد.

اواپراتور و جذب کننده در یک پوسته (استوانه) که فشار مطلق داخلی آن حدود یکصدم اتمسفر (۶ میلیمتر ستون جیوه) است قرار دارند.

همینطور ژنراتور و کندانسور در یک پوسته که دترای فشار مطلق حدود یکدهم اتمسفر (هفتاد میلیمتر ستون جیوه) است قرار می گیرند. محلول رقیق که از ابزوربر می آید، در ژنراتور، روی لوله ها می جوشد و بخار می شود. بعبارت دیگر در اثر جوشدن بخار مایع مبرد آزاد می گردد و محلول لیتیم برماید غیظ بدست می آید که به ابزوربر بر می گردد و بخار آب (سیال مبرد) به کندانسور می رود و تقطیر می شود و مایع مبرد حاصل در تشتک کندانسور جمع می شود و تحت نیروی جاذبه و اختلاف فشار به اواپراتور برمی گردد و بدین ترتیب سیکل تکمیل می شود.



## مبدل حرارتی:

مبدل حرارتی عباتست از یک کویل که زیر استوانه زیرین واقع شده است تا راندمان سیستم را بوسیله انتقال حرارت از محلول غلیظ گرم به محلول رقیق به نسبت سرد ، افزایش دهد.

این مبدل، هم به ژنراتور در گرم کردن محلول رقیق و هم به ابزوربر در سرد کردن محلول غلیظ کمک می کند.

## پمپ محلول:

دستگاه ابزوربشن، یک یا دو پمپ محلول با توجه به ظرفیت دستگاه دارد که در زیر استوانه قرار می گیرد. در مدل هایی که دو پمپ دارند یکی از آنها پمپ ژنراتور نامیده می شوند و کار آن ارسال محلول رقیق به ژنراتور است و دومی پمپ ابزوربر نامیده می شود که محلول مخلوط (رقیق و غلیظ) را به افشانک های ابزوربر می فرستد.

## پمپ مایع مبرد:

این پمپ زیر استوانه زیرین قرار گرفته است و کار آن انتقال مایع مبرد به افشانک های اوپراتور است. قسمتی از مایع مبرد بطور مرتب بوسیله پمپ مایع مبرد در سیستم به چرخش درمی آید. ظرفیت سیستم بوسیله کنترل بخار یا آب داغ کنترل می شود. و مقدار بخار یا آب داغ را متناسب با ظرفیت لازم به ژنراتور می فرستد.

دو عاملی که در کنترل سیستم باید در نظر گرفت عبارتند از:

الف) کنترل بخار یا آب داغ که عامل اصلی کنترل ظرفیت است.

ب) درجه حرارت آب برج خنک کننده.

یک سنسور دمای آب سرد خروجی را اندازه می گیرد و به کنترلر آب سرد CWC گزارش می دهد. کنترلر با توجه به گزارشی (سیگنالی) که از سنسور CWS گرفته است فشار هوای روی شیر بخار و در نتیجه مقدار باز بودن آن را تغییر می دهد.

بدین ترتیب که اگر درجه حرارت آب سرد خروجی کم باشد هوا با فشار کمتری روی شیر بخار (یا آب داغ) فرستاده می شود و آن را بیشتر می بندد.

بخار یا آب داغ هرچه بیشتر عبور کند سبب می شود مایع بیشتری از محلول جدا شود و محلول غلیظ تر شود و در نتیجه ظرفیت سیستم افزایش یابد یا بلعکس.

اگر درجه حرارت آب برج خنک کننده پایین باشد از یک طرف بخار بیشتری را تبدیل به مایع می کند و در نتیجه اجازه می دهد ژنراتور خیلی آسان تر عمل کند و از طرف دیگر قدرت جذب را افزایش داده و در هر دو حال سبب افزایش ظرفیت دستگاه می شود.

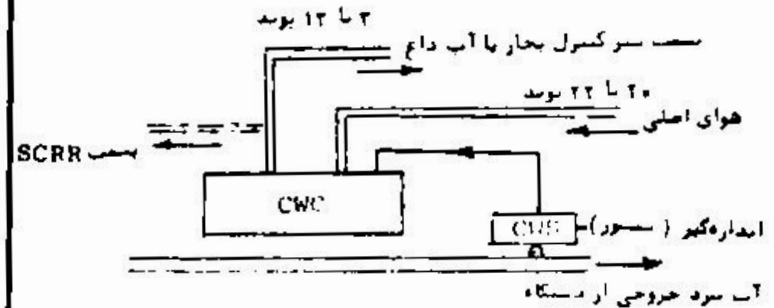
باید توجه داشت که کاهش حرارت آب کندانسور سبب افزایش فعالیت ژنراتور می شود بنابراین وقتی حرارت کندانسور کم است نباید از دستگاه به صورت تمام بار استفاده کرد جدول صفحه بعد برای بعضی از مدل ها محدودیت ظرفیت را نشان می دهد.

در اثر تغییرات بار حرارت مرطوب هوای خروجی و اندازه برج خنک کن ممکن است بار دستگاه از مقادیر فوق تجاوز کند، در این حالت ترموستات فن برج خنک کن باید در وضعیتی قرار گیرد که ظرفیت برج را آنچنان که خواسته شده تنظیم کند. برای ماکزیمم استفاده از نظر اقتصادی باید ترموستات بادرسان برج به صورتی تنظیم شود که بهترین درجه حرارت آب ممکن را بدهد بدون اینکه از این حدود پایین تر رود.



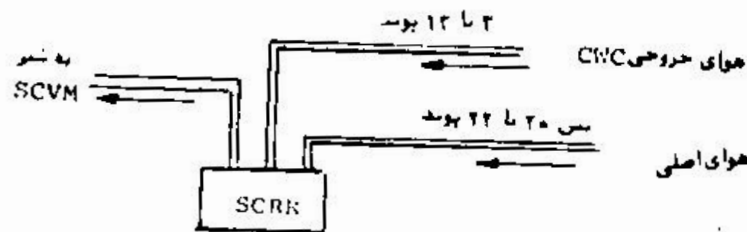
### کنترل کننده آب سرد CWC

این یک کنترل کننده هوایی است همراه با یک سنسور درجه حرارت آب سرد CWC بکار می رود سنسور CWC روی لوله آب سرد خروجی از آبزوریشن نصب گردیده و درجه حرارت آن را اندازه گرفته و یک سیگنال به کنترل کننده CWC می فرستند. فشار هوای ورودی به کنترل کننده CWC بین ۲ تا ۲۲ پوند می باشد و فشار هوای خروجی از آن بستگی به سیگنالی دارد که از سنسور CWC دریافت بکند و بین ۲ تا ۱۲ پوند تغییر می کند. این هوای خروجی از یک طرف روی شیر بخار یا آب داغ می رود تا مقدار بخار یا آب داغ ورودی به ژنراتور را کنترل کند و از طرف دیگر به رله معکوس کنترل محلول (SCRR) می رود.



### رله معکوس کنترل محلول SCRR

این یک کنترل هوایی است و بعضی وقت ها بکار می رود (اختیاری است). فشار هوای ورودی به آن بین ۲۰ تا ۲۲ پوند می باشد. فشار خروجی از آن بستگی به سیگنالی دارد که از کنترل کننده CWC دریافت می کند. کار این دستگاه معکوس کردن سیگنال است بدین ترتیب که فشار هوای خروجی از کنترل کننده CWC هوای خروجی از این کنترل کننده برابر است با ۱۵ پوند منهای فشار هوای خروجی از کنترل کننده CWC هوای خروجی از این کنترل کننده به شیرهای بای پاس محلول (SCVM) می رود و مقدار محلول رقیق ورودی به ژنراتور را کنترل می کند و یا به عبارت دیگر وقتی بار زیاد باشد محلول رقیق بیشتری به ژنراتور می رود.



## انتقال محلول و مایع مبرد به مدار دیگر:

دستگاههای ابزوربشن به طریقی ساخته می شوند که محلول و مایع مبرد می تواند به مدار یکدیگر بروند و در نتیجه ظرفیت دستگاه را تغییر دهند. انتقال محلول و مایع مبرد به مدار یکدیگر وقتی درجه حرارت آب برج کم است انجام می گیرد تغییرات کمیت ماده مبرد در مدار مایع مبرد و کمیت محلول در مدار محلول نسبت به تغییرات بار بطور تقریب در جدول زیر داده شده است.

جدول ۹۶

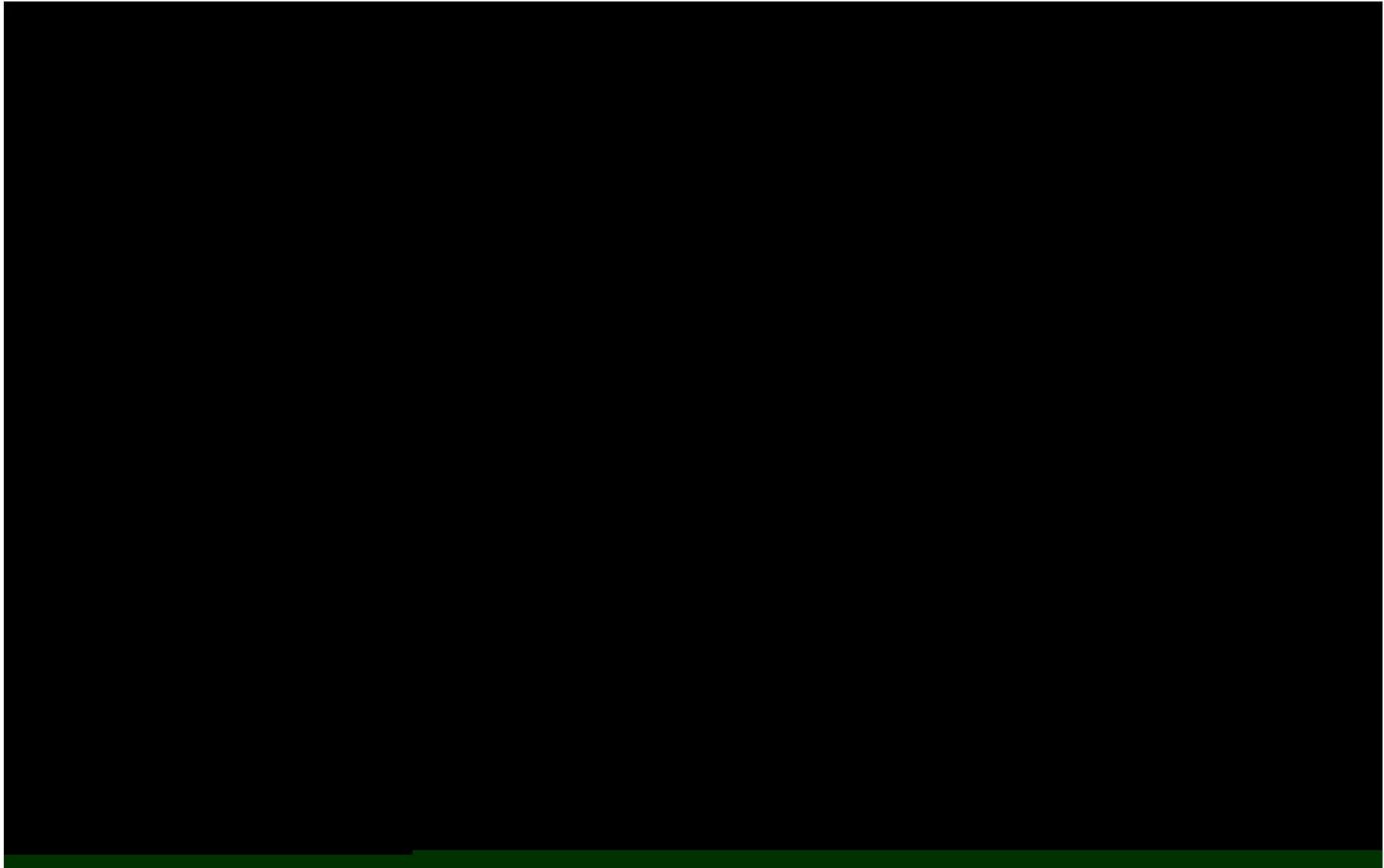
درصد بار	%۲۵	%۵۰	%۷۵	%۱۰۰
غلظت محلول	۵۹	۶۱	۶۳	۶۴/۵
خروجی از ژنراتور	۵۴	۵۶	۵۸	۵۹/۳
خروجی از ابزوربر	۵۶	۵۸	۶۰	۶۲
میانگین				
هر بشکه محلول	۲۱۲	۲۱۲	۲۱۲	۲۱۲
پوند نمک	۱۶۷	۱۵۴	۱۴۲	۱۲۹
پوند آب	۳۷۹	۳۶۶	۳۵۴	۳۴۱
پوند محلول	۲۱	۳۴	۴۶	۵۹
پوند آب جذب شده				
محلول ژنراتور	۱۶۷	۱۸۴	۲۰۱	۲۱۸
درجه حرارت محلول	۱	۱	۲	۹
خروجی از ژنراتور				
بخار پوند				

# Absorbtion Chiller Animation



شرکت به ساز انرژی شایان  
*BEST CONTROL*

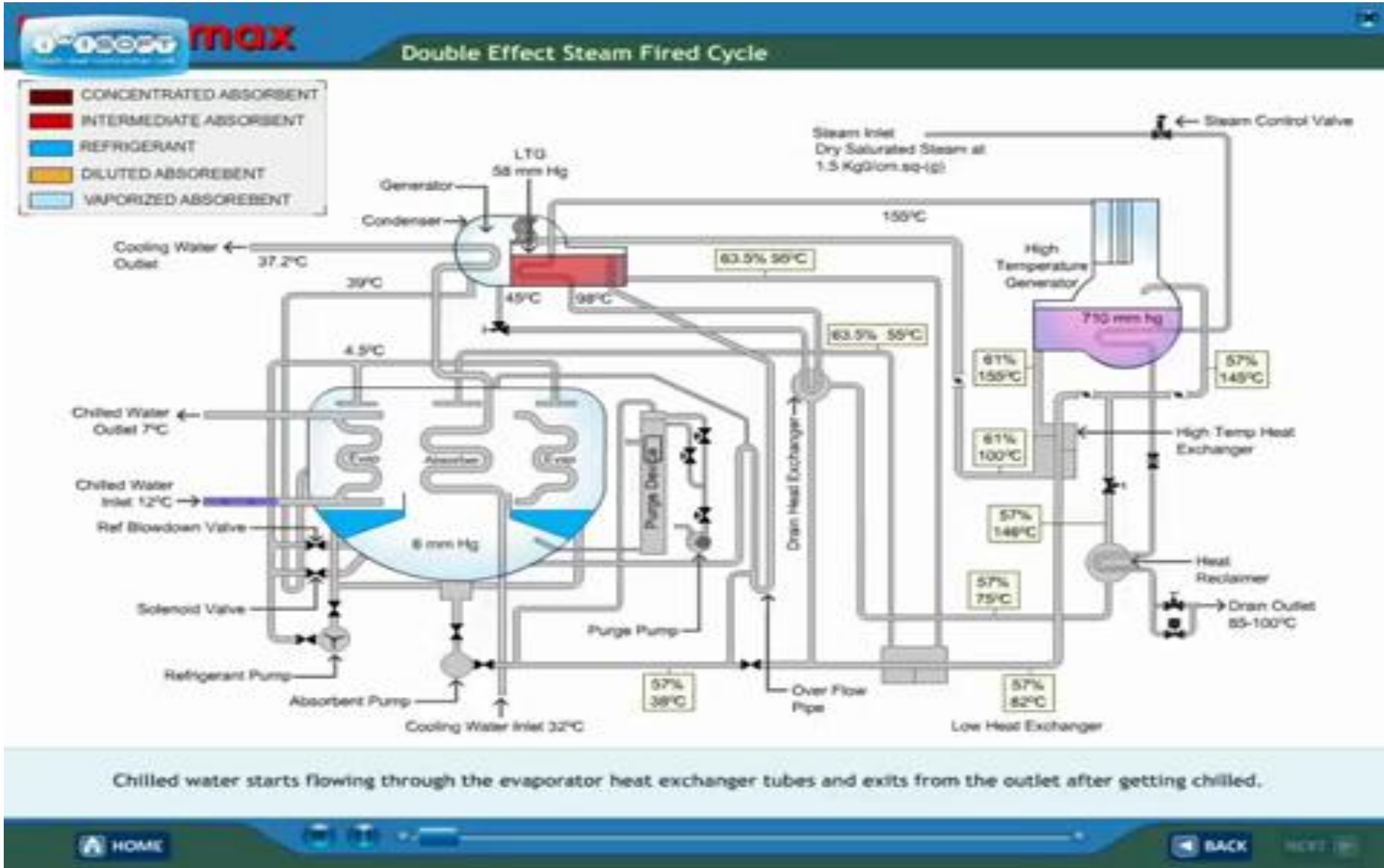
# Absorbtion Chiller Animation



# Absorbtion Chiller Animation

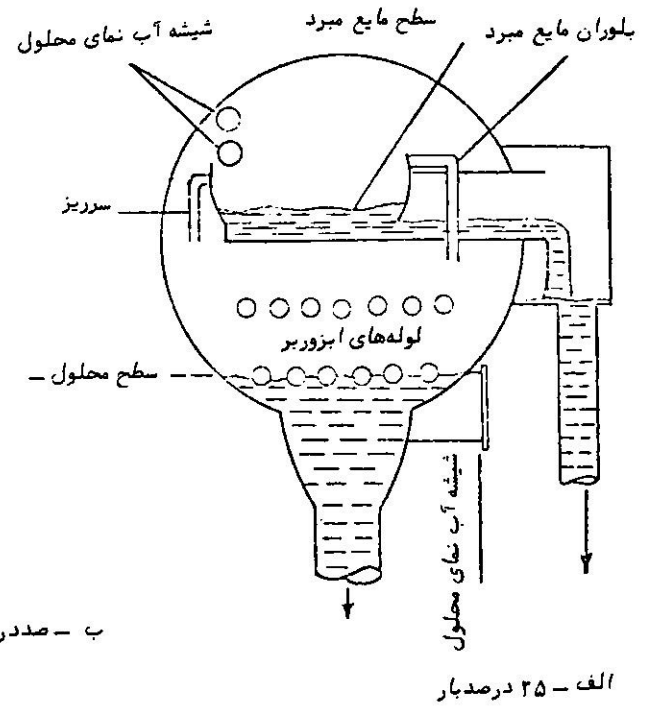
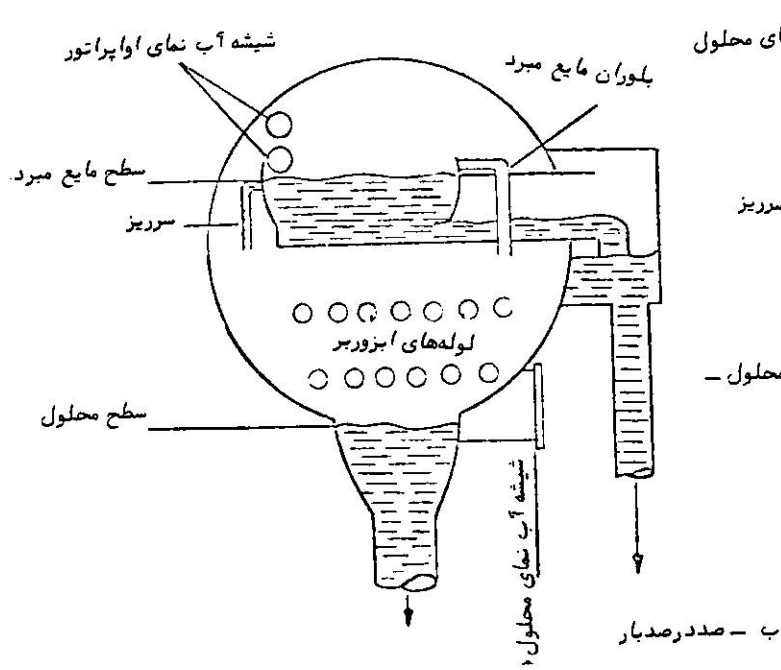
# Single Stage Absorbtion Chiller

# Double Stage Absorbtion Chiller





# Direct Fire Absorbtion Chiller



## سر ریز مایع مبرد:

سرریز مایع مبرد نزدیک صفحه لوله ها به ترتیبی قرار گرفته است که از شیشه آبنمای اوپراتور دیده می شود .

وقتی بار صد در صد باشد مایع مبرد شروع به سرریز می کند. بنابراین برای شارژ سیستم با مایع مبرد وسیله ای خوب بشمار میرود. بدین ترتیب که وقتی صددر صد است، به سیستم مایع مبرد اضافه کنید تا لگن اوپراتور تا نقطه سرریز پر شود.

## سطح محلول:

یک شیشه آبنمای بزرگ نزدیک ته استوانه ابزوربر برای دیدن سطح مایع رقیق شده در ابزوربر نصب شده است. هنگامیکه سیستم با حداکثر بار کار می کند سطح محلول در پایین ترین قسمت است چون ماکسیمم مقدار مایع مبرد در مدار مایع مبرد است. در این شرایط سطح محلول درست در پایین ترین نقطه آبنما دیده می شود.

همانطوریکه بار کاهش می یابد مایع مبرد کمتری از محلول خارج می شود و سطح محلول در ابزوربر افزایش می یابد تا اینکه در بار خیلی کم سطح محلول در ابزوربر به ماکسیمم مقدارش می رسد ( نزدیک بالاترین نقطه آبنما)

## شرح عمل سیستم های فرعی:

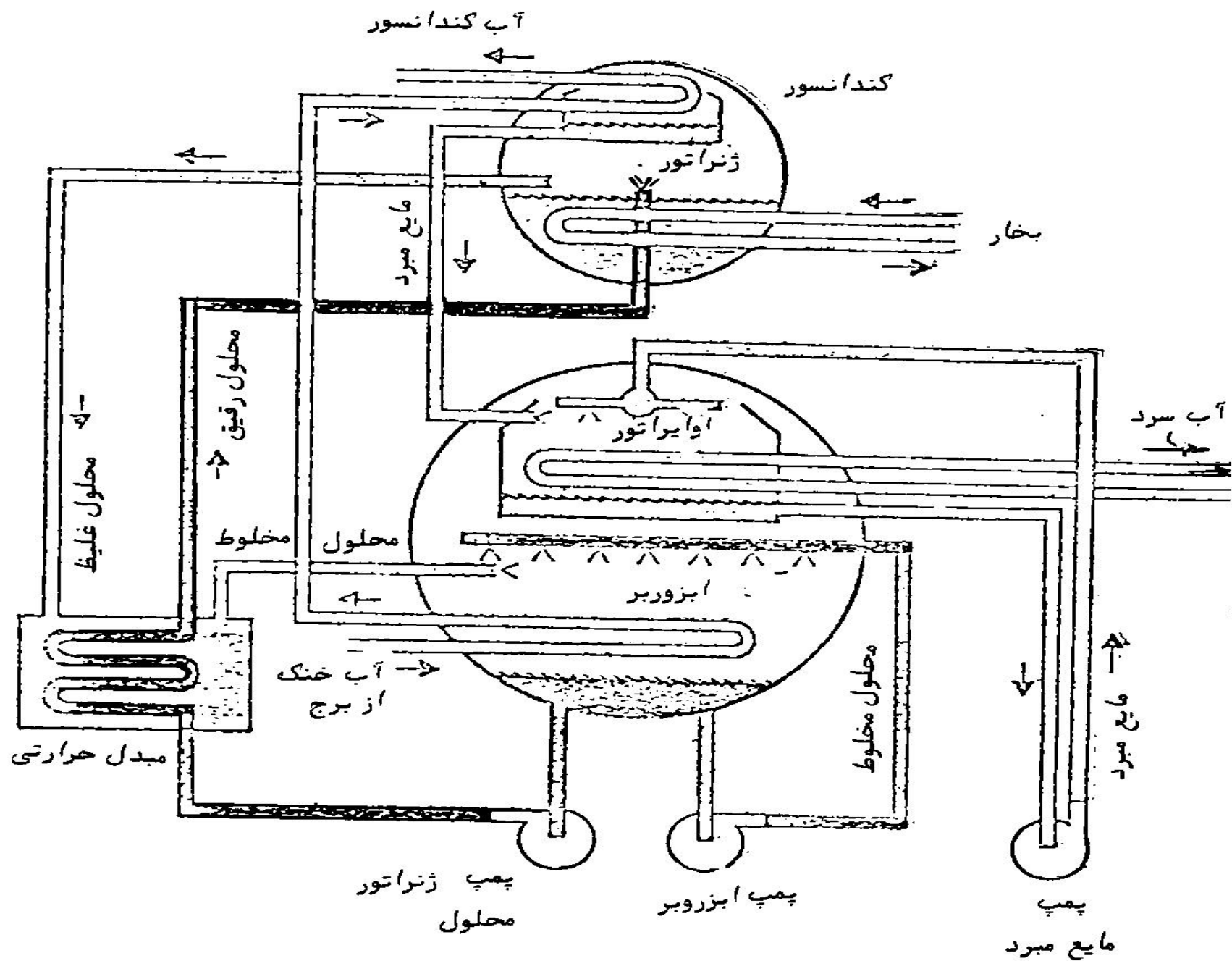
### ضد کریستالیزاسیون:

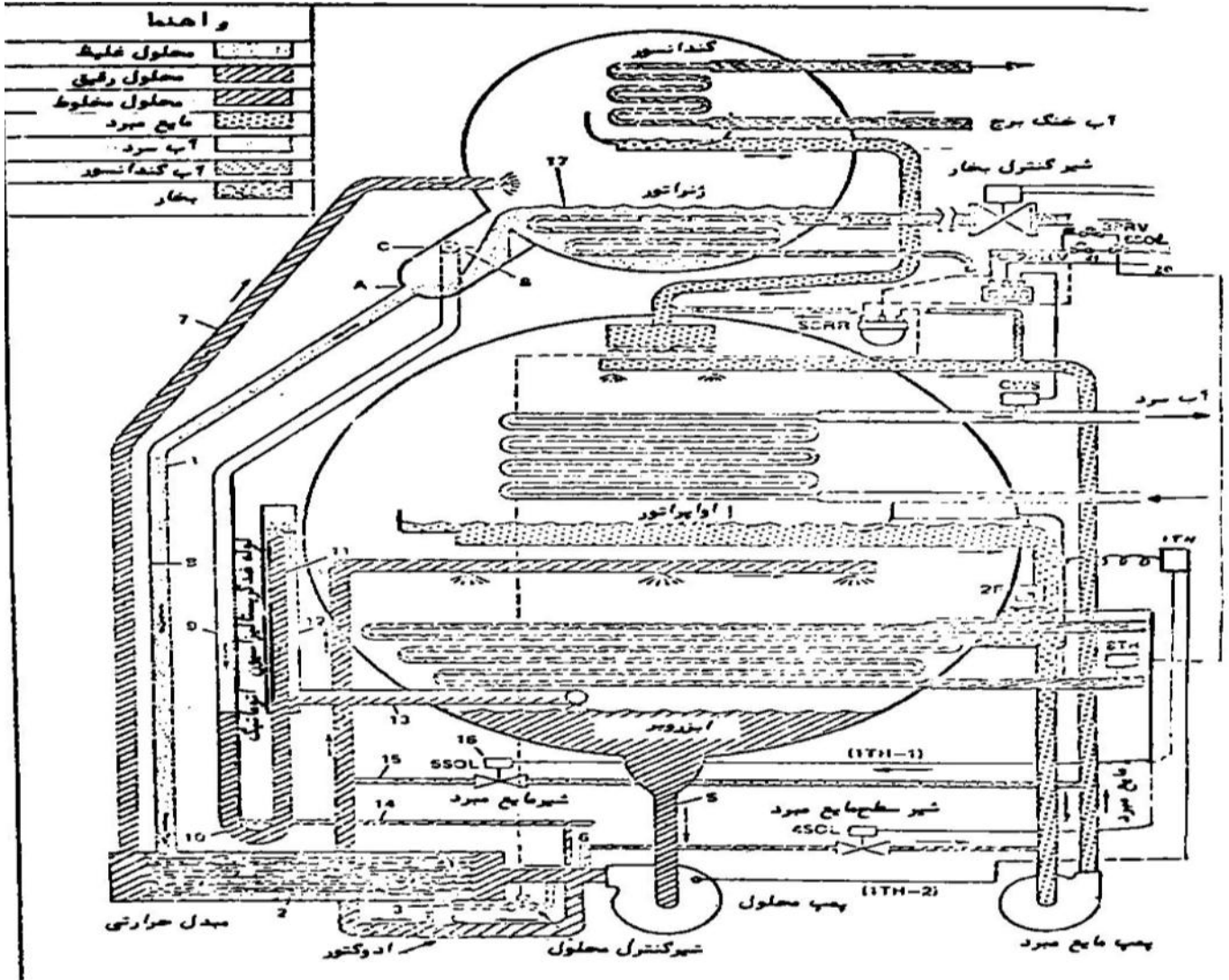
وقتی غلظت محلول زیاد باشد سبب کریستالیزاسیون در مبدل حرارتی می شود و بلورهای نمک در لوله های بین ژنراتور تا ادوکتور ایجاد می شود و جریان محلول را مسدود می کند در تمام مدل های ابزوربشن یک لوله ضد کریستالیزاسیون اتوماتیک وجود دارد و در بعضی از مدل ها یک ضد کریستالیزاسیون فوق العاده نیز اضافه شده است.

### لوله ضد کریستالیزاسیون اتوماتیک:

با مراجعه به شکل صفحه بعد جریان محلول برگشتی از طریق لوله برگشتی (۱)، مبدل حرارتی (۲) و لوله های (۳) ورودی به ادوکتور است. همیشه زیر نقطه B در لوله (۱) محلول وجود دارد. حال اگر کریستالیزاسیون شروع شود کریستال های محلول ابتدا در پوسته مبدل حرارتی تشکیل و شروع به توسعه می کند و در نتیجه جریان محلول غلیظ را مسدود می کند بدین طریق سطح محلول در لوله (۱) شروع به بالا رفتن می کند تا به نقطه C برسد. سپس محلول وارد لوله شماره (۹) که همان لوله ضد کریستالیزاسیون است می شود و از این لوله به ابزوربر می رود و در نتیجه مبدل حرارتی را بای پاس می کند.

برای اینکه ببینید آیا محلول غلیظ از لوله (۱) بر می گردد یا از لوله ضد کریستالیزاسیون اتوماتیک (۹)، لوله ضد کریستالیزاسیون را با دست لمس کنید اگر داغ باشد نشانه ایست که محلول در لوله ضد کریستالیزاسیون جریان دارد و در سیستم عمل کریستالیزاسیون رخ داده است. در غیر این صورت اگر درجه حرارت لوله فوق عادی بود (یا کمی بیشتر از عادی) نشانه این است که محلولی از آن عبور نمی کند.





واحد

محلون غلیظ	7
محلون رقیق	7
محلون مخلوط	7
مایع سرد	7
آب سرد	7
آب گنداسور	7
بخار	7

مبدل حرارتی

ادوکتور

شیرکنترل محلون

پمپ محلون

پمپ مایع سرد

شیر سطح مایع سرد

شیر مایع سرد

ایزوپران

آب سرد

آب سرد

شیرکنترل بخار

آب خنک برج

گنداسور

17

7

1

B

D

10

13

15

14

16

SSOL

15

14

13

12

11

10

9

8

7

6

5

4

3

2

1

0

-1

-2

-3

-4

-5

-6

-7

-8

-9

-10

-11

-12

-13

-14

-15

-16

-17

-18

-19

-20

-21

-22

-23

-24

-25

-26

-27

-28

-29

-30

-31

-32

-33

-34

-35

-36

-37

-38

-39

-40

-41

-42

-43

-44

-45

-46

-47

-48

-49

-50

-51

-52

-53

-54

-55

-56

-57

-58

-59

-60

-61

-62

-63

-64

-65

-66

-67

-68

-69

-70

-71

-72

-73

-74

-75

-76

-77

-78

-79

-80

-81

-82

-83

-84

-85

-86

-87

-88

-89

-90

-91

-92

-93

-94

-95

-96

-97

-98

-99

-100

-101

-102

-103

-104

-105

-106

-107

-108

-109

-110

-111

-112

-113

-114

-115

-116

-117

-118

-119

-120

-121

-122

-123

-124

-125

-126

-127

-128

-129

-130

-131

-132

-133

-134

-135

-136

-137

-138

-139

-140

-141

-142

-143

-144

-145

-146

-147

-148

-149

-150

-151

-152

-153

-154

-155

-156

-157

-158

-159

-160

-161

-162

-163

-164

-165

-166

-167

-168

-169

-170

-171

-172

-173

-174

-175

-176

-177

-178

-179

-180

-181

-182

-183

-184

-185

-186

-187

-188

-189

-190

-191

-192

-193

-194

-195

-196

-197

-198

-199

-200

-201

-202

-203

-204

-205

-206

-207

-208

-209

-210

-211

-212

-213

-214

-215

-216

-217

-218

-219

-220

-221

-222

-223

-224

-225

-226

-227

-228

-229

-230

-231

-232

-233

-234

-235

-236

-237

-238

-239

-240

-241

-242

-243

-244

-245

-246

-247

-248

## دلایل ایجاد کریستالیزاسیون:

- ۱- تخلیه نادرست هوا و روغن که تقطیر (کندانسه) نمی شوند یا ضعیف بودن پمپ تخلیه در خلأ کردن آنها.
- ۲- نوسانات زیاد درجه حرارت آب سرد
- ۳- شیر محلول اتوماتیک به طور ناصحیح تنظیم شده باشد.
- ۴- رقیق شدن نادرست محلول لیتیم بروماید

## کریستاله شدن سیستم به طریق زیر مشخص می شود:

- ۱- درجه حرارت آب سرد خروجی شروع به افزایش می کند
- ۲- سطح محلول در شیشه آبنا در ابزوربر کاهش می یابد
- ۳- ورودی پمپ محلول خالی می ماند و ایجاد سر و صدا می کند.



## برای برطرف کردن کریستالها به شرح زیر عمل کنید:

توجه داشته باشید که هرگز پمپ خلأ را راه نیندازید

۱- سنسور کنترل کننده آب سرد و کنترل کننده درجه حرارت پایین مایع مبرد را از غلاف خارج کنید (برای جلوگیری از صدمه دیدن)

۲- تمام ترمومترها و ترموستات ها را که درجه بندی آنها کمتر از ۲۱۰ درجه فارنهایت است خارج کنید

۳- پمپ آب کندانسور و فن برج را خاموش کنید

۴- پمپ آب سرد و پمپ محلول مایع مبرد در حال کار باشد

۵- شیر مایع مبرد را باز کنید. این شیر به مایع مبرد اجازه می دهد محلول را رقیق کند. وقتی مکش پمپ مایع مبرد خالی شد کلید سرویس را در وضعیت اتوماتیک قرار دهید و اگر حالت کریستاله شدید بود مرحله فوق تکرار شود در حالت های شدید یخ بستن باید مبدل حرارتی یا محلول غلیظ و یا هر دو گرم شوند حرارت خارجی که در این حالت داده می شود ممکن است از یک منبع بخار خارجی و یا یک مشعل تأمین شود.

# کریستالیزاسیون

دو عامل اصلی باعث ایجاد این پدیده می گردد:

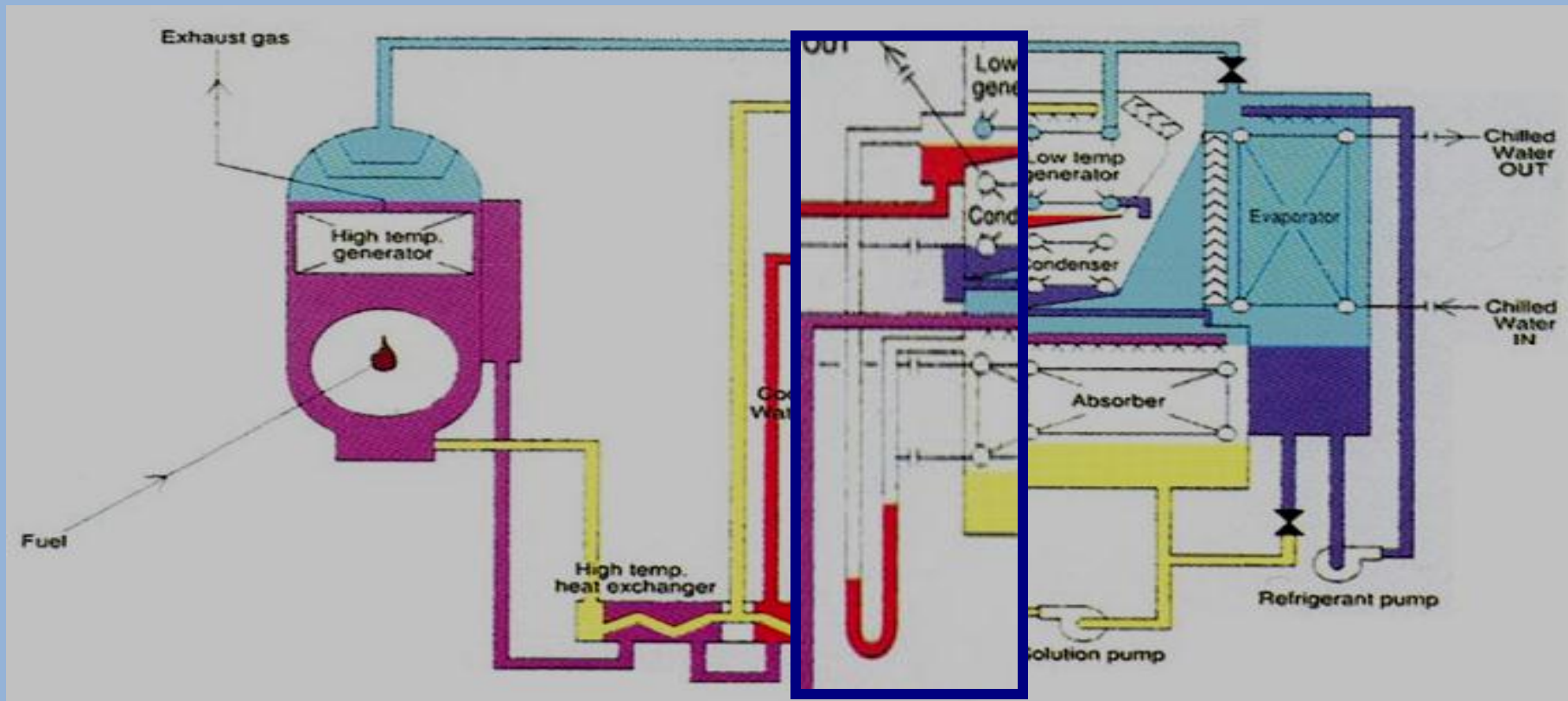
۱. غلظت محلول
۲. دمای محلول

اگر غلظت محلول در ژنراتور بیش از حد بالا رود و دمای محلول در ابزربر بیش از حد پایین بیاید ، محلول در مبدل حرارتی به صورت بلوری شکل در آمده و کریستالیزه می شود.

محلول لیتیم برماید

منحنی کریستالیزاسیون

# عوامل پیشگیری از کریستالیزاسیون



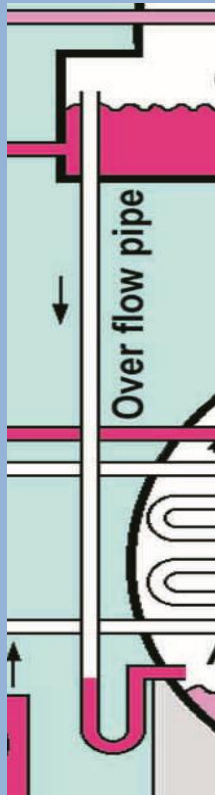
۱. J-Loop

۲. کنترل کننده سطح مبرد در اواپراتور

۳. شیر کنترل محافظ سیکل

۴. ترموسنسورهای کنترل کننده دمای محلول

# عوامل پیشگیری از کریستالیزاسیون



۱. J-Loop

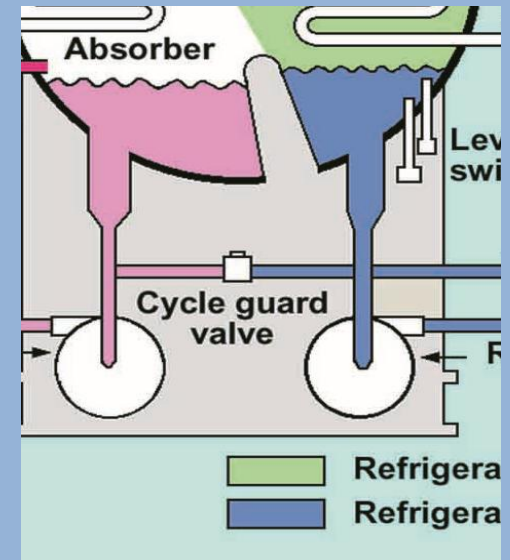
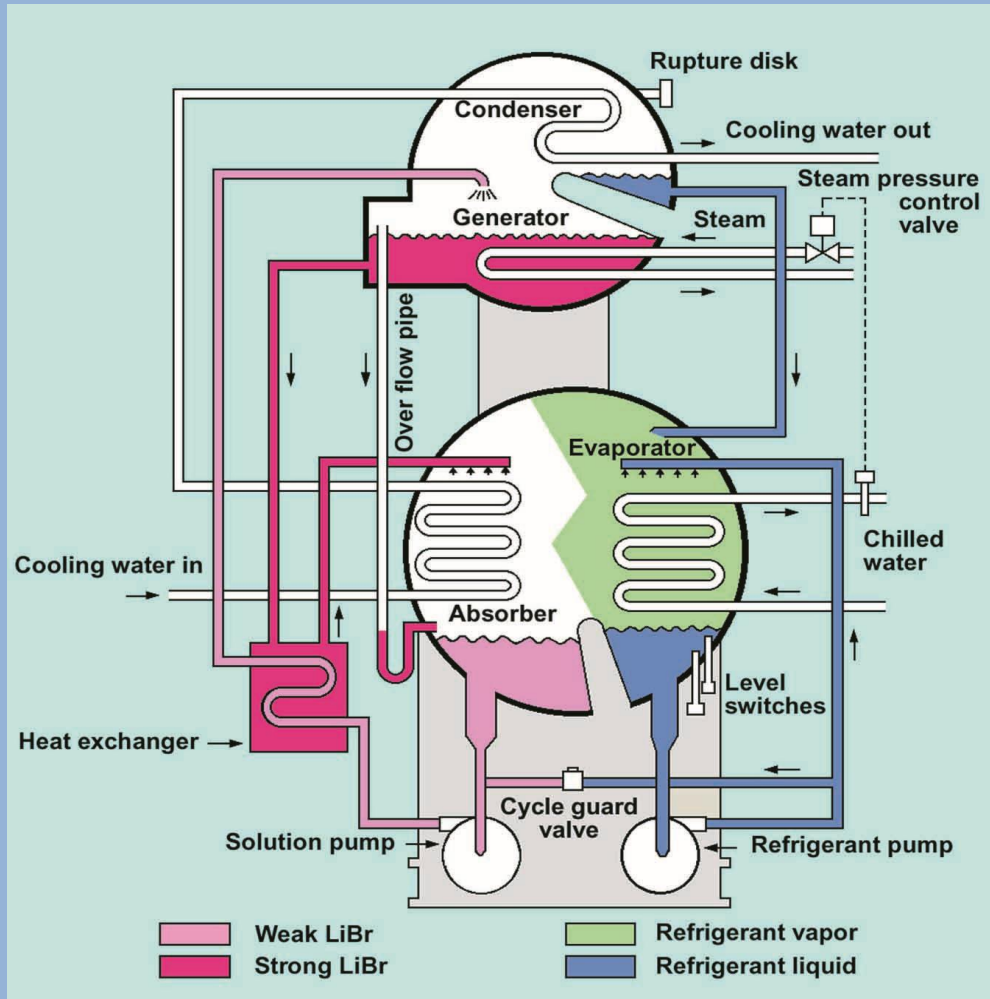
۲. چهار عدد کنترل کننده سطح  
(Level Control)

۳. شیر کنترل محافظ سیکل  
(Cycle Guard Valve)

۴. ترموستات های کنترل کننده دمای  
محلول

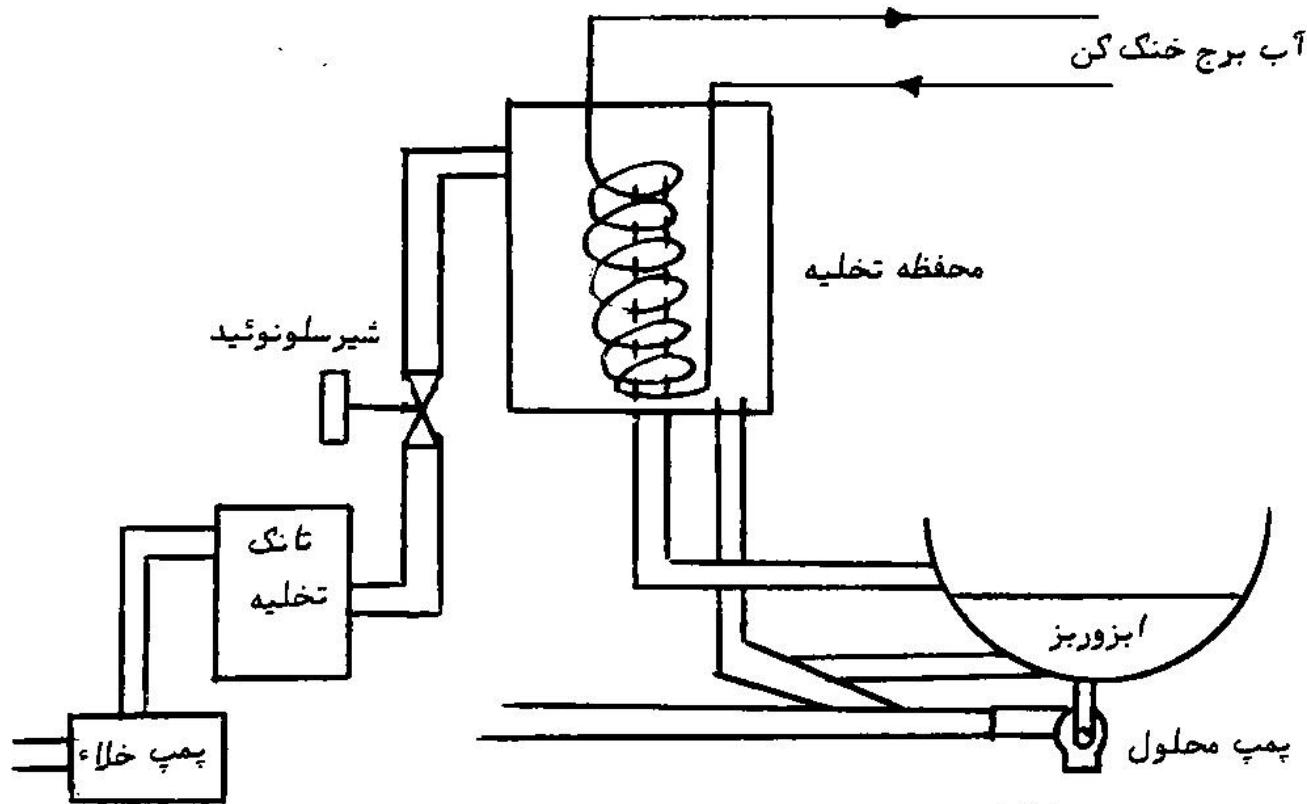
(Solution Thermostat)

# عوامل پیشگیری از کریستالیزاسیون



## سیستم تخلیه:

دستگاه ابزوربشن یک سیستم آب بندی شده است تا از نفوذ موادی که مایع نمی شوند به داخل سیستم جلوگیری کند. ورود هوا به سیستم فشار را بالا می برد و در نتیجه ظرفیت سیستم کاهش می یابد و همچنین خوردگی در سیستم به وجود می آورد. سیستم تخلیه وسیله ایست تا دستگاه را از هوا خالی کند. این سیستم تشکیل شده از پمپ تخلیه که خلأ زیادی تولید می کند، یک شیر سلونوئید و یک محفظه تخلیه که دو لوله مطابق شکل زیر دارد:



این محفظه تخلیه که دو لوله داشت ابزوربر را به محفظه تخلیه وصل می کند. آب برج خنک کننده دور یک کویل می گردد و پمپ خلأ هوای درون محفظه را می مکد و خارج می کند. یک تانک هم بین راه واقع است تا از ورود روغن پمپ به داخل محلول جلوگیری کند.

## عمل سیستم تخلیه:

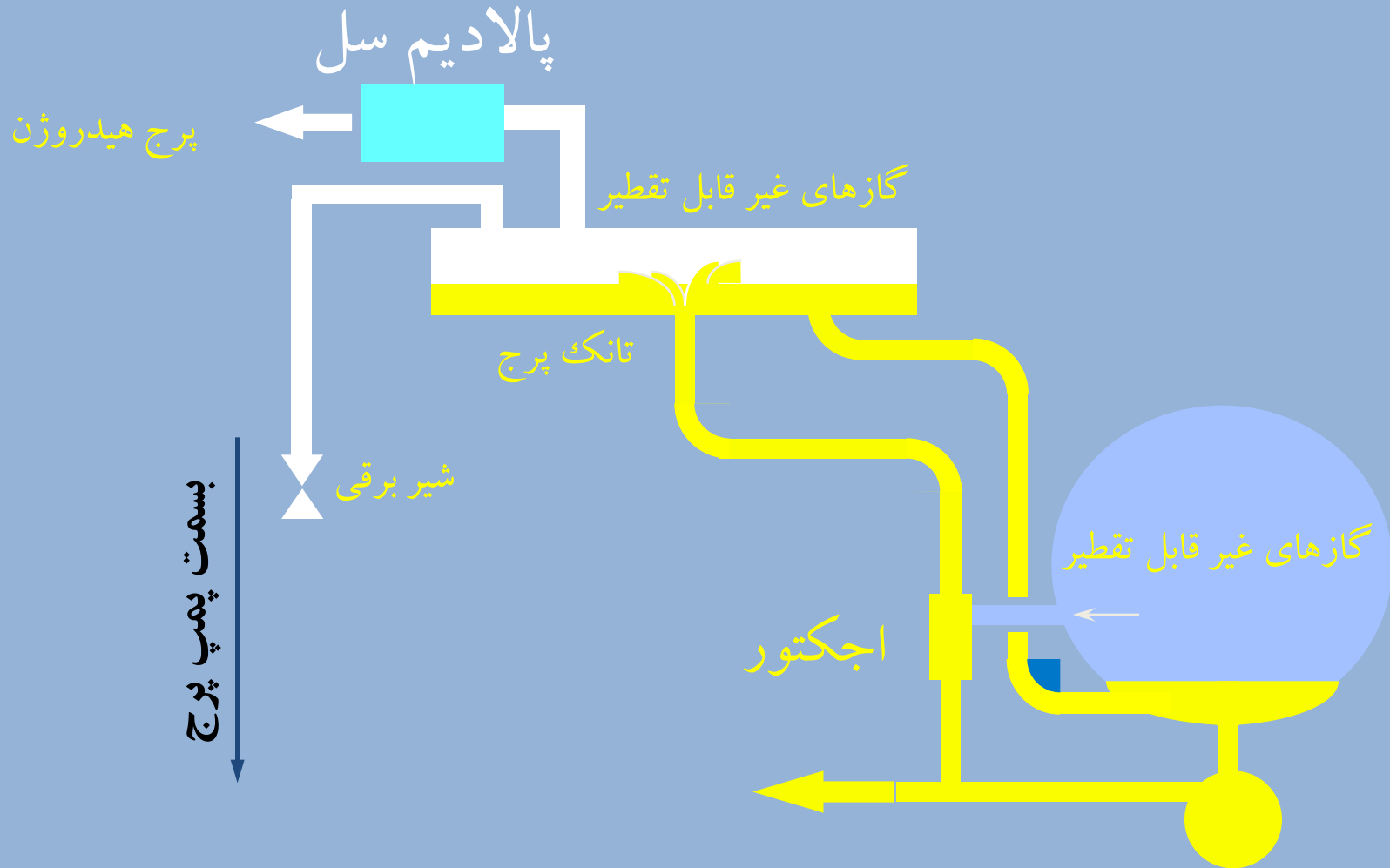
در واقع یک پمپ تخلیه برای خارج کردن هوا و دیگر گازهای غیر قابل میعان از سیستم نصب شده است. توصیه می شود که حداقل هفته ای یک بار تخلیه انجام گیرد.

توجه: هرگز پمپ تخلیه را تا زمانی که پمپ به طور صحیح با روغن پمپ تخلیه پر نشده است به کار نیندازید. هرگز پمپ تخلیه را در خلال عملیات گرم کردن برای تنظیم دستگاهی که شدیداً دچار کریستالیزاسیون شده است به کار نیندازید.

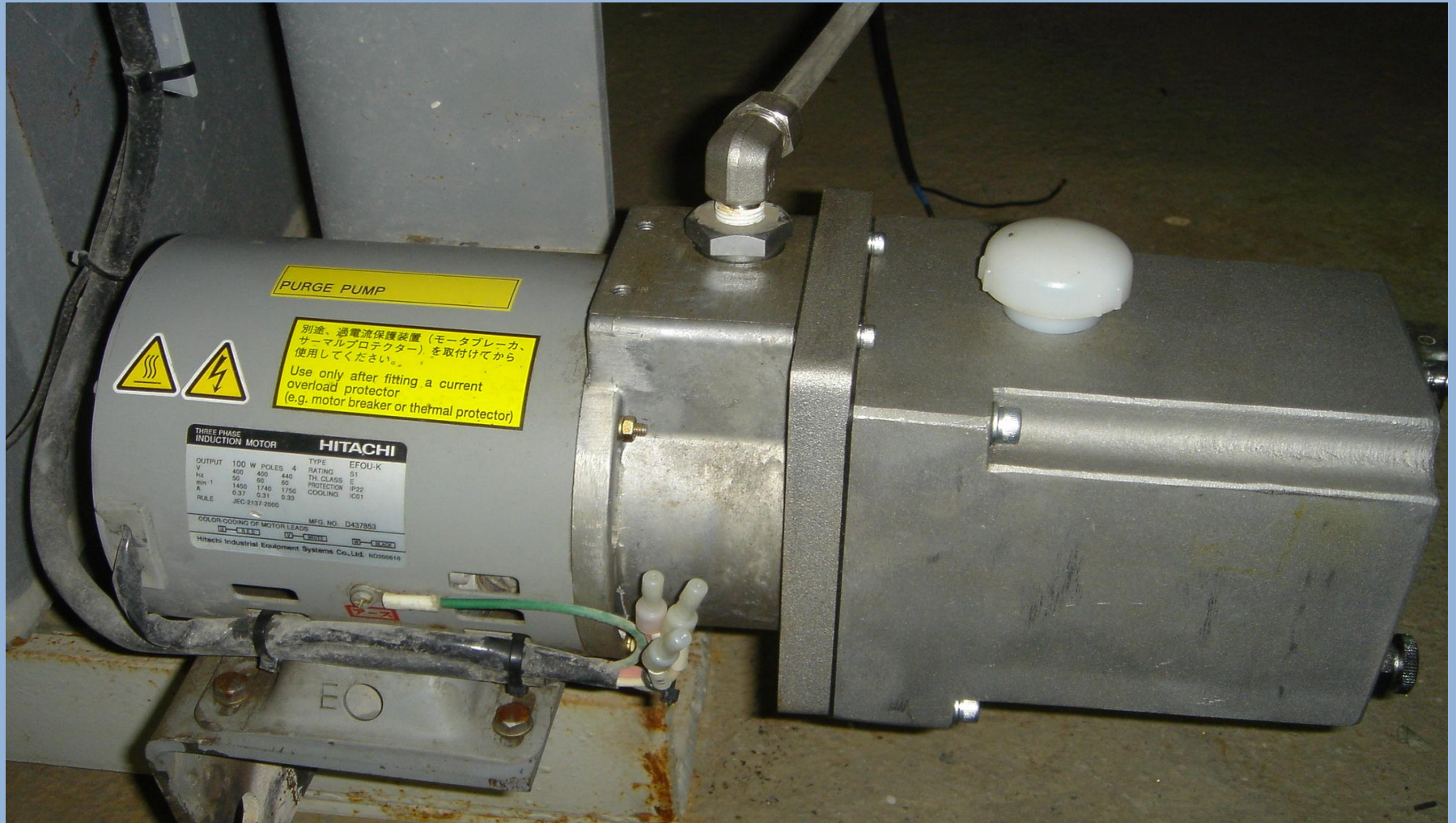


# سیستم پرچ

نحوه جمع آوری گازهای غیر قابل تقطیر در تانک پرچ



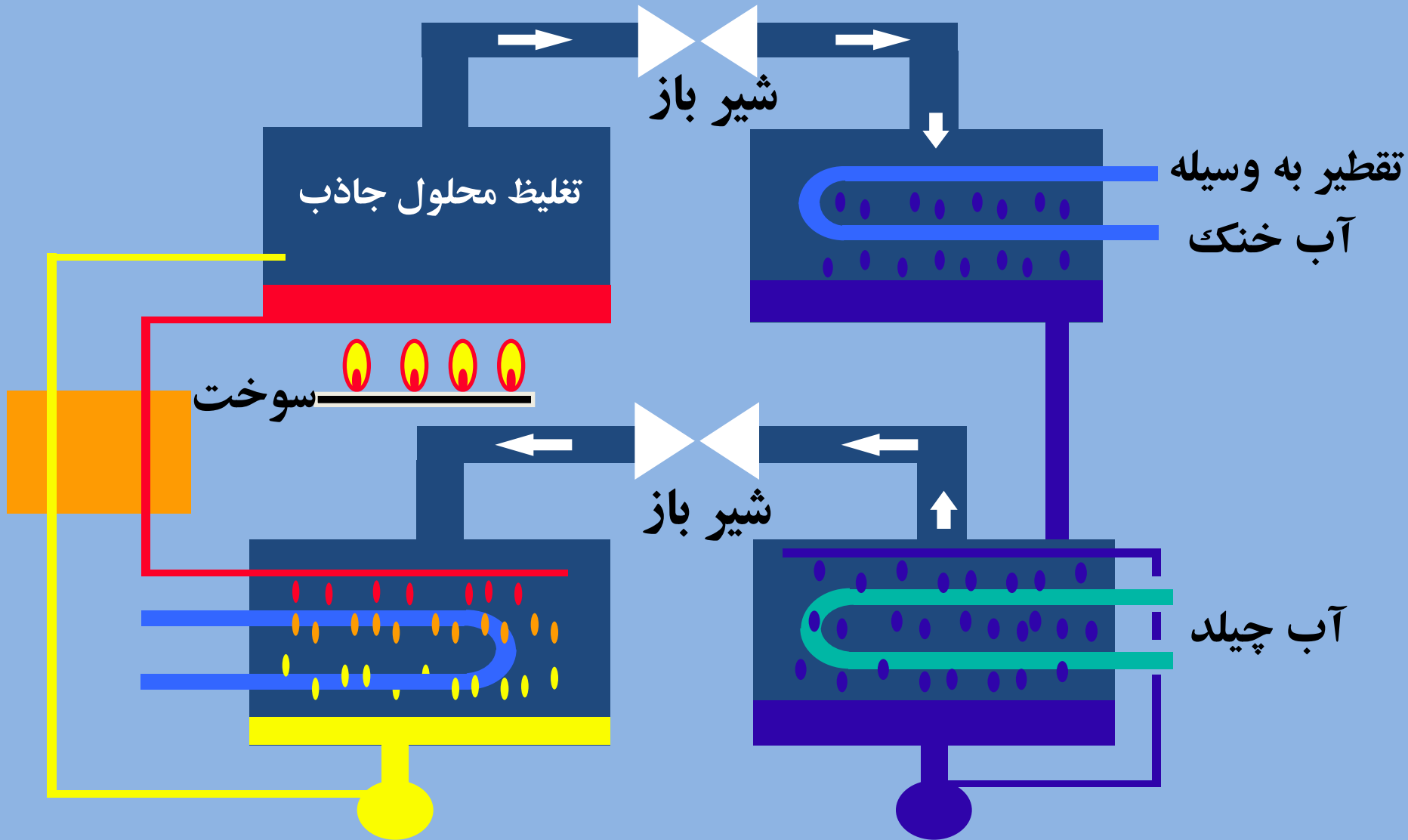
# پمپ پرچ



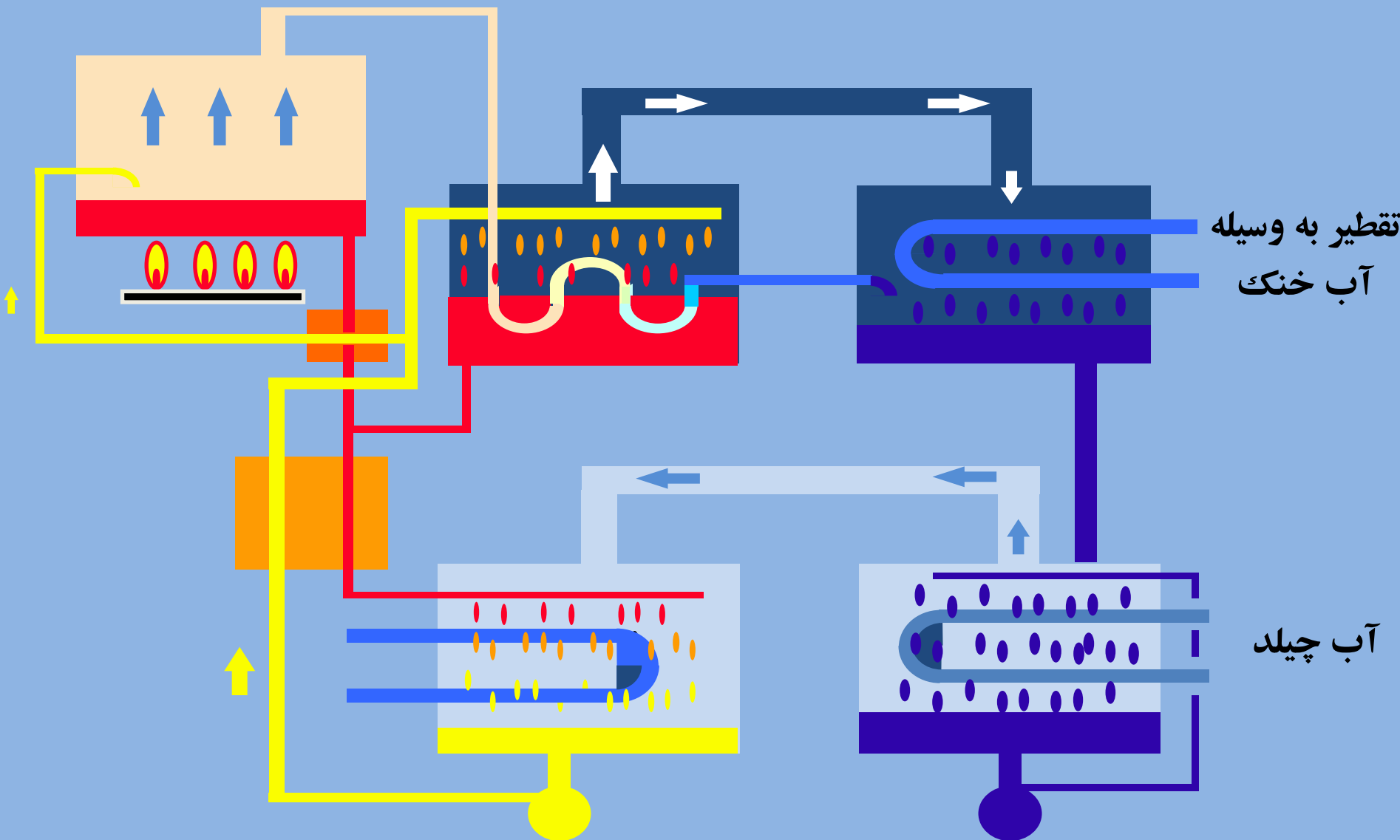
# شیر برقی سیستم پرچ خودکار



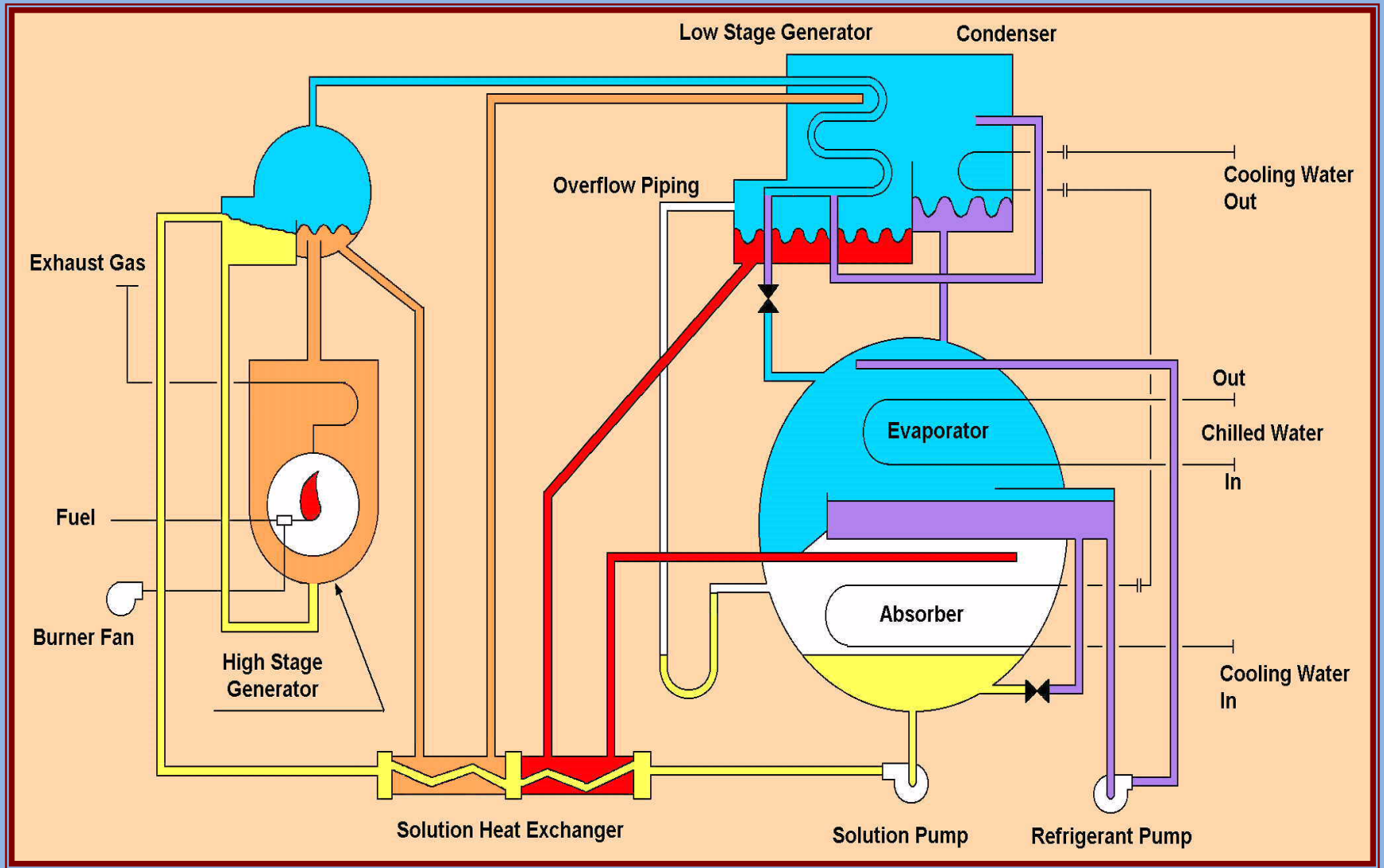
# چرخه چیلر جذبی تک اثره



# چرخه چیلرهای جذبی دو اثره

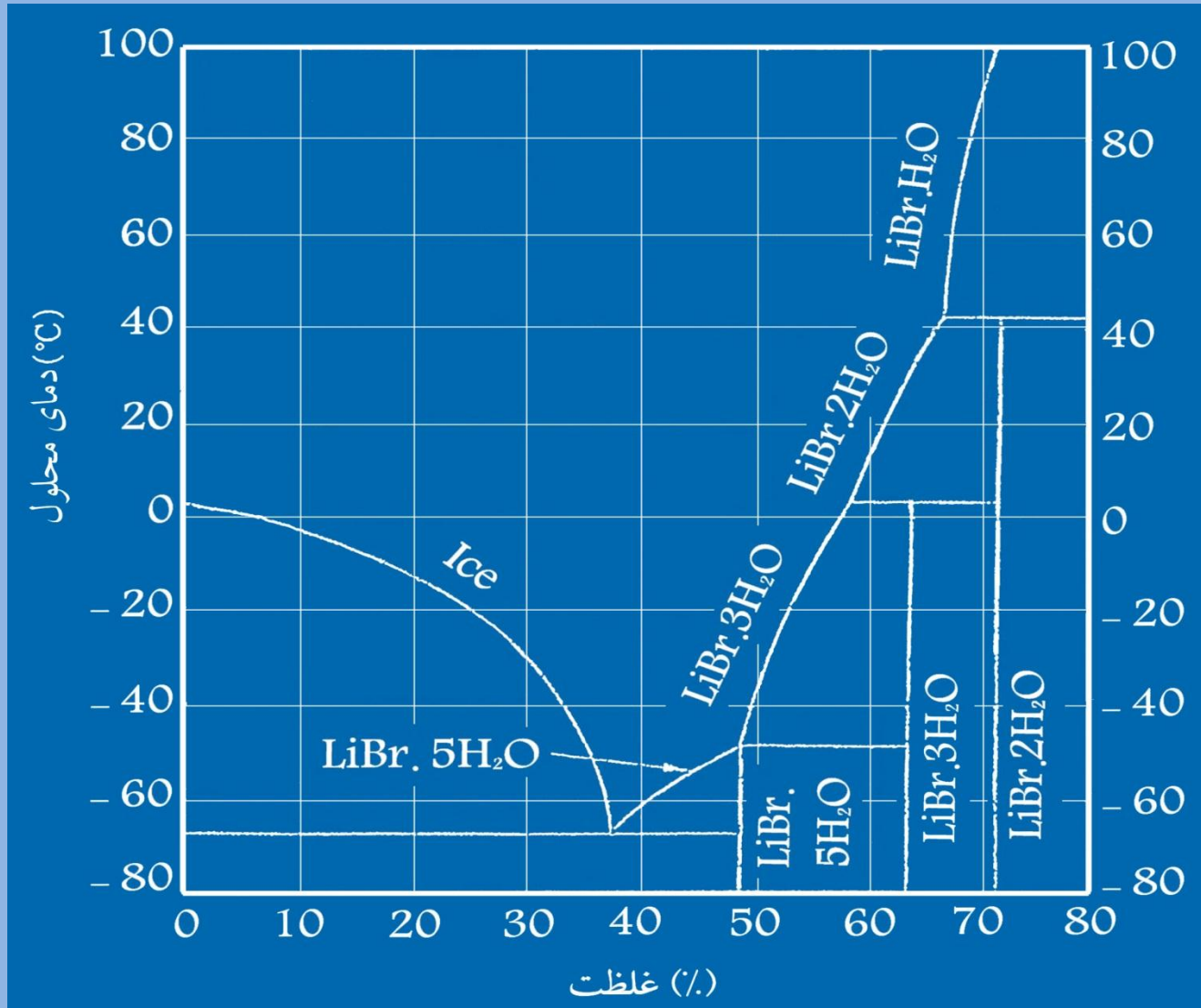




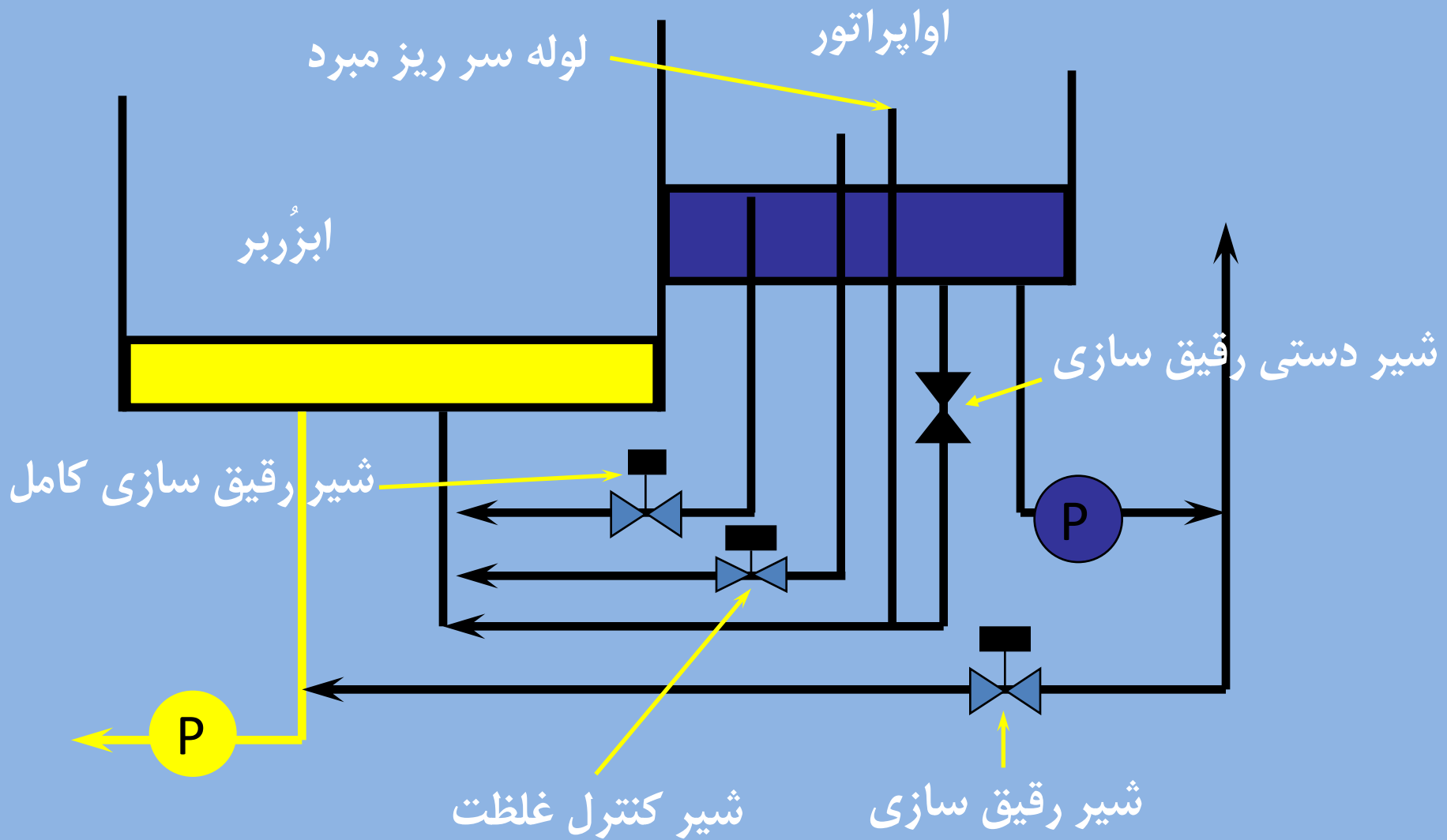


سیکل داخلی چیلر جذبی شعله مستقیم

# دیاگرام غلظت محلول لیتیم بُرماید بر حسب دما







# شیر برقی رقیق سازی



# شیر برقی های رقیق سازی

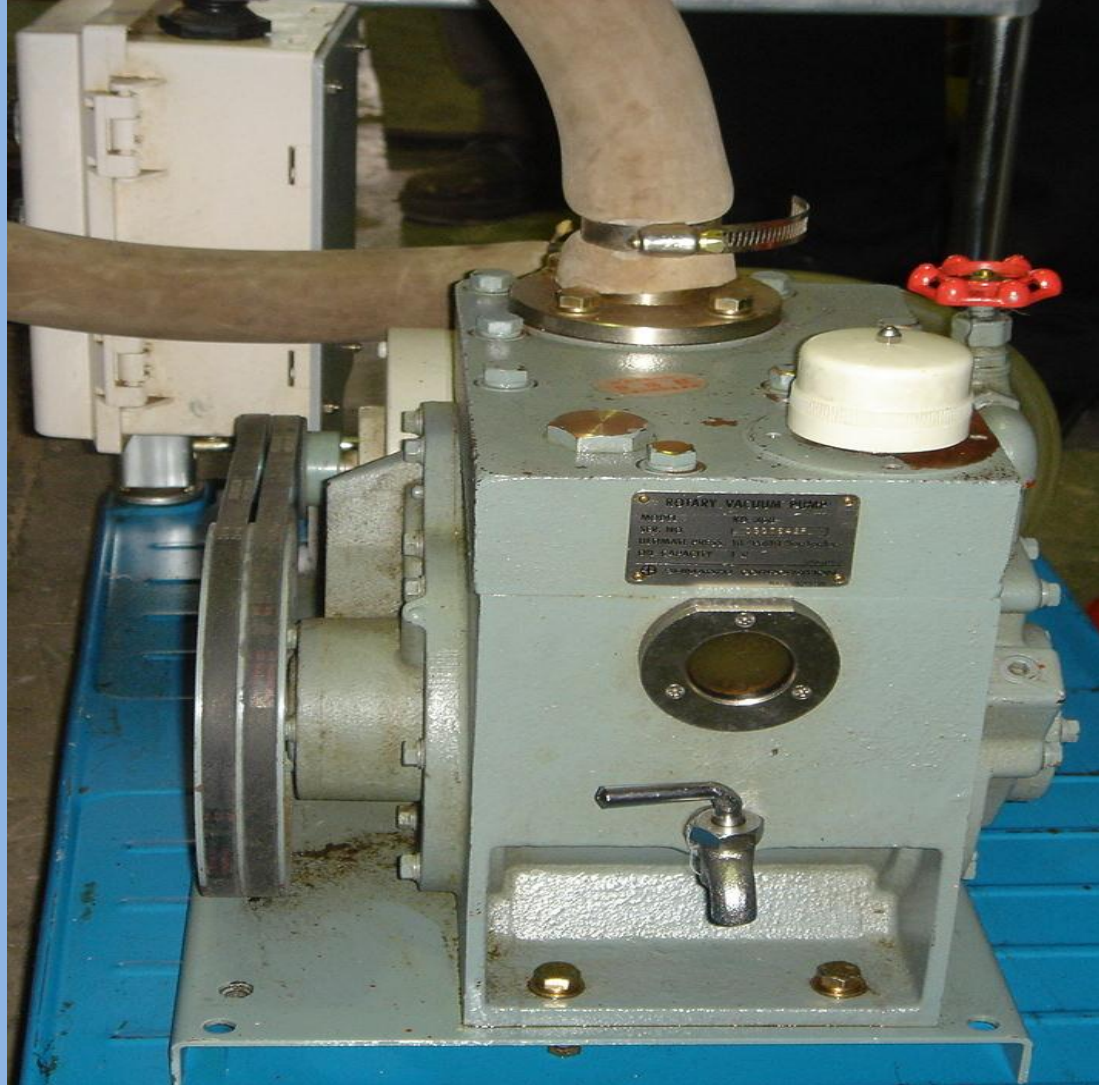


# وکیوم دستگاه

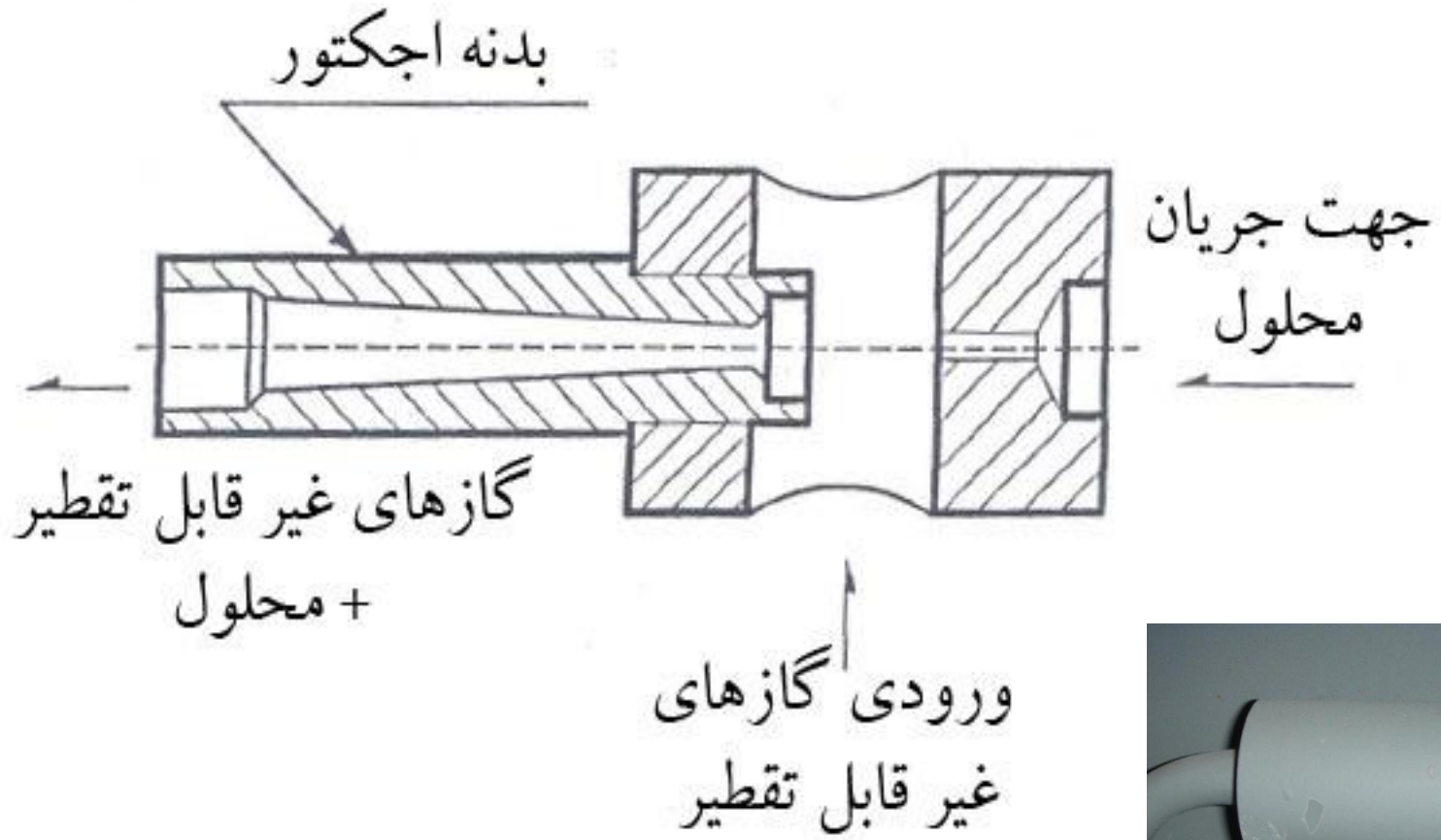
عملیات وکیوم دستگاه در آغاز هر فصل کاری ضروری می باشد.  
در طول کارکرد پمپ وکیوم سطح روغن درون پمپ باید همیشه در وسط شیشه رویت پمپ باشد.  
در صورت بالا آمدن سطح روغن باید شیر تخلیه روغن پمپ را باز نمود تا آب های جمع شده در پمپ زیر سطح روغن تخلیه گردد.  
در صورت امکان از روغن مخصوص وکیوم پمپ های Shimadzu که دارای کیفیت بالا و نیز ترکیب نشدن با آب می باشند استفاده گردد.  
در انتهای فصل حتماً باید وکیوم پمپ را دو مرتبه با گازوئیل شستشو داده و در نهایت پمپ را پر از گازوئیل نموده و در همین وضعیت نگهداری نمایید.



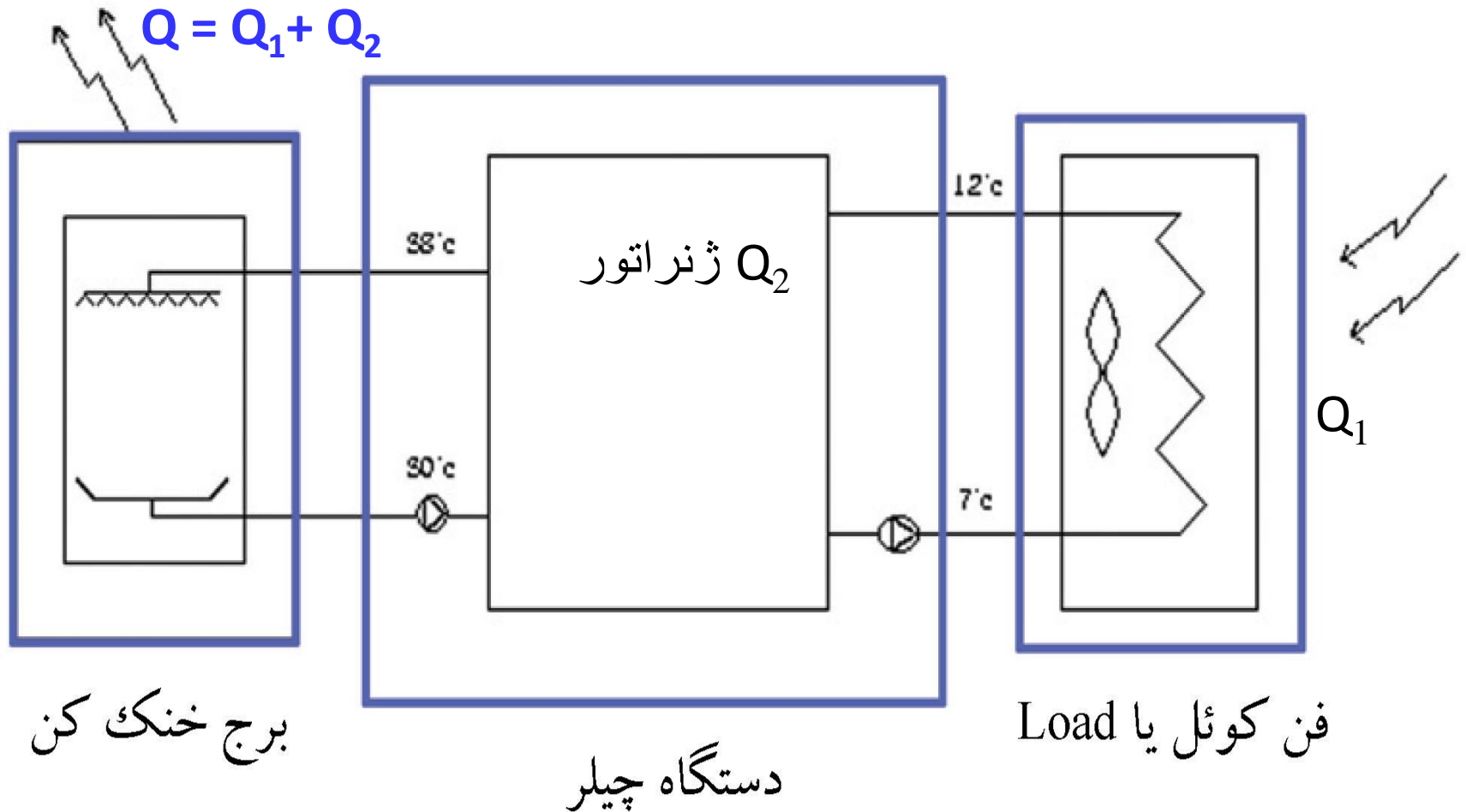
# وکیوم پمپ



# شماتیک اجکتور



# نقش برج در سیستم تهویه مطبوع

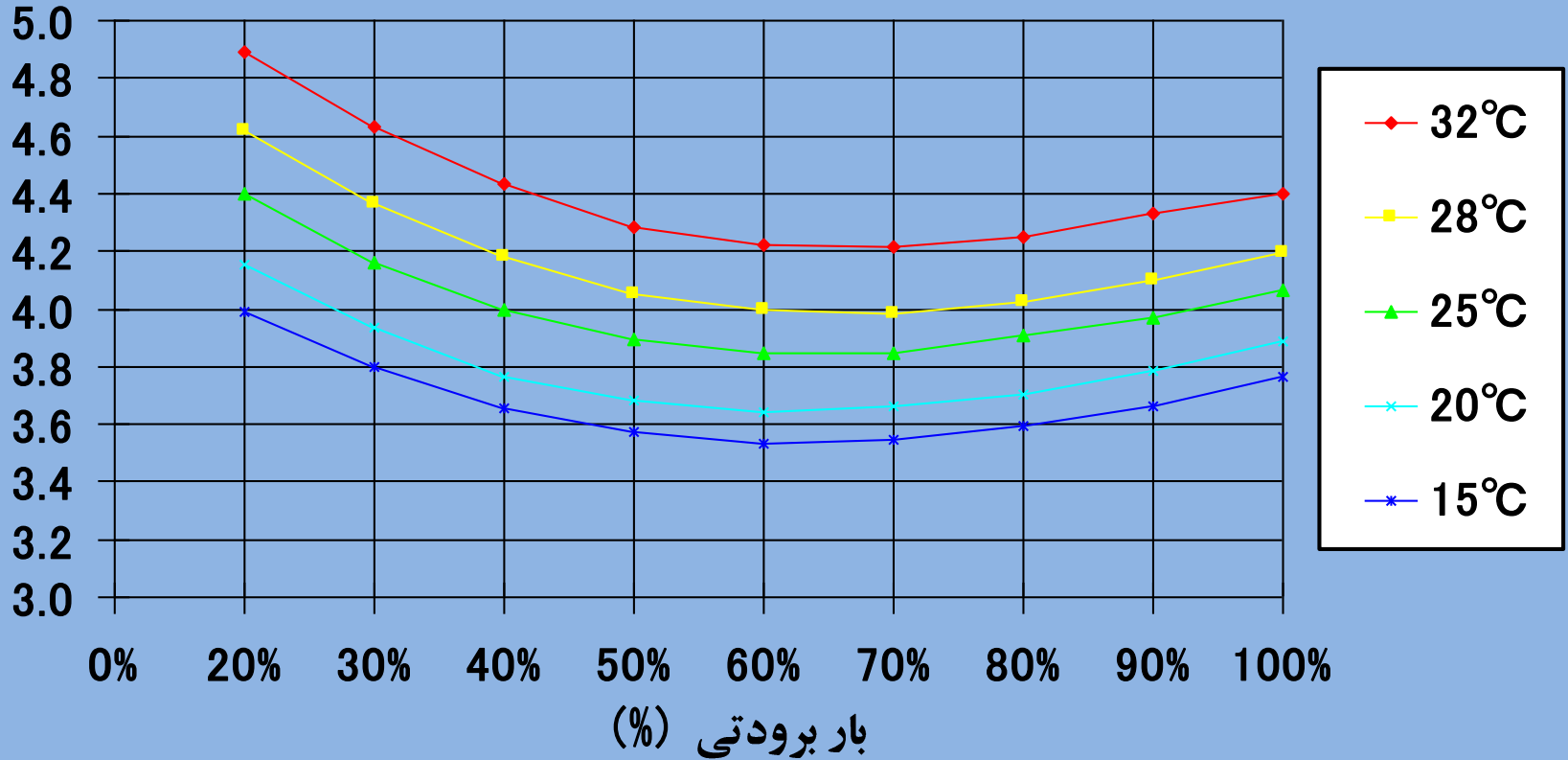




# برج خنک کن

میزان مصرف بخار

kg/USRt



نمودار اثر برج خنک کن در چیلرهای جذبی

# کیفیت آب برج خنک کن



- کیفیت آب برج باید بر اساس جداول استاندارد همیشه کنترل و تنظیم گردد.
- به طور معمول در ایران برای تغذیه آب برج از سختی گیرهای شیمیایی استفاده می گردد.
- به تازگی سختی گیرهای الکتریکی نیز وارد بازار ایران شده اند که عملکرد خوبی نیز به همراه داشته اند.

# اندازه گیری میزان سختی آب

این آزمایش به وسیله کیت سختی سنج انجام می شود.  
دستور العمل آزمایش و نحوه محاسبه آن در جعبه کیت آورده شده است.

اندازه گیری سختی آب برج خنک کن باید از محلهای زیر آزمایش شود:

الف) خروجی از دستگاه سختی گیر

ب) ورودی به ابزربر

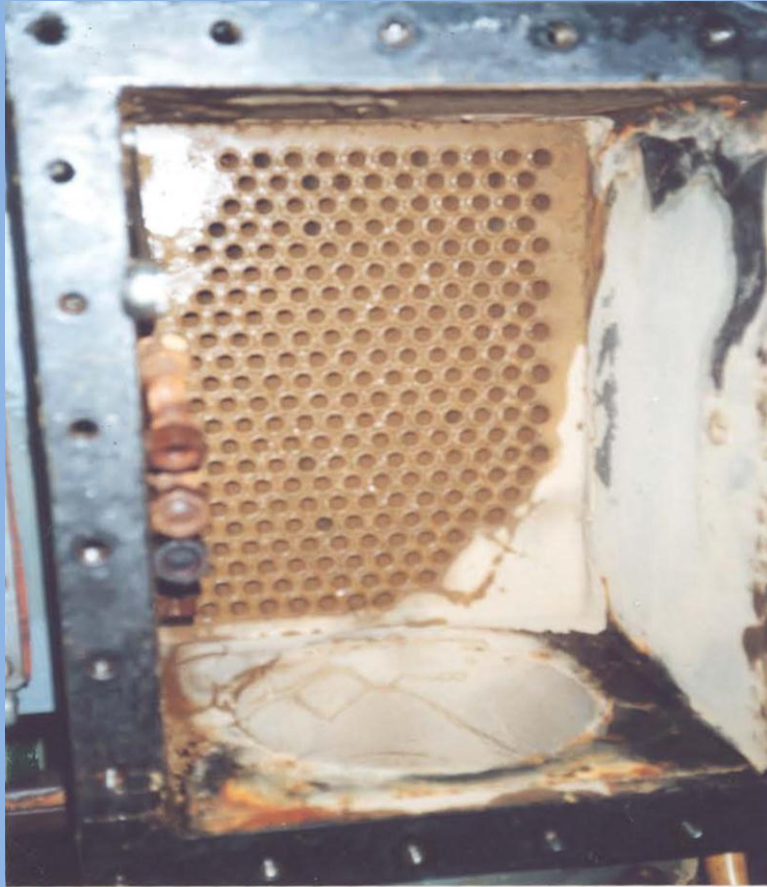
ج) داخل تشتک برج خنک کن

در صورت نیاز برج خنک کن زیر کِش (Blow Down)

شود.



# عکس های رسوب گذاری

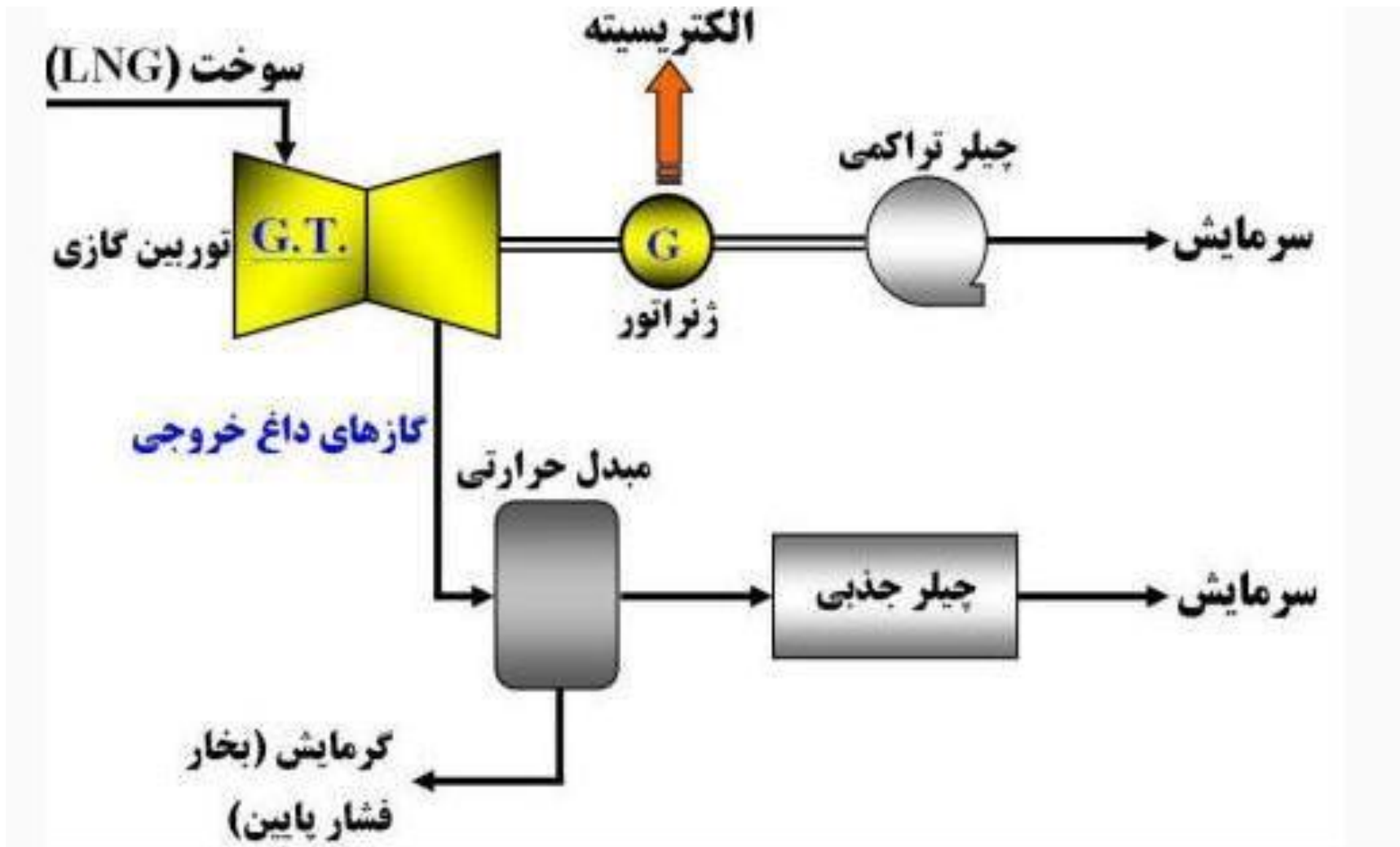




# فصل چهارم : CHP & CCHP



تولید همزمان برق و حرارت و برودت (Combined Cool, Heat and Power) تولید ترکیبی برق با توان محوری و حرارت مفید، توسط یک سیستم، با استفاده از دو شکل مختلف انرژی مفید با به کارگیری یک منبع اولیه انرژی به شمار می آید. به عبارت دیگر تولید ترکیبی برق و گرما و سرما یا به اختصار تولید ترکیبی (CCHP) عبارت است از تولید همزمان و توأم ترمودینامیکی دو یا چند شکل انرژی از یک منبع ساده اولیه.



در مولدهای قدرت امروزی، معمولاً از سوزاندن سوخت‌های فسیلی و گرمای حاصله برای تولید قدرت محوری و سپس تبدیل آن به انرژی الکتریسته استفاده می‌شود. متداول‌ترین این نوع سیستم‌ها، نیروگاه‌های عظیم برق هستند. در نیروگاه‌های حرارتی که سهم عمده‌ای در تأمین نیاز الکتریسته جوامع مختلف دارند، به‌طور متوسط تنها یک سوم از انرژی سوخت ورودی، به انرژی مفید الکتریسته تبدیل می‌شود. در این نوع نیروگاه‌ها، مقدار زیادی انرژی حرارتی از طرق مختلف نظیر کندانسور، دیگ بخار، برج خنک‌کن، پمپ‌ها و سیستم لوله‌کشی موجود در تأسیسات، به هدر می‌رود. از این گذشته، در شبکه‌های انتقال برق نیز حدود ۱۵ درصد از انرژی الکتریسته تولیدی، تلف می‌شود. اگر تولید برق در محل مصرف صورت بگیرد، این مقدار اتلاف عملاً وجود نخواهد داشت. استفاده هرچه بیشتر از گرمای آزاد شده در حین فرایند سوختن سوخت، باعث افزایش بازده انرژی و کاهش مصرف سوخت و در نتیجه کاهش هزینه‌های مربوط به تأمین انرژی اولیه می‌شود.

از گرمای اتلافی بازیافتی از این سیستم‌ها، می‌توان برای مصارف گرمایشی، سرمایشی و بسیاری از فرایندهای صنعتی استفاده کرد. تولید همزمان برق و گرما، می‌تواند علاوه بر افزایش بازده و کاهش مصرف سوخت، باعث کاهش انتشار گازهای آلاینده شود. در CHP، از انرژی گرمایی تولیدی به عنوان منبع انرژی در فرایند تولید قدرت استفاده می‌شود. مصرف‌کنندگانی که به مقدار انرژی گرمایی زیادی در طول روز نیاز دارند (صنایع تولیدی، بیمارستان‌ها، ساختمان‌ها، دفاتر بزرگ، خشکشویی‌ها و...) می‌توانند برای کاهش هزینه‌های خود به نحوی مطلوب از CHP بهره ببرند.



## فرایند تولید همزمان برق و گرما

در مدلسازی سیستم تولید همزمان برق و حرارت، فرض شده است که می‌توان، تلفات ناشی از گازهای داغ خروجی از توربین‌های گازی را به صورت بازیافت حرارت، وارد شبکه تولید همزمان برق و حرارت کرد. انتخاب‌های مطرح برای استفاده از بازیافت حرارت، استفاده از نیروگاه سیکل ترکیبی معمولی برای تولید برق، استفاده از بویلر بازیافت حرارت برای تولید آبگرم و استفاده از توربین بخار پس‌فشاری برای تولید برق و آبگرم است. بر اساس اطلاعات فی موجود، بازده توربین گازی پس از نصب سیستم بازیافت حرارت، از حدود ۳۴ درصد به بیش از ۷۰ درصد افزایش می‌یابد. لذا تلفات توربین‌های گازی از حدود ۶۶ درصد به کمتر از ۳۰ درصد می‌رسد. سیستم CHP، دارای یک مولد قدرت، مبدل‌های حرارتی بازیافت گرما، ژنراتور، لوله‌ها و اتصالات و دیگر تجهیزات نظیر پمپ‌ها و عایق‌ها و غیره است. اگر این سیستم مجهز به مصارف سرمایشی شود، به یک چیلر تراکمی یا جذبی نیاز دارد. به این نوع سیستم‌ها CCHP یا Trigeneration می‌گویند که از توانایی تولید همزمان برق، گرما و سرما برخوردارند.

مولد قدرت اولیه در سیستم‌های CHP، معمولاً موتورهای احتراقی، توربین گازی، میکروتوربین و پیل سوختی است. کیفیت گرمای خروجی هر یک از این فناوری‌ها، متفاوت بوده و بسته به کاربردهای مختلف و نیاز گرمایشی، می‌توان یکی از آنها را به کار برد. امروزه از نظر هزینه نصب و راه‌اندازی، موتورهای احتراقی دارای پایین‌ترین قیمت و سیستم‌های پیل سوختی با توجه به اینکه هنوز به مرحله تجاری شدن نرسیده‌اند، بالاترین هزینه را دارند. مزایای این سیستم عبارتند از:

در این سیستم‌ها، بازده انرژی افزایش قابل توجهی می‌یابد. در سیستم‌های معمولی، ۲۰ درصد از انرژی ورودی به انرژی مفید تبدیل می‌شود. این میزان در نیروگاه‌های سیکل ترکیبی به ۴۰ درصد می‌رسد. البته نباید تلفات زیاد انرژی در خطوط انتقال نیرو و مصارف داخلی نیروگاه‌ها را نادیده گرفت. در سیستم CHP حدود ۸۰ درصد از انرژی ورودی به انرژی مفید تبدیل می‌شود. اگر از پیل سوختی استفاده شود، بازده به ۹۰ درصد می‌رسد.

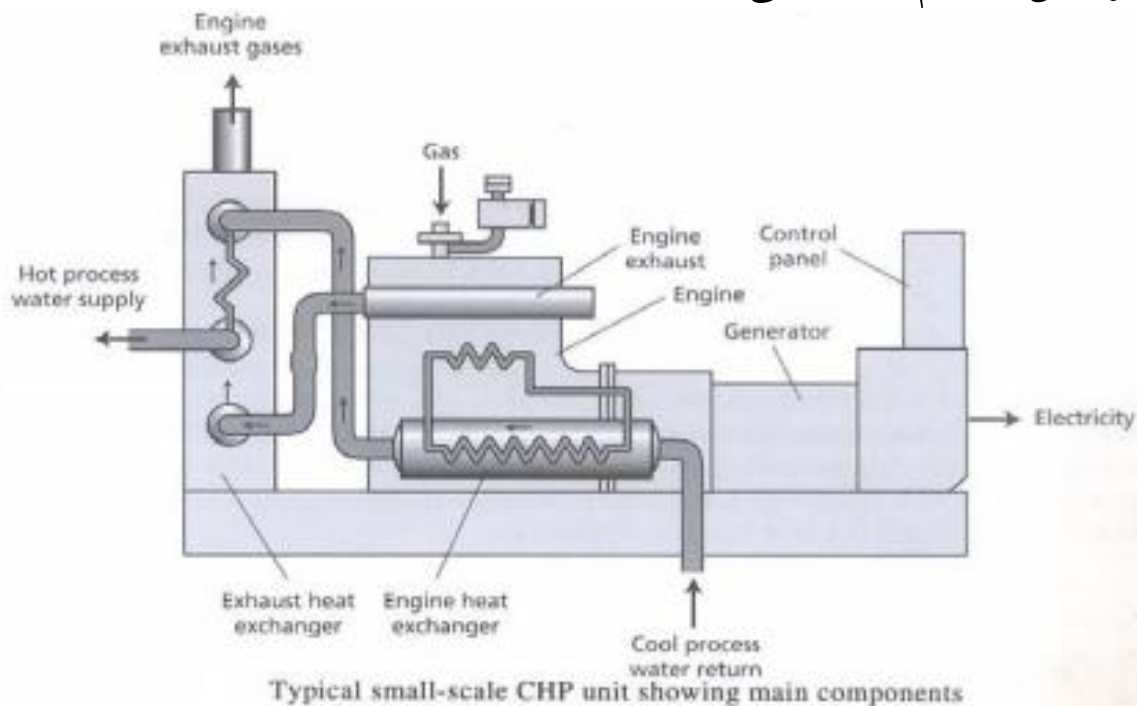
از دیگر مزایای این سیستم، کاهش هزینه‌های انرژی اولیه برای مصرف‌کنندگان است در سیستم‌های معمولی مصرف‌کننده مجبور است برق را از شبکه‌های تولید و توزیع برق خریداری کند. برای مصارف گرمایشی نیز باید گاز طبیعی یا فسیلی خریداری شود. در سیستم CHP، مصرف‌کننده از شبکه برق مستقل شده و چون از گاز و یا سوخت فسیلی در بالاترین حد بهره‌وری استفاده می‌کند، هزینه‌هایش به شدت پایین می‌آیند. در CHP ها، از یک مبدل برای تبدیل برق از DC به AC در خروجی سیستم استفاده می‌شود که باعث یکنواخت شدن و بدون نوسان بودن ولتاژ و فرکانس می‌شود و هیچ آسیبی به دستگاه‌ها و تجهیزات برقی وارد نمی‌آید. در صورتی که برق شبکه‌ها، دارای نوسان ولتاژ و افت فرکانس بوده و مقدار زیادی از انرژی الکتریسته، از طریق خطوط انتقال نیرو به هدر می‌رود. در CHP از آنجا که برق در محل مصرف، تولید می‌شود، این بخش از تلفات به صفر می‌رسد. تولیدکنندگان برق از این طریق می‌توانند بخشی از برق تولیدی خود را در ساعات اوج مصرف، به شبکه برق بفروشند. تولید همزمان گرما و برق، می‌تواند علاوه بر افزایش بازده و کاهش مصرف سوخت باعث کاهش انتشار گازهای آلاینده نیز گردد.

امروزه بدلیل توجه خاصی که به این نوع سیستم‌ها می‌شود و نیز اهمیت کاربرد آن در دنیای امروز و نهادینه کردن فرهنگ استفاده از آن، در ادبیات مهندسی بجای اصطلاح دیرآشنای Cogeneration از عنوان “سیستم ترکیبی حرارت و قدرت ” CHP (Combined Heat power) استفاده می‌شود.

بنابراین سیستم CHP در اصل یک فناوری جدید محسوب نمی‌شود. اما آنچنان پیشرفت و گسترش یافته است که کمتر شباهتی با مفهوم کلامه مترادفش ، Cogeneration دارد.

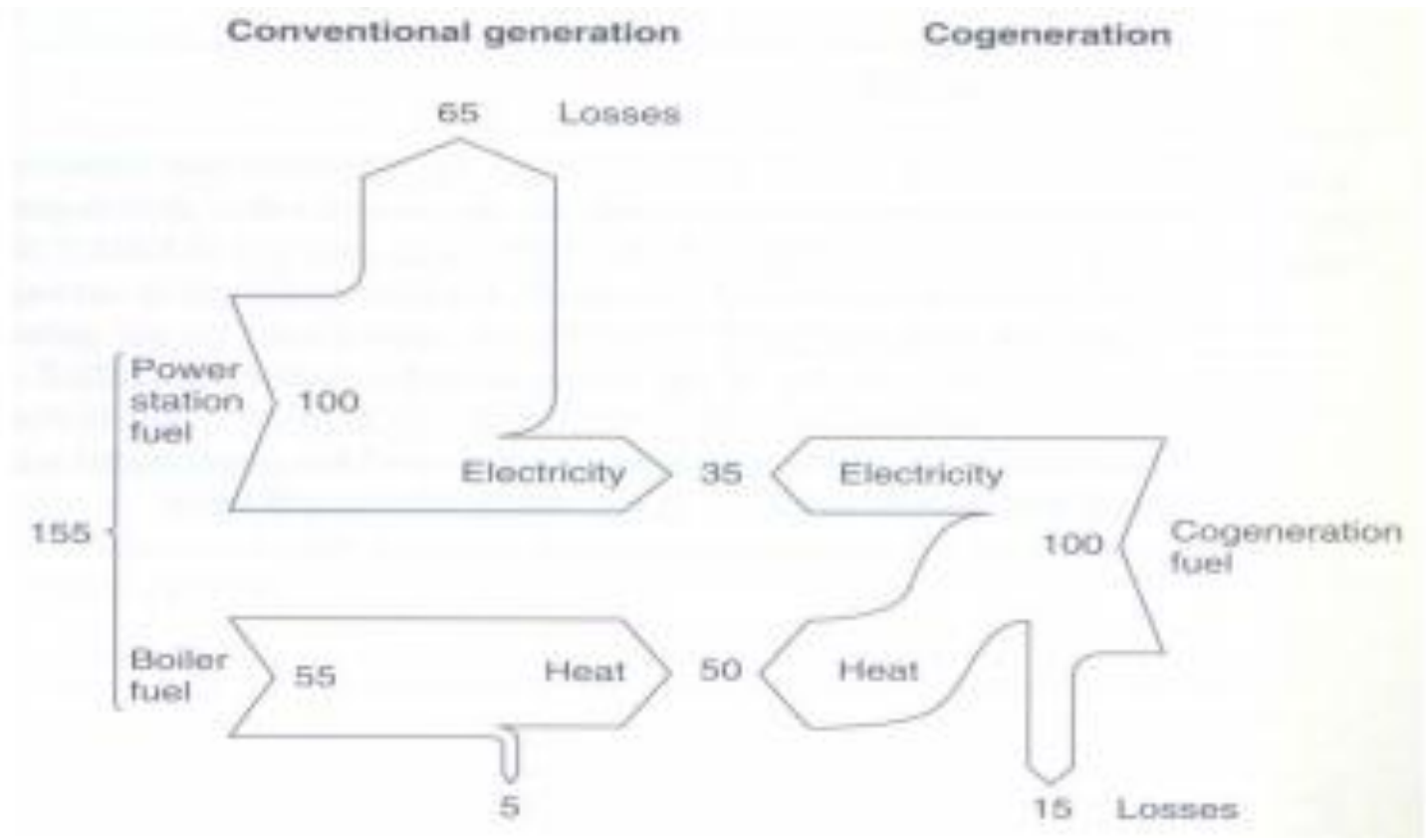
همانطور که گفته شد سیستم های CHP غالباً برای تولید برق و حرارت بصورت همزمان طراحی می شود. یک محرک اولیه (موتور یا توربین) انرژی شیمیایی سوخت را آزاد نموده و به توان مکانیکی در محور خروجی تبدیل می کند. در این موارد، محور محرک با یک ژنراتور کوپل شده و توان الکتریکی تولید می شود، از طرف دیگر، حداکثر راندمان موجود برای محرک اولیه دستگاه و مولد کمتر از ۵۰٪ است و این به معنی اتلاف بیش از نیمی از انرژی سوخت بصورت حرارت می باشد.

در این نوع سیستم، منابع اتلاف این حرارت، که عبارتند از گازهای خروجی از محرک اولیه، سیکل خنک کن و روغن روغنکاری، شناسایی شده و با قرار دادن مبدل های حرارتی، گرمای اتلافی بشکل حرارت با دمای بالا (حرارت قابل استفاده) بازیافت می شود. با فراهم شدن امکان استحصال حرارت اتلافی در سیستم تولید مشترک برق و حرارت خصوصیات منحصر بفرد این سیستم بدست می آید.

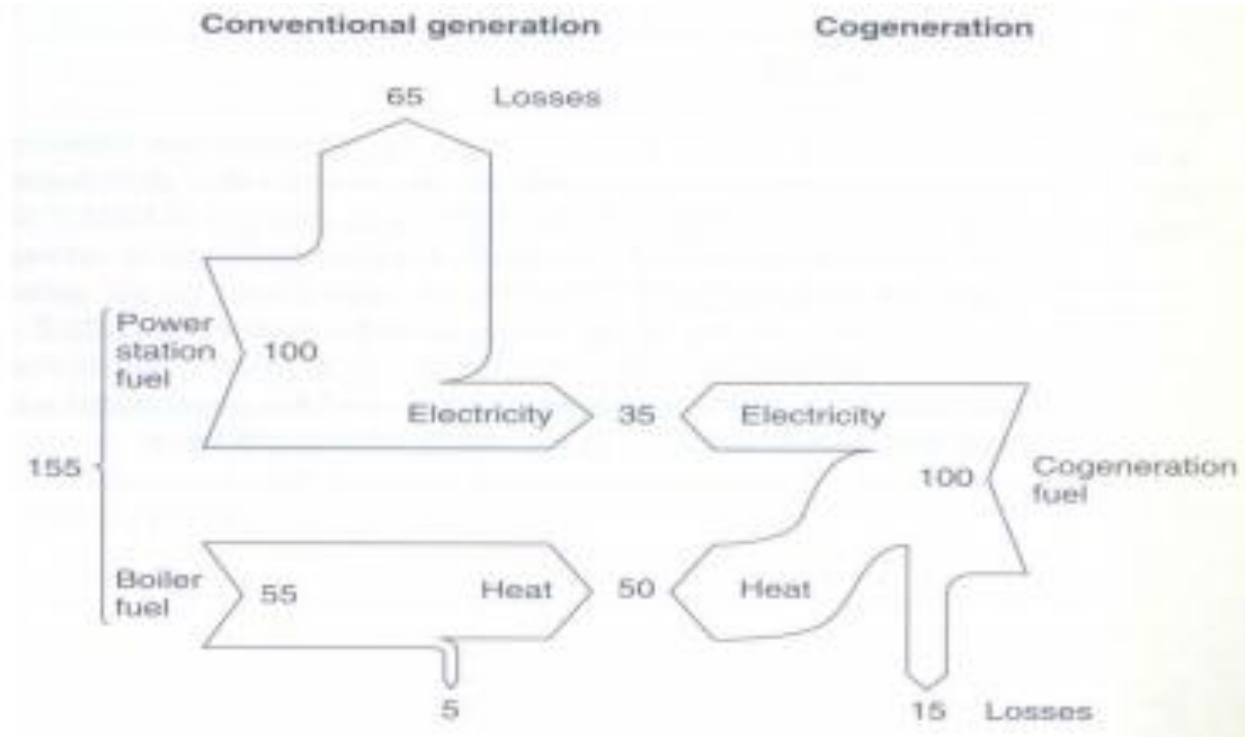


نوعی سیستم تولید مشترک برق و حرارت که مؤلفه های اصلی را نشان می دهد

دستگاه CHP بیشترین بهره وری در مصرف انرژی سوخت را دارد. به گونه‌ای که متوسط راندمان یک مولد برق در حدود ۳۵٪ و متوسط راندمان یک بویلر ۹۰٪ است. در حالیکه یک سیستم CHP با تولید هر دوی این محصولات راندمانی بیش از ۸۵٪ دارد. یعنی راندمان الکتریکی آن حدود ۳۵٪ و راندمان حرارتی (منظور از راندمان حرارتی عبارتست از انرژی حرارتی تولید شده به انرژی سوخت مصرفی) ۵۰٪ است. از طرف دیگر در مقایسه با سیستم‌های تولید برق و تولید حرارت متشابه رایج که بصورت مجزا هستند، حدود ۳۵٪ سوخت کمتری مصرف می‌کند.



مقایسه یک واحد با نوع متداول CHP



بالانس انرژی یک واحد تولید مشترک برق و حرارت

کاهش در مصرف سوخت، هزینه سوخت مصرفی را در سبد اقتصادی واحد کاهش می‌دهد. همچنین از دید ملی، این صرفه جویی در مصرف سوخت می‌تواند چه از طریق صادرات و چه از طریق فراهم آمدن شرایطی برای استفاده‌های سودمندتر از سوخت فسیلی مزیت محسوب شود. بعلاوه استفاده هر چه کمتر از سوخت‌های فسیلی باعث کاهش آلاینده‌های محیط زیست می‌شود. سیستم‌های CHP تنها توسط فیلترهایی از آزاد شدن آلاینده‌هایی مانند CO، CO<sub>2</sub>، NOx و UHC جلوگیری می‌کند، بلکه کاهش ۳۵ درصدی سوخت در این دستگاه‌ها نقش بزرگی در کم شدن تولید آنها دارد.

سیستم CHP در زمینه‌های مختلف صنعتی و کشاورزی (بوئزه گلخانه‌ها)، تجاری (commercial) و مسکونی (residential) استفاده می‌شود و بنابراین اندازه‌های متنوعی از آن وجود دارد. اندازه سیستم CHP بر حسب توان الکتریکی تولیدی آن بیان می‌شود و در یک طبقه‌بندی رایج در سه طیف عمده تقسیم بندی می‌شود:

<b>Larg-Scale CHP</b>	<b>&gt; 1 Mwe</b>
<b>Small-Scale CHP</b>	<b>&gt; 1 Mwe</b>
<b>Mini-Scale CHP</b>	<b>&gt; 30 Mwe</b>

گرچه بطور قطع نمی‌توان زمینه استفاده CHP‌ها را بر این تقسیم بندی منطبق دانست اما عموماً اندازه‌های بیش از چند مگاوات را در بخش صنعت، کمتر از ۱ Mwe را در بخش تجاری و اندازه‌های کوچک را در مصارف خانگی استفاده می‌کنند. البته مجدداً لازم به یادآوری است که استفاده از CHP تنها در تولید برق و آب داغ یا بخار کم فشار محدود می‌شود و اتفاقاً در اندازه‌های بزرگتر آن از توان محور برای بکار انداختن کمپرسورهای چیلر، یخچال‌های صنعتی و یا هوای فشرده و از حرارت استحصالی برای گرمایش محیط بطور مستقیم، چیلرهای جذبی و حرارت مورد نیاز فرآیندهای صنعتی مانند خشک کن استفاده می‌شود.

بعد از بحران نفت در سال ۱۹۷۳ و افزایش قیمت نفت، کشورهای صنعتی با مشکل بزرگی مواجه شدند و راهکارهای جدیدی را برای رهایی از وابستگی به سوختهای فسیلی و صرفه جوئی در مصرف انرژی در صنایع وابسته به سوختهای فسیلی و همچنین بالا بردن تکنولوژیها به دو منظور کاهش مصرف انرژی در صنایع و استفاده بهینه از انرژی بکار بردند. از جمله این فعالیتها می توان به مواردی همچون افزایش تولید زغال سنگ، استفاده از منابع انرژیهای تجدیدپذیر، توسعه نیروگاههای هسته ای، صرفه جوئی در مصرف انرژی، عایقهای حرارتی پیشرفته، افزایش کارآیی منابع حرارتی (بویلرها و...)، زباله سوزها و نیروگاههای زباله سوز و تولید مشترک حرارت و توان (که مورد بحث این کتاب نیز می باشد) اشاره کرد.

در نیروگاههای مرسوم حرارتی تنها یک سوم انرژی موجود و حاصل از سوختن نفت (فرآورده های آن) یا زغال سنگ به توان الکتریکی تبدیل می شود و دو سوم انرژی از طریق آب نیم گرم در برجهای خنک کننده و (البته مقدار کمی) در مسیر فرآیند اتلاف می شود. تغییر در طراحی و عملکرد یک نیروگاه تولید توان به تولید مشترک حرارت سودمند و توان، کاربرد و استفاده از انرژی را توسعه و بهبود می بخشد. البته حرارت بدست آمده بایستی کیفیت، مقدار و دمای بالا و کافی را برای آب گرم مورد نیاز خانگی، تجاری و ساختمانهای عمومی یا بخار مورد نیاز صنایع را جهت فرآیندهای آن تأمین نماید. بنابراین دو کاربرد مهم برای حرارت سودمند وجود دارد:

## ۱- گرمایش ناحیه یا بخش خاص (تجاری، مسکونی) (CHP/DH) (Combined Heat and Power / District Heating)

## ۲- استفاده در صنعت جهت فرآیندها (CHP/IND) (Combined Heat and Power / for Industry)

که این مباحث در همان سال های ۱۹۷۳ و بطور کلی در دهه ۷۰ شکل جدی تری به خود گرفت و گامهای بلند و متعددی در این زمینه ها برداشته شد. البته مورد دوم از استقبال بیشتری (در کشورهای توسعه یافته) برخوردار بود.



حالت اول مربوط می شود به شبکه گرمایش ناحیه ای که حرارت تغذیه توسط آب داغ در دمای بین  $80^{\circ}\text{C}$  تا  $^{\circ}\text{C}$  -150 صورت می پذیرد. در حالت دوم (CHP/IND) بخار داغ یا گازهای داغ ( خروجی از توربین گاز یا بخار ) گرمای مورد تقاضا را برآورده می نمایند. در تعریف تولید مشترک حرارت و توان و استفاده از حرارت مفید، موارد زیر شامل این حرارت سودمند نمی گردد:

- ۱- آب گرمی که از کندانسور نیروگاه خارج شده و مصرف آن در بخش کشاورزی و استخراج پرورش ماهی می باشد.
- ۲- زباله ها و آشغالهایی که بعنوان سوخت در نیروگاههای زباله سوز مورد مصرف قرار گرفته و تولید توان الکتریکی می نماید.

اساساً تبدیل و تغییر نیروگاههای موجود یا طراحی نیروگاههای جدید CHP جهت فراهم آوردن و تولید حرارت مازاد به شکل سودمند و مفید در دمایی بالاتر از نیروگاههای مرسوم مورد نظر می باشد.

اگر چه تعداد زیادی طرحهای تولید مشترک حرارت و توان و استفاده از حرارت جهت فرآیندها (CHP/IND) در آمریکا و انگلستان وجود دارد و از نیروگاههای ویژه و خاص خود استفاده می کنند، اما کاربرد آن ( CHP/DH ) نسبتاً محدود می باشد. اما در چند کشور اروپایی تولید مشترک حرارت و توان و حرارت برای کاربرد در گرمایش ناحیه ای کاربرد و استفاده وسیع تری دارد.

در این فصل مفاهیم اساسی CHP بعنوان یک تکنولوژی بهینه سازی مصرف انرژی مطرح می شود. مزایای سیستم CHP برشمرده می شود و سیستمهایی که CHP در آن قابل اجرا و به صرفه می باشد، مطرح می شوند.

## ۱- تولید همزمان برق و حرارت (Cogeneration)

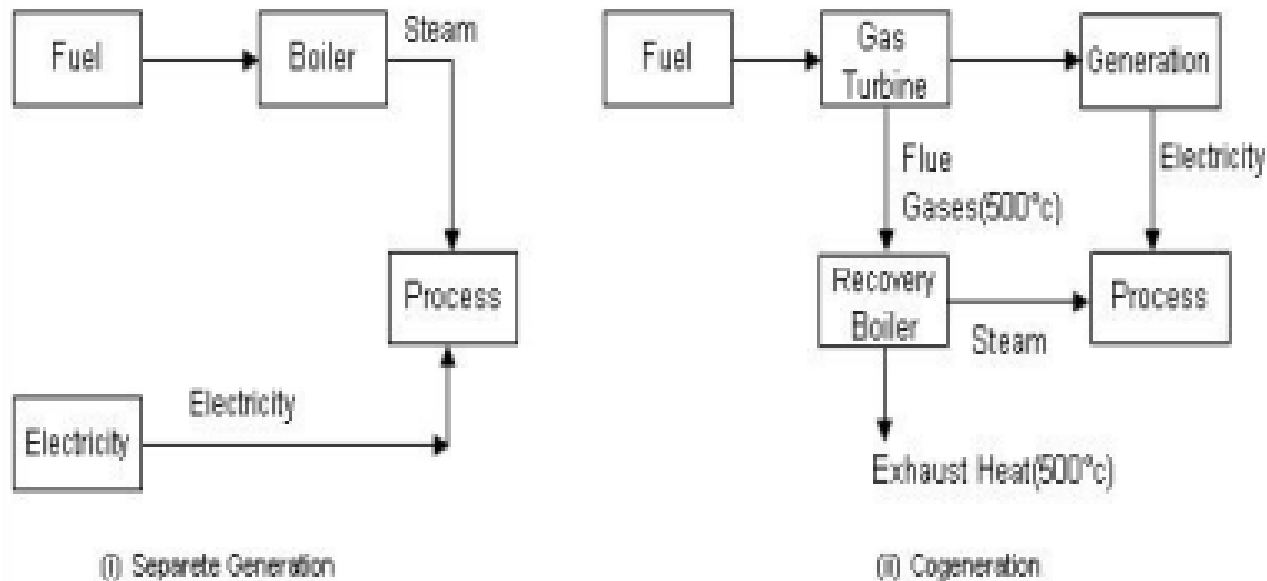
تولید همزمان دو شکل مختلف انرژی مفید و مورد استفاده را با بکارگیری یک منبع اولیه انرژی، Cogeneration یا تولید همزمان می گویند.

دو شکل مختلف انرژی عبارتست از:

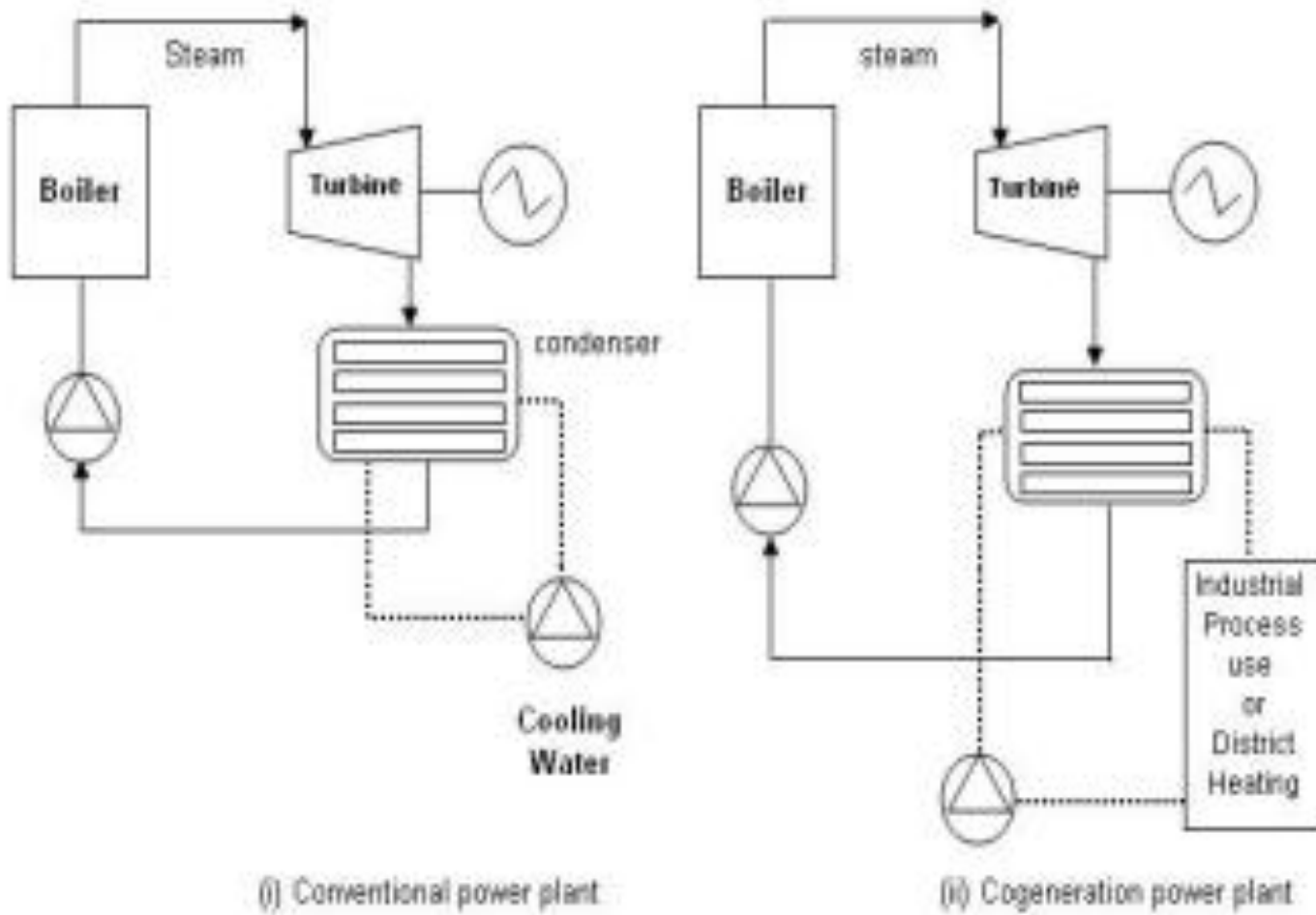
- انرژی الکتریکی و انرژی حرارتی

- انرژی مکانیکی و انرژی حرارتی

کاربرد آن در بعضی از صنایع می باشد که همزمان به انرژی الکتریکی و بخار فشار پائین جهت فرآیند نیاز دارند. تفاوت بین سیستم تولید مشترک (CHP) و سیستم تولید مجزا و متداول در شکل شماره (۱) نشان داده شده است. همچنین در شکل شماره (۲) دو نیروگاه متداول و تولید مشترک مشخص شده است.



شکل ۱- مقایسه سیستم مجزای تولید توان و حرارت با سیستم تولید مشترک در صنعت



شکل ۲ - نمودار شماتیک نیروگاه تولید مشترک و متداول

# تجهیزات و اجزاء سیستم تولید مشترک برق و حرارت

## ( Equipment and Components )

سیستم های تولید همزمان شامل چندین دستگاه عمده و بسیاری اجزاء کوچکتر می باشند. در این قسمت به تشریح آنها و راهنمایی های لازم برای انتخاب این تجهیزات و دستگاهها می پردازیم.

۱- محرکهای اولیه

۲- تجهیزات الکتریکی

۳- دستگاههای بازیابی حرارت

۴- چیلرهای جذبی

### ۱-محرکهای اولیه ( Prime Movers )

محرکهای اولیه شامل دستگاههایی است که انرژی سوخت را به قدرت محور چرخنده تبدیل کرده تا ژنراتورهای برقی را به حرکت درآورند. محرکهای اولیه که غالباً در سیستم های تولید همزمان استفاده می شوند عبارتند از:

توربین های بخاری، توربین های گازی و موتورهای رفت و برگشتی . در این قسمت به تشریح محرکهای اولیه می پردازیم .

تفاوت عمده بین محرکهای اولیه (الف) ابتدا در سوختهایی است که آنها استفاده می کنند، و دیگر اینکه (ب) در فرآیند احتراق آنها و راندمان حرارت کلی، نوع، مقدار و درجه حرارت انرژی دفع شده می باشد.

سیستم‌های CHP در سه دسته کلی بر اساس نوع محرک اولیه آن تقسیم بندی می‌شوند که هر دسته زیر مجموعه هایی دارد.

سیلندر پیستونی

توربینی

پیل سوختی

در جدول صفحه بعد اطلاعات جامعی از انواع سیستم‌های CHP آورده شده است.

در کاربردهای تولید همزمان، یک پارامتر عمده برای هر یک از محرکهای اولیه، نسبت مربوط به نرخ انرژی حرارتی تأمینی و توان الکتریکی خروجی می باشد. این نسبت را نسبت حرارت به توان الکتریکی نامیده که بدون بعد ( KW/KW ) یا ( Btu.hr/Btu/hr ) می باشد.

مشخص بودن مقدار نسبت حرارت به توان الکتریکی در انتخاب نوع مناسب محرک اولیه برای یک کاربرد خاص مهم می باشد.

Table II: Summary of CHP Technologies			
CHP system	Advantages	Disadvantages	Available sizes
Gas turbine	High reliability. Low emissions. High grade heat available. No cooling required.	Require high pressure gas or in-house gas compressor. Poor efficiency at low loading. Output falls as ambient temperature rises.	500 kW to 40 MW
Microturbine	Small number of moving parts. Compact size and light weight. Low emissions. No cooling required.	High costs. Relatively low mechanical efficiency. Limited to lower temperature cogeneration applications.	30 kW to 350 kW
Spark ignition (SI) reciprocating engine	High power efficiency with part-load operational flexibility. Fast start-up. Relatively low investment cost.	High maintenance costs. Limited to lower temperature cogeneration applications. Relatively high air emissions.	< 5 MW
Diesel/compression ignition (CI) reciprocating engine	Can be used in island mode and have good load following capability. Can be overhauled on site with normal operators. Operate on low-pressure gas.	Must be cooled even if recovered heat is not used. High levels of low frequency noise.	High speed (1,200 RPM) $\leq 4\text{MW}$ Low speed (60-275 RPM) $\leq 85\text{MW}$
Steam turbine	High overall efficiency. Any type of fuel may be used. Ability to meet more than one site heat grade requirement. Long working life and high reliability. Power to heat ratio can be varied.	Slow start up. Low power to heat ratio.	50 kW to 250 MW
Fuel Cells	Low emissions and low noise. High efficiency over load range. Modular design.	High costs. Low durability and power density. Fuels requiring processing unless pure hydrogen is used.	200 kW to 250 kW

انواع سیستم‌های مختلف CHP

## ۲- تجهیزات الکتریکی :

برای سیستمهای تولید همزمان شامل ژنراتورها، ترانسفورمرها، تجهیزات سوئیچینگ، مدار شکن ها (Circuit Breakes)، رله ها، کنتورها، کنترلها، خطوط انتقال و دیگر تجهیزات وابسته می باشد.

علاوه بر تجهیزاتی که در تولید توان الکتریکی برقی مورد نیاز است، سیستم های تولید همزمان ممکن است نیاز به تجهیزاتی برای اتصال به سیستم شبکه داشته باشد تا برای بهره برداری اضطراری و نیز فروش نیروی برق به شبکه، مورد استفاده قرار بگیرد. در این قسمت بصورت خلاصه به تشریح برخی از ویژگی های مربوط به ژنراتورهای برقی، اتصالات پرداخته خواهد شد. ژنراتور برقی وسیله ای است که انرژی مکانیکی چرخنده از یک محرک اولیه را به انرژی الکتریکی تبدیل می کند. اصول اساسی در این فرآیند را به نام " اثر فاراد " می شناسند که عبارتست از اینکه با حرکت یک جسم هادی برق مثل یک سیم درون یک میدان مغناطیسی، جریان برق در درون سیم ایجاد می شود.

این عمل را به شکل های گوناگون می توان محقق کرد و در نتیجه چندین نوع ژنراتور برقی وجود دارد. فرکانس خروجی ژنراتور بستگی به سرعت چرخشی مجموعه دارد. یک مشخصه مهم ژنراتور این است که آنها احتیاج به یک میدان مغناطیسی برای عملکرد خود دارند. بسته به منبع انرژی برای این میدان مغناطیسی دو نوع ژنراتور وجود دارد. اگر ژنراتور به یک منبع برقی متصل باشد و از آن برای میدان مغناطیسی استفاده کند، آنرا ژنراتور آسنکرون می نامند. در این حالت ژنراتور بالاتر از سرعت سنکرون کار کرده و اگر جریان خارجی ( معمولاً برق شبکه ) وجود نداشته باشد، نمی تواند عمل کند. از طرف دیگر اگر میدان مغناطیسی با استفاده از یک آلترناتور کوچک از خود سیستم نیرو بگیرد، ژنراتور را به نام سنکرون نامیده و با سرعت سنکرون کار می کند.

ژنراتورهای سنکرون می توانند مستقل از شبکه برق خارجی نیز عمل کنند.



### ۳- تجهیزات حرارتی بازیابی اولیه ( Heat Recovery Equipment ):

تجهیزات بازیابی حرارت اولیه که در سیستم های تولید همزمان مورد استفاده قرار می گیرند، انواع تجهیزات تولید کننده بخار و آب گرم را شامل می شود. بعلاوه چیلرهای جذبی را نیز در این قسمت می توان در نظر گرفت که البته چیلرها را در بخش خود مورد بررسی قرار خواهیم داد. چندین نوع از تجهیزات بازیابی حرارت وجود دارد. همانطور که قبلاً توضیح داده شد.

این تجهیزات را می توان به نام تجهیزات تولید بخار از حرارت بازیابی شده یا ( Heat Recovery Steam Generation ) "HRSG" نامید.

### ۴- چیلرهای جذبی ( Absorption Chillers )

در چیلرهای جذبی می توان از انرژی حرارتی موجود در سیستم های تولید همزمان برای ایجاد سرمایش یک محل استفاده کرد. در این قسمت بطور خلاصه عملکرد چیلرهای جذبی و کاربرد آنها برای سیستمهای تولید همزمان تشریح خواهد شد.

در چیلرهای جذبی از سیالات بخصوص و سیکل ترمودینامیکی مشخصی استفاده می شود که درجه حرارتهای پائین را بدون نیاز به یک کمپرسور بخار که در چیلرهای مکانیکی وجود دارد ایجاد می کنند. یک چیلر جذبی بجای استفاده از کمپرسور بخار. از پمپهای مایع و منابع با درجه حرارت پائین مثل آب گرم، بخار یا گاز دودکش استفاده می کند.

در چیلرهای جذبی از سیالات محلولی استفاده می شود که از دو جزء تشکیل شده اند. اصول کلی عملکرد چیلر جذبی بر این اساس است که بعد از پمپ شدن محلول به فشار بالا، از انرژی با درجه حرارت پائین برای تبخیر یک جزء محلول استفاده می شود.

از این جزء بعنوان مبرد در این سیکل استفاده می شود. نمونه هائی از محلول ها به شرح زیر می باشند:

- آب و آمونیاک

- لیتیوم بروماید و آب

- لیتیوم کلراید و آب

در مورد اول آمونیاک بعنوان مبرد بوده و در ۲ مورد دیگر آب بعنوان مبرد مورد استفاده قرار می گیرد. در کاربردهای تولید همزمان، ویژگی مهم چیلرهای جذبی آن است که آنها از انرژی درجه حرارت نسبتاً پائین که بطور مستقیم و یا غیر مستقیم از محرک اولیه بدست می آید، می توانند برای تولید آب سرد در سرمایش استفاده کنند. استفاده از چیلرهای جذبی بخصوص برای محل هائی که بارهای حرارتی آب و فضاها در مدت معینی از سال حداقل می باشند، مفید می باشد. برای این موارد، خروجی حرارتی یک سیستم تولید همزمان را می توان برای گرمایش در خلال فصل سردتر سال و با استفاده از چیلر جذبی برای سرمایش در خلال فصل گرمتر سال استفاده کرد. ضمن اینکه عدم استفاده از چیلرهای تراکمی، باعث ثابت تر شدن بارهای الکتریکی در خلال سال می شود. (در آب و هواهای گرم، چیلرهای جذبی اگر نگوئیم که یکی از اجزاء ضروری است یک جزء مهم از جهت تکنیکی و اقتصادی در موفقیت سیستمهای تولید همزمان می باشد).

بعضی از ماشین ها بصورت واحدهای احتراق غیر مستقیم طراحی شده اند تا از آب داغ یا بخار استفاده کنند.

## مراجع:

- ۱) تاسیسات ساختمان، محمد حسین کاشانی حصار.
- ۲) راهنمای طراحی سیستمهای تهویه مطبوع، ملک زاده. کاشانی.
- ۳) کتاب تاسیسات، جواد م تهرانی.
- ۴) تاسیسات ساختمان ، وکیل الرعایا.
- ۵) تاسیسات مکانیکی، طباطبایی.
- ۶) تاسیسات ساختمان، سیدمجتبی موسوی نائینیان.
- ۷) مهندسی تاسیسات مکانیکی ساختمان، بهمن جلیلیان.
- ۸) مشخصات فنی - عمومی تاسیسات مکانیکی ساختمان (کانال کشی) نشریه ۱۲۸ سازمان مدیریت و برنامه ریزی کشور.
- ۹) مراجعات سریع ، محمدرضا سلطاندوست.
- ۱۰) سایت شرکت تهویه مطبوع کیا سپهر کیش (KEEN).
- ۱۱) سایت شرکت تهویه مطبوع بدر تک الکتریک (Midea).
- ۱۲) سایت شرکت تهویه مطبوع Strong.
- ۱۳) سایت شرکت کار و اندیشه (EBARA).
- ۱۴) سایت شرکت تهویه مطبوع گلدیران (LG).
- ۱۵) سایت شرکت ساری پویا.
- ۱۶) شرکت بهساز انرژی شایان.

